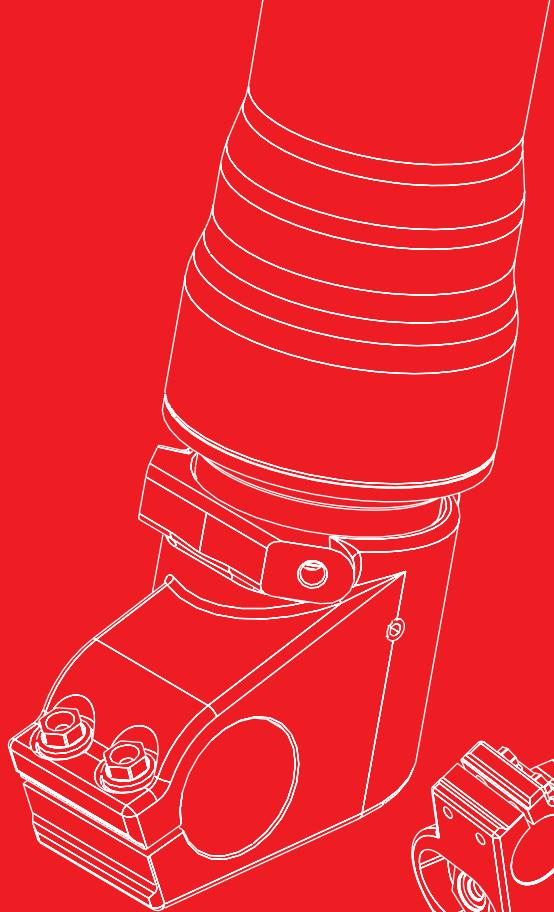




marzocchi

WWW.MARZOCCHI.COM



SHIVER 50 MANUAL

SHIVER 50 AM

USE OF THE MANUAL	2
IT USO DEL MANUALE	2
EN USE OF THE MANUAL	2
FR EMPLOI DU PRESENT MANUEL	3
DE BENUTZUNG DES HANDBUCHS	3
ES USO DEL MANUAL	3
USE AND MAINTENANCE INSTRUCTION MANUAL.....	16
IT ISTRUZIONI PER L'USO E LA MANUTENZIONE	16
EN USE AND MAINTENANCE INSTRUCTION MANUAL	16
FR MODE D'EMPLOI ET ENTRETIEN	17
DE BETRIEBS - UND WARTUNGSANLEITUNG	17
ES INSTRUCCIONES PARA EL USO Y MANTENIMIENTO	17

I. AVVERTENZE GENERALI

I.1 Uso del presente manuale



ATTENZIONE!

Il mancato rispetto delle istruzioni e delle avvertenze contenute nel presente manuale può comportare un malfunzionamento del prodotto, incidenti e conseguenti infortuni gravi o mortali.

- Leggere attentamente, comprendere e seguire scrupolosamente le istruzioni contenute nel presente manuale, che costituisce parte integrante del prodotto e deve essere conservato in un luogo sicuro per poter essere consultato in futuro.
- Ricordarsi che l'installazione, la manutenzione e la riparazione del sistema di sospensione richiedono conoscenze, strumenti ed esperienza specifici. Un'attitudine generica alla meccanica può non essere sufficiente per una corretta esecuzione dell'installazione, manutenzione o riparazione del sistema di sospensione. Se non si è certi delle proprie capacità nell'effettuare correttamente l'installazione, la manutenzione e/o la riparazione del sistema di sospensione, fate eseguire queste operazioni solo dal vostro rivenditore di motocicli o presso un Centro di Assistenza autorizzato Marzocchi. L'installazione, la manutenzione o la riparazione impropria del sistema di sospensione può causare incidenti.
- Da notare che all'interno del presente manuale, vengono fatti riferimenti continui alla possibilità che si verifichino "incidenti". Qualsiasi incidente potrebbe provocare la perdita di controllo della motocicletta, danni alla stessa o ai suoi componenti e, cosa ancor più importante, infortuni gravi o mortali per l'utilizzatore del veicolo o i passanti.

I. GENERAL WARNINGS

I.1 Use of this manual



WARNING!

Failure to follow the warnings and instructions provided in this manual could result in failure of the product, an accident, personal injury, or death.

- Carefully read, understand and follow the instructions given in this manual. It is an essential part of the product. Keep it in a safe place for future reference.
- Please be advised that suspension system installation, service and repair tasks require specialized knowledge, tools and experience. General mechanical aptitude may not be sufficient to properly install, service or repair your suspension system. If you have any doubt whatsoever regarding your ability to properly install, service or repair your suspension system, please have your suspension system installed, serviced and/or repaired only by your motorcycle retailer or an authorized Marzocchi Service Center. Improper installation, service or repair can result in an accident.
- Please note that throughout this manual reference is made that "an accident" could occur. Any accident could result in loss of motorcycle control, damage to your motorcycle or its components and, more importantly, cause you or a bystander to sustain severe personal injury or death.
- This manual does not explain how to mount or dismantle the fork, the wheel, the steering set, or any other component directly or indirectly associated with the fork that is not actually a part of the fork.
- Please be advised that if the maintenance and repair procedures provided in this manual are not properly

I. AVERTISSEMENTS GENERAUX

I.1 Emploi du present manuel



ATTENTION!

La non-respect des procédures et des avertissements indiqués dans le present manuel peut endommager le produit ou provoquer des accidents, des lésions graves voire la mort du motocycliste.

- Lisez attentivement, comprenez et suivez rigoureusement les instructions de ce manuel qui fait partie intégrante du produit et doit être conservé à portée de main, en sûreté, pour être consulté à tout moment.
- Il faut toujours se rappeler que l'installation, l'entretien et la réparation du système de suspension requièrent des connaissances, des outils et de l'expérience spécifiques. Une aptitude générale pour la mécanique peut s'avérer insuffisante pour une correcte exécution de l'installation et de la réparation du système de suspension. Si l'utilisateur n'est pas certain d'avoir les compétences nécessaires pour effectuer correctement l'installation, l'entretien et/ou la réparation du système de suspension de sa moto il doit s'adresser à un Centre d'Assistance autorisé Marzocchi. L'installation, l'entretien et la réparation incorrects du système de suspension peuvent causer des accidents.
- Il faut remarquer qu'à l'intérieur de ce manuel, on trouvera des références continues à la possibilité qu'un « accident » peut se produire. Tout accident peut entraîner la perte du contrôle de la moto et l'endommager ou causer des dommages à ses composants ou, plus important encore, des lésions graves ou mortelles à l'utilisateur du véhicule ou à des passants.
- Ce manuel n'a pas pour objectif d'expliquer le montage ou le démontage de la fourche, de la roue, des organes de direction

I. ALLGEMEINE WARNUNGEN

I.1 Benutzung des handbuchs



ACHTUNG!

Die Nichteinhaltung der in diesem Handbuch angegebenen Sicherheitsbestimmungen und Prozeduren kann zu Schaden am Produkt, Unfällen, Verletzungen, auch mit tödlichem Ausgang, für den Radfahrer führen.

- Die Anleitungen in diesem Handbuch müssen aufmerksam durchgelesen, verstanden und genau beachtet werden. Das Handbuch ist ein wesentlicher Teil des Produkts und ist für spätere Konsultationen an einem sicheren Ort aufzubewahren.
- Es ist zu beachten, dass die Montage, die Wartung und Reparatur des Federungssystems Fachkenntnisse, geeignete Instrumente und Erfahrung voraussetzt. Eine allgemeine mechanische Begabung kann sich als ungenügend für die vorschriftsmäßige Montage, Wartung oder Reparatur des Federungssystems erweisen. Sollten Sie sich Ihrer entsprechenden Fähigkeit nicht sicher sein, wenden Sie sich für den Einbau, die Wartung und/oder die Reparatur des Federungssystems an Ihren Motorradhändler oder an einen autorisierten Marzocchi-Kundendienst. Eine nicht korrekte Installation, Wartung oder Reparatur des Federungssystems kann zu Unfällen führen.
- Beachten Sie, dass in diesem Handbuch laufend auf die Möglichkeit von "Unfällen" hingewiesen wird. Jeder Unfall kann zum Verlust der Kontrolle über das Motorrad, zu Schäden an diesem oder an seinen Komponenten und, was schwerer wiegt, zu schweren oder tödlichen Unfällen für den Fahrer oder Umstehende führen.
- Das vorliegende Handbuch hat nicht den Zweck, die

I. ADVERTENCIAS GENERALES


I.1 Uso del presente manual



¡ATENCIÓN!

La falta de respeto de las instrucciones y advertencias del presente manual puede causar danos al producto, accidentes, lesiones graves o la muerte.

- Lea atentamente, comprenda y siga las instrucciones del presente manual. Es una parte esencial del producto y debe ser mantenido siempre a mano para futura consulta.
- Recuérdese que la instalación, el mantenimiento y la reparación del sistema de suspensión requieren conocimientos, instrumentos y experiencia específicos. Nociones generales de mecánica podrían no ser suficientes para la ejecución, instalación, mantenimiento o reparación correcta del sistema de suspensión. Si no está seguro de sus capacidades en la ejecución correcta de la instalación, mantenimiento y/o reparación del sistema de suspensión, haga ejecutar estas operaciones sólo a vuestro revendedor de motocicletas o a un Centro de Asistencia autorizado Marzocchi. La instalación, el mantenimiento o la reparación incorrectas del sistema de suspensión pueden causar accidentes.
- Se debe tener en cuenta que en este manual se hacen referencias continuas sobre la posibilidad de que ocurra un "accidente". Cualquier accidente podría provocar la pérdida de control de la motocicleta, daños a la misma o a sus componentes y, algo aún más importante, lesiones graves o mortales para el usuario del vehículo para los transeúntes.
- El presente manual no quiere explicar las fases de montaje o desmontaje de la horquilla, de la rueda, de los órganos de dirección o de cualquier otro componente

- Il presente manuale non intende spiegare le fasi di montaggio o smontaggio della forcella, della ruota, degli organi di sterzo o di qualunque altro componente direttamente o indirettamente connesso alla forcella ma non facente parte della stessa.
- Ricordate che se non si effettuano correttamente le procedure di manutenzione e riparazione fornite nel presente manuale, o se non si seguono le altre istruzioni riportate nello stesso, possono verificarsi incidenti.
- Il simbolo  denota azioni da intraprendere con la massima cautela per evitare incidenti.

ATTENZIONE!


Le descrizioni precedute da questo simbolo, contengono informazioni, prescrizioni o procedure che, se non seguite correttamente, possono comportare danni o malfunzionamento della forcella, danni ambientali, incidenti, infortuni gravi o mortali.

NOTA - RICORDA

Le descrizioni precedute da questo simbolo contengono informazioni o procedure consigliate dalla MARZOCCHI per un utilizzo ottimale della forcella.

- Per qualsiasi richiesta di informazioni sul trattamento, la manutenzione o l'uso del sistema di sospensione, contattare direttamente il Centro di Assistenza Marzocchi più vicino. L'elenco dei centri di assistenza è inserito al termine del presente manuale o può essere consultato all'indirizzo internet www.marzocchi.com.
- L'utilizzatore di questo prodotto Marzocchi riconosce espressamente e accetta i rischi legati alla conduzione di una motocicletta, che comprendono, fra l'altro, il rischio di rottura di un componente del sistema di sospensione

performed, or if other instructions in this manual are not followed, an accident could occur.

- The  symbol calls attention to the tasks that must be performed with extreme care to avoid an accident

WARNING!


Descriptions preceded by this symbol contain information, instructions, or procedures, which, if not followed, can result in damage to or malfunction of the fork, damage to the environment, an accident, personal injury or death.

NOTE - REMEMBER

Descriptions preceded by this symbol contain information or procedures recommended by MARZOCCHI for optimum use of the fork.

- If you have any questions regarding the care, maintenance or use of your suspension system, please contact your nearest Marzocchi Service Center directly. A list of service centers can be found at the end of this manual or on the Internet at www.marzocchi.com.
- The user of this Marzocchi product expressly recognizes and agrees that there are risks inherent in motorcycle riding, including, but not limited to, the risk that a component of your suspension system can fail, resulting in an accident, personal injury or death. By his/her purchase and use of this Marzocchi product, the user expressly, voluntarily and knowingly accepts and assumes these risks, including, but not limited to, the passive or active negligence of Marzocchi or hidden, latent or obvious defects in the product, and agrees to hold Marzocchi, its distributors, and retailers harmless to the fullest extent permitted by law against any resulting damages.

ou de tout autre composant lié directement ou indirectement à la fourche sans, toutefois, faire partie de celle-ci.

- Il faut se rappeler que si l'on n'effectue pas correctement les procédures d'entretien et de réparation fournies dans ce manuel, ou si l'on ne suit pas les autres instructions reportées dans le manuel, des accidents peuvent se produire.
- Le symbole  signale les actions à effectuer avec la plus grande prudence pour éviter un accident.

ATTENTION!


Les descriptions précédées de ce symbole contiennent des informations, des instructions ou des procédures qui, si elles ne sont pas respectées, peuvent endommager la fourche ou en causer un mauvais fonctionnement, nuire à l'environnement ou occasionner des accidents (même mortels).

NOTE - SE RAPPELER

Les descriptions précédées de ce symbole contiennent des informations, des instructions ou des procédures conseillées par MARZOCCHI pour une meilleure utilisation de la fourche.

- En cas de doute concernant les soins, l'entretien ou l'utilisation du système de suspension, il convient de contacter directement le Centre d'Assistance le plus proche. Vous pouvez localiser ce centre d'assistance en consultant la liste des revendeurs jointe à ce manuel ou à l'adresse Internet www.marzocchi.com.
- L'utilisateur de ce produit Marzocchi reconnaît expressément avoir pris connaissance et accepté que les risques liés à la conduite de la moto incluent, entre autres risques, le risque de rupture d'un composant du système de suspension qui pourrait provoquer des accidents, avec pour conséquence des lésions graves voire la mort. Avec l'achat et l'emploi de ce produit Marzocchi, l'utilisateur accepte et assume

Montage oder den Ausbau der Gabel, des Rads, der Lenkvorrichtung oder irgendwelcher anderer Komponenten zu erklären, die direkt oder indirekt mit der Gabel verbunden, aber kein Teil von ihr sind.

- Bitte beachten Sie, dass bei nicht korrekter Ausführung der im vorliegenden Handbuch dargelegten Maßnahmen bezüglich Wartung und Reparatur oder bei Nichtbeachtung anderer in diesem enthaltener Anweisungen Unfälle passieren können.
- Das Symbol  kennzeichnet Arbeiten, die zur Vermeidung eines Unfalls mit äußerster Sorgfalt ausgeführt werden müssen.

ACHTUNG!


Die Beschreibungen, denen dieses Symbol vorangestellt ist, enthalten Informationen, Vorschriften oder Prozeduren, die, wenn sie nicht beachtet werden, Schäden oder Funktionsstörungen an der Gabel, Umweltschäden, Unfälle, Verletzungen, auch mit tödlichem Ausgang, verursachen können.

HINWEIS - WICHTIG

Die Beschreibungen, denen dieses Symbol vorangestellt ist, enthalten Informationen, Vorschriften oder Prozeduren, die von MARZOCCHI zur besseren Benutzung der Gabel empfohlen werden.

- Wenn Sie Fragen zur Pflege und Wartung Ihres Federungssystems haben, wenden Sie sich direkt an den nächsten Kundendienst, den Sie auf der Vertreterliste und unter der Internet-Adresse www.marzocchi.com finden können.
- Der Benutzer dieses Marzocchi-Produkts erkennt ausdrücklich an und akzeptiert die mit dem Fahren von Zweirädern verbundenen Risiken, die unter anderem das Risiko einschließen, dass eine Komponente des Federungssystems versagen und zu einem Unfall mit Verletzungs- oder Todesfolge führen kann. Mit dem Kauf

directa o indirectamente vinculado a la horquilla sin ser parte de la misma.

- Recuerde que si no se efectúan correctamente los procedimientos de mantenimiento y reparación proporcionados en el presente manual o, si no se observan las instrucciones citadas en el mismo, pueden provocarse accidentes.
- El símbolo  señala acciones para efectuar con el máximo cuidado para evitar accidentes. No efectue ninguna modificación a ningún componente del sistema de suspensión.

¡ATENCIÓN!

Las descripciones precedidas por este símbolo contienen informaciones, instrucciones o procedimientos que, si no se respetan, pueden causar daños o un funcionamiento defectuoso de la horquilla, daños al ambiente, accidentes y lesiones graves incluso la muerte.

NOTA - RECUERDE

Las descripciones precedidas por este símbolo contienen informaciones, instrucciones o procedimientos aconsejados por Marzocchi para mejorar el uso de la horquilla.

- En caso de preguntas referidas al cuidado, al mantenimiento y al uso del sistema de suspensión, póngase en contacto directo con el Centro de asistencia Marzocchi más cercano que podrá encontrar consultando la lista de los distribuidores al final del presente manual o en el sitio Internet www.marzocchi.com.
- El usuario de este producto Marzocchi reconoce expresamente y acepta los riesgos asociados con la conducción de una motocicleta, que comprenden entre otros, el riesgo de rotura de un componente del sistema de suspensión que podría causar accidentes, lesiones graves o mortales. Comprando y utilizando este producto Marzocchi, el usuario acepta y asume, expresa, voluntaria

che potrebbe provocare incidenti e conseguenti lesioni gravi o mortali. Acquistando e utilizzando questo prodotto Marzocchi, l'utente accetta e assume espressamente, volontariamente e deliberatamente tali rischi, incluso, fra l'altro, il rischio di negligenza attiva o passiva da parte della Marzocchi, o di difetti nascosti, latenti o manifesti del prodotto. L'utente accetta altresì di sollevare la Marzocchi e i suoi distributori e rivenditori da qualsiasi responsabilità per eventuali danni conseguenti, nei limiti massimi consentiti dalla legge.

- MARZOCCHI si riserva il diritto, a sua discrezione, di apportare modifiche ai prodotti, in qualsiasi momento e senza preavviso.

I.II Norme generali di sicurezza

I sistemi di sospensione Marzocchi sono progettati per diversi stili di guida. Scegliere e utilizzare il sistema di sospensione più adatto al proprio stile di guida e per il fondo stradale che si percorre. Nella scelta del sistema di sospensione più adatto alle proprie esigenze, chiedere l'assistenza del proprio rivenditore o della ditta Marzocchi. La scelta sbagliata o l'uso incorretto del sistema di sospensione potrebbe causare incidenti, lesioni gravi o mortali.

Non dimenticare che esistono rischi associati all'uso della motocicletta. Utilizzando la moto si rischia l'infortunio o la morte. Imparare come andare in moto, non andare oltre le proprie capacità, usare l'equipaggiamento di sicurezza appropriato, e assicurarsi che esso sia in perfette condizioni.

La vita dei prodotti Marzocchi dipende da una serie di fattori, quali lo stile e le condizioni di guida. Impatti, cadute, un uso improprio o aggressivo del mezzo possono in genere compromettere l'integrità strutturale del sistema di sospensione e ridurre in modo significativo la sua durata. Inoltre, nel tempo, il sistema di sospensione è soggetto a usura. Pertanto far controllare regolarmente il sistema di

- Marzocchi reserves the right, in its sole discretion, to make changes to the product at any time and without prior notice.

I.II General safety recommendations

Marzocchi Suspension Systems are designed for different riding styles. You must select and use the correct suspension system for your riding style and the terrain on which you ride. Check with your motorcycle retailer, or Marzocchi, for assistance in selecting the suspension system that is best for you. Failure to properly select and use your suspension system could result in an accident, personal injury or death.

Please note that there are inherent risks associated with motorcycle riding. Serious injury or death could result from such riding. Learn how to ride, never ride beyond your capabilities, be sure to use the proper safety equipment, and be sure that all your riding equipment is in excellent condition.

The lifespan of Marzocchi products depends on many factors, such as riding style and riding conditions. Impacts, falls, improper use or harsh use in general may compromise the structural integrity of the suspension system and significantly reduce its lifespan. The suspension system is also subject to wear over time. Please have your suspension system regularly inspected by a qualified mechanic for any oil leaks, cracks, deformation, or other signs of fatigue. Use of penetrating fluid or other visual enhancers to locate cracks is recommended. If an inspection reveals any deformation, cracks, impact marks, stress marks or bent parts, no matter how slight, immediately replace the component. Components that have experienced excessive wear also need immediate replacement. The frequency of inspection depends on many factors; check with your motorcycle retailer or authorized Marzocchi representative to select a schedule that is best for you. The harder you ride, the more often you must inspect and maintain your suspension system.

expressément, volontairement et librement ces risques qui incluent, mais ne sont pas limités à ceux-ci, le risque de négligence active ou passive de la part de société Marzocchi ou de vices cachés, latents ou apparents du produit. L'utilisateur accepte en outre de décharger la société Marzocchi et ses distributeurs et revendeurs de toute responsabilité pour d'éventuels dommages provoqués, dans les limites maximales prévues par la loi.

- La société Marzocchi se réserve le droit d'apporter toute modification à ses produits, à tout moment et sans préavis.

I.II Normes générales de sécurité

Les systèmes de suspension Marzocchi sont conçus pour des styles de conduite différents. Il faut donc choisir et utiliser le système de suspension le plus adapté à votre style de conduite et au terrain sur lequel vous roulez. En choisissant le système de suspension le mieux adapté pour vous, demandez l'aide de votre revendeur ou du service après-vente Marzocchi. Un choix incorrect ou un emploi impropre du système de suspension peut provoquer des accidents, des lésions graves ou la mort.

Ne pas oublier qu'il existe des risques associés à l'utilisation d'une moto. En utilisant une moto on risque des accidents ou la mort. Il faut apprendre à conduire la moto et à ne pas dépasser ses propres capacités. Toujours porter l'équipement de sécurité adéquat et vérifier qu'il est en parfait état.

La durée de vie des produits Marzocchi dépend de nombreux facteurs tels que le style et les conditions de conduite. Les chocs, les chutes, une utilisation incorrecte ou agressive de la moto peuvent compromettre l'intégrité structurelle du système de suspension et réduire considérablement sa durée de vie. En outre, au cours du temps, le système de suspension est sujet à usure. Par conséquent, faire vérifier régulièrement le système de suspension par un mécanicien spécialisé pour repérer d'éventuelles fuites d'huile, fissures, déformations ou autres

und der Benutzung dieses Marzocchi-Produkts anerkennt und übernimmt der Benutzer ausdrücklich, freiwillig und bewusst diese Gefahren, unter anderem einschließlich der Gefahr passiver oder aktiver Nachlässigkeit seitens der Firma Marzocchi oder verborgener, latenter oder offenkundiger Mängel des Produkts. Der Benutzer ist außerdem damit einverstanden, Marzocchi und seine Groß- und Einzelhändler im vollen gesetzlich erlaubten Umfang von jeglicher Haftung für eventuelle Folgeschäden zu entbinden.

- Der Hersteller Marzocchi behält sich daher das Recht vor, jederzeit und ohne Ankündigung alle Änderungen an den Produkten vorzunehmen.

I.II Allgemeine sicherheitsbestimmungen

Marzocchi-Federungssysteme werden für unterschiedliche Fahrstile entwickelt. Sie müssen das richtige Federungssystem für Ihren Fahrstil und für den jeweiligen Straßenbelag wählen und benutzen. Bei der Wahl des für Ihre Ansprüche geeignetsten Federungssystems wenden Sie sich an Ihren Händler oder an die Firma Marzocchi. Eine falsche Wahl oder die nicht sachgemäße Verwendung des Federungssystems kann zu einem Unfall mit Verletzungs- oder Todesfolge führen.

Nicht vergessen, dass das Motorradfahren immer mit Risiko verbunden ist. Wer Motorrad fährt, riskiert Verletzungen oder sein Leben. Das Motorradfahren muss erlernt werden, man darf nicht über die eigenen Fähigkeiten hinausgehen, muss geeignete Sicherheitsausrüstung benutzen und sich vergewissern, dass diese in einwandfreiem Zustand ist.

Die Lebensdauer der Marzocchi-Produkte hängt von einer Reihe von Faktoren wie Fahrstil und Fahrtbedingungen ab. Schläge, Stürze, unsachgemäße oder aggressive Verwendung des Fahrzeugs können die strukturelle Integrität der Federung beeinträchtigen und ihre Lebensdauer beträchtlich verkürzen. Außerdem nutzt sich das Federungssystem im Lauf der Zeit auch ab. Lassen Sie das Federungssystem regelmäßig von

y deliberadamente estos riesgos, incluso, entre otros, el riesgo de negligencia activa o pasiva de Marzocchi, o de defectos ocultos, latentes o manifestados del producto. El usuario acepta además de eximir a Marzocchi y a sus distribuidores y revendedores de cualquier responsabilidad por eventuales daños consecuentes, dentro de los límites máximos previstos por la ley.

- El constructor Marzocchi se reserva el derecho de modificar los productos, en cualquier momento y sin preaviso.

I.II Normas generales de seguridad

Los sistemas de suspensión Marzocchi están diseñados para diferentes estilos de pedaleo. Elija y utilice el sistema de suspensión más adecuado a su estilo de pedaleo y camino. Elija y utilice el sistema más adecuado a su estilo de pedaleo. En la elección del sistema de suspensión más adecuado a sus exigencias, solicite la asistencia de su revendedor o de la empresa Marzocchi. Una elección equivocada o el uso incorrecto del sistema de suspensión podría causar accidentes, lesiones graves o mortales.

No olvide nunca que existen riesgos asociados con el uso de la motocicleta. El uso de la moto puede provocar accidentes o la muerte. Aprenda cómo conducir la moto y nunca exceda sus posibilidades, use un equipo de seguridad adecuado y compruebe que esté en perfecto estado.

La vida de los productos Marzocchi depende de una serie de factores, como el estilo de pedaleo y las condiciones del terreno. Los impactos, caídas, un uso incorrecto o extremo del medio pueden comprometer la seguridad de la estructura del sistema de suspensión y reducir de modo significativo su vida útil. Además, el sistema de suspensión está sujeto a deterioro a lo largo del tiempo. Por lo tanto, haga revisar regularmente por un mecánico especializado el sistema de suspensión para identificar la presencia de inconvenientes como pérdidas de aceite, roturas, deformaciones u otros

sospensione da un meccanico specializzato per individuare perdite d'olio, rotture, deformazioni o altri segni di usura. Si consiglia l'uso di liquidi penetranti o altri agenti visivi per l'individuazione delle rotture. Se al controllo si evidenziano deformazioni, rotture, danni conseguenti a urti o sollecitazioni o parti piegate, di qualunque entità essi siano, occorre sostituire immediatamente il componente. Anche l'usura eccessiva comporta l'immediata sostituzione del componente. La frequenza dei controlli dipende da vari fattori; rivolgersi a un rivenditore o a un Rappresentante Autorizzato Marzocchi per scegliere il programma più adatto alle proprie esigenze. Più aggressivo è lo stile di guida, più frequenti devono essere i controlli e la manutenzione del sistema di sospensione.

Accertarsi che il programma di manutenzione periodica sia accuratamente rispettato.

Non apportare alcuna modifica a nessun elemento del sistema di sospensione.

I componenti del sistema di sospensione Marzocchi sono progettati come un unico sistema integrato. Per non compromettere la sicurezza, le prestazioni, la durata ed il funzionamento del prodotto, e per non far decadere la garanzia, non sostituire i componenti Marzocchi con altri non originali.

Le parti piegate o danneggiate in seguito ad un incidente o a qualsiasi altro urto non devono essere raddrizzate ma sostituite immediatamente con parti di ricambio originali Marzocchi.

Indossare sempre l'equipaggiamento necessario di sicurezza, come guanti e protezioni per gli occhi, quando si eseguono lavori di manutenzione o riparazione del sistema di sospensione.

Indossare sempre un casco protettivo di misura appropriata e fissato saldamente, approvato dal dipartimento dei trasporti (DOT), SNELL o CE; usare inoltre tutto l'equipaggiamento di sicurezza necessario per il vostro stile di guida.

Be sure that the periodic maintenance schedule is strictly followed.

Never make any modifications whatsoever to any component of the suspension system.

The components of Marzocchi's suspension system are designed as a single integrated system. To avoid compromises in terms of safety, performance, durability, and function, and to prevent voiding of the warranty, do not substitute Marzocchi components with components manufactured by other companies.

Parts that have been bent or otherwise damaged in an accident or as a result of any other impact must not be re-straightened. They must be replaced immediately with original Marzocchi parts.

Always wear the necessary safety equipment, such as gloves and eye protection, while performing any maintenance or repairs to your suspension system.

Always wear a properly fitted and fastened helmet that has been approved by the Department of Transportation (DOT), SNELL or CE, along with any other safety equipment necessary for your riding style.

signes d'usure. Il est conseillé d'utiliser des liquides pénétrants ou d'autres agents visuels pour le repérage des ruptures. Si l'inspection révèle des déformations, des ruptures ou des dommages dus à des chocs ou à des sollicitations ou des parties cabossées quel que soit l'entité du dommage, il faut remplacer immédiatement le composant. Même une usure accentuée entraîne le remplacement immédiat du composant. La fréquence des contrôles dépend de nombreux facteurs: s'adresser à un revendeur ou à un Représentant autorisé Marzocchi pour choisir le programme le plus adapté à ses exigences. Plus le style de conduite est agressif, plus les contrôles et l'entretien du système de suspension doivent être fréquents.

Assurez-vous que le programme d'entretien périodique est respecté rigoureusement. Ne modifiez jamais de composants du système de suspension.

Les composants du système de suspension Marzocchi ont été conçus comme un seul système intégré. Par conséquent, ne remplacez jamais les composants Marzocchi par d'autres non originaux pour ne pas risquer de compromettre la sécurité, les performances et le fonctionnement du produit et pour ne pas invalider la garantie du fabricant.

Tout composant plié ou endommagé dû à un accident ou à un choc de quelque violence que ce soit ne doit jamais être redressé mais remplacé immédiatement par des pièces de rechange originales Marzocchi.

Toujours porter l'équipement de sécurité nécessaire comme des gants et des lunettes protectrices lorsqu'on effectue une opération d'entretien ou une réparation sur le système de suspension.

Toujours porter un casque de protection de taille adaptée et attaché solidement, certifié par le Département des Transports (DOT), SNELL ou CE. Utilisez en outre tout l'équipement de sécurité nécessaire pour conduire selon votre style.

einem Fachmechaniker prüfen, um eventuellen Ölverlust, Risse, Verformungen oder andere Abnutzungserscheinungen festzustellen. Es wird die Verwendung von Kriechflüssigkeiten oder anderen Anzeigern zur Feststellung von Brüchen empfohlen. Wenn bei der Inspektion auch irgendwelche Verformungen, Brüche oder Spuren eines Aufpralls oder einer sonstigen Belastung oder verbogene Teile, egal in welchem Ausmaß, festgestellt werden, muss das betroffene Teil sofort ausgetauscht werden; auch bei übermäßiger Abnutzung muss eine Komponente sofort ausgewechselt werden. Die Häufigkeit der Kontrollen hängt von verschiedenen Faktoren ab; wenden Sie sich an einen autorisierten Marzocchi-Händler oder Reparaturbetrieb, um ein für ihren jeweiligen Bedarf passendes Programm zu wählen. Je aggressiver Ihr Fahrstil ist, umso kürzer müssen die Kontroll- und Wartungsintervalle für Ihr Federungssystem sein.

Stellen Sie sicher, dass das Wartungsprogramm strikt eingehalten wird. Niemals irgendwelche Änderungen an Komponenten des Federungssystems vornehmen. Die Komponenten des Federungssystems von Marzocchi wurden als ein einziges integriertes System entwickelt. Um die Sicherheit, die Leistungen, die Haltbarkeit und das Funktionieren des Produkts nicht zu gefährden und die Garantie nicht ungültig zumachen, keine Marzocchi-Komponenten mit Nicht-Originalteilen ersetzen.

In Folge eines Unfalls oder irgendeines anderen Stoßes verbogene oder beschädigte Teile dürfen nicht geradegebogen werden, sondern müssen sofort durch Originalersatzteile von Marzocchi ersetzt werden. Tragen Sie immer die entsprechende Schutzausrüstung wie Schutzhandschuhe und Augenschutz bei der Durchführung von Wartungs- und Reparaturarbeiten am Federungssystem.

Tragen Sie immer einen vom Verkehrsministerium (DOT), SNELL- oder CE-zertifizierten, fest sitzenden Schutzhelm von geeigneter Größe; benutzen Sie außerdem die gesamte Sicherheitsausrüstung, die für Ihren Fahrstil nötig ist.

signos de deterioro. Se aconseja el uso de un fluido penetrante o de otros agentes visuales para buscar roturas. Si la revisión revela cualquier tipo de deformación, rotura o daños debidos a choques o esfuerzos o partes dobladas, por pequeña que sea, haga sustituir inmediatamente el componente dañado. También un desgaste excesivo comporta la sustitución inmediata del componente. La frecuencia de los controles depende de muchos factores; dirijase a un Representante Autorizado Marzocchi para elegir el programa de mantenimiento más adecuado a sus exigencias. Cuánto más agresivo es el estilo de pedaleo, más frecuentes deben ser los controles y el mantenimiento del sistema de suspensión.

Asegúrese de que el programa de mantenimiento programado haya sido respetado cuidadosamente. No efectúe ninguna modificación a ningún componente del sistema de suspensión.

Los componentes del sistema de suspensión Marzocchi han sido diseñados como un único sistema integrado. Para no comprometer la seguridad, las prestaciones, la vida y el funcionamiento del producto y para no invalidar la garantía, no sustituya nunca los componentes Marzocchi con otros no originales.

Los componentes doblados o dañados debido a un accidente u otro impacto no deben nunca ser enderezados sino sustituidos inmediatamente con recambios originales Marzocchi.

Use siempre el equipo necesario de seguridad, como guantes y gafas, cuando se ejecuten trabajos de mantenimiento o reparación del sistema de suspensión.

Lleve siempre un casco de protección, de la medida adecuada y abrochado correctamente, aprobado por el Departamento de Transportes (DOT), SNELL o CE; además use el equipo de seguridad necesario para nuestro estilo de conducción.

I.III Prima di ogni utilizzo



ATTENZIONE!

Non utilizzare la motocicletta se non ha superato i controlli preliminari contenuti in questo paragrafo. Correggere qualsiasi anomalia prima dell'utilizzo.

- Controllare che nessun componente del sistema di sospensione sia piegato, danneggiato o in qualche modo deformato.
- Controllare che le forcelle non presentino perdite o tracce di olio, il che è sintomatico di un problema. Assicurarsi di controllare sotto la motocicletta in punti come la parte inferiore della testa della forcella per individuare eventuali perdite d'olio.
- Controllare che tutti i componenti della forcella e del resto della motocicletta, inclusi, fra l'altro, freni, pedali, manopole, manubrio, pneumatici, e telaio, siano in condizioni ottimali e adatti all'uso.
- Assicurarsi che tutti i cavi e gli altri componenti dell'impianto freni siano in posizione corretta e che l'impianto funzioni correttamente.
- Assicurarsi che i pneumatici siano gonfiati alla giusta pressione e che il battistrada o le pareti laterali non siano in alcun modo danneggiati.
- Assicurarsi che tutti i dadi e le viti siano regolati correttamente.
- Leggere e attenersi alle istruzioni ed avvertenze fornite con la motocicletta.
- Rispettare le leggi e le disposizioni in vigore nel paese di utilizzo della motocicletta; osservare sempre tutti i segnali stradali, le insegne e le disposizioni durante la corsa.
- **EVITARE USI IMPROPRI DEL SISTEMA DI SOSPENSIONE**

I.III Before every ride



WARNING!

Do not ride your motorcycle if it does not pass this pre-ride test. Correct any condition before you ride.

- Check that none of the components of your suspension system are bent, deformed, out of alignment or otherwise damaged.
- Check your forks for any leaks or other evidence of oil, which is indicative of a problem with your forks. Be sure to look up under your motorcycle at areas such as the underside of the fork's crown for evidence of an oil leak.
- Be sure that all components of your forks, and the remainder of your motorcycle, including, but not limited to, your brakes, pegs, handgrips, handlebars, tires and frame, are in optimum condition and suitable for use.
- Be sure that all cables and other components of your braking system are in their proper position, properly adjusted and functioning properly.
- Be sure that your tires are inflated to the correct pressure and that there is no damage whatsoever in the tread or sidewall of the tire.
- Check that all nuts and bolts are properly adjusted.
- Be sure to read and follow all of the instructions and warnings that originally accompanied your motorcycle.
- Learn and follow local motorcycle laws and regulations, and obey all traffic signals, signs and laws while you ride.
- **DO NOT MISUSE OR ABUSE YOUR SUSPENSION SYSTEM**
- Marzocchi suspension systems are among the most durable and technologically advanced forks on the market today. However, no fork can withstand misuse, abuse or

I.III Avant toute utilisation



ATTENTION!

N'utilisez votre moto qu'après avoir effectué les contrôles préliminaires cités ci-après. Éliminez toute anomalie avant d'utiliser la moto.

- Vérifier qu'aucun élément de le système de suspension n'est plié, endommagé ou déformé.
- Vérifiez que la fourche ne présente pas de fuites ou de traces d'huile qui, généralement, indiquent un problème. Il faut contrôler sous votre moto dans des points comme la partie inférieure de la tête de la fourche et vérifier pour trouver d'éventuelles fuites d'huile.
- Vérifiez que tous les éléments de la fourche et tout le reste de la moto y compris, entre autres, les freins, les pédales, les poignées, le guidon, les pneus et le cadre sont en conditions optimales et adaptées à l'emploi.
- Assurez-vous que tous les câbles et les autres composants du système de freinage sont en position correcte et que le système fonctionne parfaitement.
- Vérifiez que les pneus sont gonflés à la pression correcte et que la bande de roulement et les parois latérales de ceux-ci ne sont pas endommagées.
- Vérifier que tous les écrous et les vis sont bien ajustés.
- Lisez et respectez les instructions et les avertissements fournis avec la moto.
- Respectez les lois et les dispositions en vigueur dans le pays d'utilisation de la moto; respectez toujours tous les signaux routiers, les signes et les dispositions légales pendant la conduite.
- **EVITER TOUTE UTILISATION INCORRECTE DE LA FOURCHE**
- Les systèmes de suspension Marzocchi sont parmi les

I.III Vor jeder benutzung



ACHTUNG!

Das Motorrad nicht benutzen, wenn es nicht die folgenden vorabkontrollen bestanden hat. Vor benutzung des fahrrads alle unregelmäßigkeiten abstellen.

- Kontrollieren, ob keine Komponenten des Aufhebungssystem verbogen, beschädigt oder irgendwie verformt sind.
- Kontrollieren, ob die Gabeln Spuren von Ölverlusten aufweisen, die für ein Problem an der Federung typisch sind. Vergewissern Sie sich durch Kontrollen an bestimmten Punkten unter Ihrem Motorrad, wie etwa dem unteren Teil des Gabelkopfs, ob eventuelle Ölverluste festzustellen sind.
- Kontrollieren, ob alle Teile der Gabel und des restlichen Motorrads, einschließlich zum Beispiel Bremsen, Pedale, Drehknöpfe, Lenker, Reifen und Rahmen in optimalem Zustand und für die jeweilige Verwendung geeignet sind.
- Sich vergewissern, dass alle Kabel und die übrigen Teile der Bremsanlage richtig angebracht sind und dass die Bremsanlage gut funktioniert.
- Sich vergewissern, dass die Reifen mit dem richtigen Druck aufgepumpt sind und dass die Profille oder die Seitenwände nicht beschädigt sind.
- Sich vergewissern, dass alle Schrauben und Muttern richtig eingestellt.
- Die mit dem Fahrrad mitgelieferten Anleitungen und Hinweise lesen und beachten.
- Die im Benutzungsland des Motorrads geltenden Gesetze und Bestimmungen einhalten; während der Fahrt immer alle Verkehrszeichen, Schilder und Vorschriften beachten.
- **DIE GABEL NICHT UNSACHGEMÄSS BENUTZEN**
- Die Federgabeln von Marzocchi gehören zu den

I.III Antes de cada uso



¡ATENCIÓN!

No use la motocicleta si no ha superado los controles preliminares citados en este párrafo. Elimine cualquier anomalía antes del uso.

- Compruebe que ningún componente del sistema de suspensión esté doblado, dañado o deformado.
- Compruebe que las horquillas no presenten pérdidas o restos de aceite que pueden evidenciar normalmente un problema. Vuelque su bicicleta para comprobar la presencia de eventuales pérdidas de aceite en las áreas debajo de la pletina superior.
- Compruebe que todos los componentes de la horquilla y del resto de la motocicleta incluso, entre otros, los frenos, pedales, empuñaduras, manillar, neumáticos y chasis estén en condiciones óptimas y adecuados para el uso.
- Asegúrese de que todos los cables y los demás componentes del sistema de frenado estén en posición correcta y que el sistema de frenado funcione correctamente.
- Asegúrese de que los neumáticos estén hinchados a la justa presión y que la banda de rodadura o las paredes laterales no estén dañadas.
- Asegúrese de que las tuercas y los tornillos estén ajustados correctamente.
- Lea y atégase a todas las instrucciones y advertencias proporcionadas con la motocicleta.
- Respete las leyes y las disposiciones en vigor en el país de uso; respete siempre todas las señales de tráfico, los carteles y las disposiciones de ley durante la conducción.
- **EVITE USAR LA HORQUILLA EN MODO IMPROPIO**
- Los sistemas de suspensión Marzocchi son considerados

- I sistemi di sospensione Marzocchi sono annoverati tra le forcelle più durature e avanzate tecnologicamente presenti oggi sul mercato. Tuttavia nessun tipo di forcella può resistere ad abusi o utilizzi impropri che, anche dopo un breve periodo di tempo, possono generare una rottura delle forcelle quando meno l'utilizzatore se lo aspetta.
- Mai abusare o utilizzare in maniera impropria le forcelle. Imparare come guidare, e farlo sempre compatibilmente con le proprie capacità. Una guida fuori controllo può portare la forcella ad un grado di usura equivalente a quello di anni di utilizzo intenso.
- Questo sistema di sospensione è stato progettato e prodotto per essere usato su strada e percorsi asfaltati. Non usarlo mai su altre superfici.
- Apprendere come aggirare correttamente gli ostacoli lungo la strada o il percorso. L'urto contro ostacoli come rocce, alberi o buche comporta sollecitazioni del sistema di sospensione per le quali non è stato progettato.
- **Non compiere salti, balzi o acrobazie con il sistema di sospensione.**
- L'esecuzione di balzi, salti o acrobazie esercita sul sistema di sospensione sollecitazioni per le quali non è stato progettato e che possono causare la rottura di parti di componenti, provocando incidenti e lesioni gravi o mortali.

ATTENZIONE!

Le forcelle richiedono manutenzione e interventi di riparazione costanti. Più aggressivo è lo stile di guida, più frequenti devono essere i controlli e la manutenzione delle forcelle. Se le forcelle presentano perdite, piegature, deformazioni, rotture o scheggiature, di qualsiasi entità esse siano, rivolgersi immediatamente a un Centro di Riparazione Autorizzato Marzocchi per far revisionare le forcelle prima di un nuovo utilizzo.

- improper use that, over a short period of time, can cause your forks to fail when you least expect it.
- Never misuse or abuse your forks. Learn how to ride, and always ride within your abilities. An out-of-control ride puts the equivalent of years of hard use on your suspension system.
- This suspension system has been designed and manufactured to be used on roads and asphalted trails. Never use your suspension system on any other surface.
- Learn how to properly flow around obstacles on the road or trail. Hitting obstacles such as rocks, trees, or holes straight-on puts forces on your suspension system it was not designed to absorb.
- **Do not perform jumps, drops or stunts with your suspension system.**
- Jumps, drops or stunts exert forces on your suspension system it was not designed to absorb, and could result in a component part failure, leading to an accident, personal injury or death.

WARNING!

Your forks require regular maintenance and repair. The harder you ride, the more often you must inspect and maintain your forks. If your forks are leaking, bent, deformed, cracked, or chipped, no matter how slight, immediately have a Certified Marzocchi Repair Center inspect the forks before you ride again.

fourches les plus durables et avancées du point de vue technologique, présentes sur le marché. Cependant, aucun type de fourche ne peut résister à une utilisation impropre ou abusive, car dans ce cas, même après une brève période, des ruptures peuvent se produire sur votre fourche au moment où vous vous y attendez le moins.

- Ne jamais utiliser de façon impropre votre fourche ou la maltraiter. Apprenez à la conduire en respectant votre propre capacité. Une conduite sans contrôle peut porter votre fourche à un degré d'usure équivalent à plusieurs années d'utilisation intense.
- Ce système de suspension a été conçu et construit pour être utilisé sur des routes et pistes goudronnées. Ne jamais l'utiliser sur des surfaces différentes.
- Apprenez comment éviter correctement les obstacles sur les routes ou sur les pistes. Les chocs contre des obstacles tels que des rochers, des troncs d'arbre, des trous provoquent des sollicitations au système de suspension pour lesquelles il n'a pas été conçu.
- **Ne sautez pas, ou ne faites pas de bonds ou d'acrobaties avec votre système de suspension.**
- L'exécution de sauts, de bonds ou d'acrobaties exerce sur le système de suspension des sollicitations pour lesquelles il n'a pas été conçu et qui peuvent causer la rupture de parties de composants, provoquant des accidents et des lésions graves ou mortelles.

ATTENTION!

Les fourches requièrent un entretien et des interventions de réparation réguliers. Plus la conduite est agressive, plus les contrôles et l'entretien de la fourche doivent être fréquents. Si la fourche présente des fuites, des pliures, des déformations, des ruptures ou des griffures de quelque entité que ce soit, adressez-vous immédiatement à un Centre de Réparation Autorisé Marzocchi et faites réviser votre fourche avant toute nouvelle utilisation.

langlebigsten und technologisch ausgereiftesten Federungssystemen auf dem Markt. Es kann jedoch keine Art von Gabel einem unsachgemäßen oder missbräuchlichen Gebrauch standhalten, der auch nach kurzer Benutzung zu einem Bruch der Gabel führen kann, wenn es der Fahrer am wenigsten erwartet.

- Die Gabeln niemals missbräuchlich oder unsachgemäß nutzen. Man muss das Fahren lernen und immer den eigenen Fähigkeiten angepasst fahren. Eine unkontrollierte Nutzung kann an der Gabel einen Abnutzungsgrad hervorrufen, wie er mehreren Jahren einer normaler Benutzung entspricht.
- Dieses Federungssystem wurde für die Benutzung auf Straßen und asphaltierten Pisten entwickelt und konstruiert. Die Federung niemals in anderem Gelände benutzen.
- Man muss lernen, wie die Hindernisse auf der Straße oder der Strecke korrekt zu überwinden sind. Der Aufprall an Hindernissen wie Felsen, Bäumen oder Schlaglöchern erzeugt Belastungen am Federungssystem, für die dieses nicht konstruiert wurde.
- **Keine Sprünge in die Höhe oder Tiefe oder Motorradakrobatik ausführen.**
- Die Ausführung von Sprüngen in die Höhe oder Tiefe sowie Motorradakrobatik setzt das Federungssystem Belastungen aus, für welche es nicht konzipiert wurde und wodurch Teile brechen und Unfälle, Verletzungen oder der Tod hervorgerufen werden können.

ACHTUNG!

Die Gabeln müssen ständig kontrolliert und gewartet werden. Je aggressiver der Fahrstil, um so häufiger müssen Kontrollen und Wartungsarbeiten an der Gabel durchgeführt werden. Wenn die Gabel Ölverluste, Biegungen, Verformungen, Brüche oder Absplitterungen, egal in welchem Ausmaß, aufweist, muss man sich sofort an eine autorisierte Marzocchi-Reparaturwerkstatt wenden, um die Gabeln vor der erneuten Benutzung durchsehen zu lassen.

entre las horquillas más duraderas y tecnológicamente avanzadas presentes hoy en el mercado. No obstante esto, no es posible abusar o utilizar en modo impropio que, incluso después de un breve período de tiempo, pueden provocar una rotura de las horquillas cuando menos se lo espera el usuario.

- Nunca abuse o utilice de modo inapropiado las horquillas. Aprenda a conducirla, y a realizarlo siempre compatiblemente con sus posibilidades. Una conducción fuera de control puede causar un deterioro de la horquilla equivalente al de años de uso intenso.
- Este sistema de suspensión ha sido diseñada para ser utilizado sobre carreteras y pistas asfaltadas. Nunca lo use sobre otras superficies.
- Aprenda a superar correctamente los obstáculos presentes a lo largo del recorrido. El choque contra obstáculos como rocas, árboles o baches provoca un estrés al sistema de suspensión para el que no ha sido diseñado.
- **No realizar saltos, rebotes o acrobacias con el sistema de suspensión.**
- Los saltos, rebotes y acrobacias esfuerzan su sistema de suspensión, el cual no ha sido diseñado para absorber dicho tipo de impactos y pueden provocar la rotura de partes de componentes, provocando accidentes, lesiones graves o mortales.

¡ATENCIÓN!

Las horquillas necesitan tareas de mantenimiento y reparación. Cuánto más agresivo sea el estilo de conducción, más frecuentes deberán ser los controles y el mantenimiento de las horquillas. Si las horquillas presentan pérdidas, pliages, deformaciones, roturas o están dañadas, aun levemente, diríjase inmediatamente a un Centro de Reparación Autorizado Marzocchi para hacer revisar las horquillas antes de cualquier otro uso.

 **RICORDA**

Anche le forcelle costruite con i materiali più solidi possono deteriorarsi se maltrattate, abusate o usate in modo improprio. L'uso estremo può causare alla fine il deterioramento o la rottura anche dei particolari più resistenti!

Per qualsiasi commento, domanda o perplessità, contattate il distributore Marzocchi più vicino.

Per ulteriori informazioni in merito a tarature, ai kit di potenziamento e di revisione della forcella, visitate il nostro sito web all'indirizzo www.marzocchi.com nella sezione intitolata "Prodotti/aftermarket".

 **REMEMBER**

Even forks made out of solid metal will fail if they are misused, abused, or improperly used. Extreme use can eventually wear out and break even the strongest components.

If you ever have any comments, questions or concerns, please contact your local Marzocchi distributor.

For further information concerning the fork settings, upgrade kits, and overhauling kits, visit our website at www.marzocchi.com in the section marked "Products/aftermarket."

***“Ride fast,
yet ride Smart.”***

(“Guidate veloci, ma guidate con intelligenza”)

***“Ride fast,
yet ride Smart.”***


SE RAPPLELER

Même les fourches construites avec les matériaux les plus robustes peuvent se détériorer si elles sont maltraitées ou utilisées de manière abusive et incorrecte. Un emploi extrême peut occasionner la détérioration ou la rupture même des composants les plus résistants.

Si vous avez des commentaires à faire ou des questions à poser, ou des doutes, veuillez contacter le distributeur Marzocchi le plus proche.

Pour d'ultérieures informations concernant les étalonnages, ainsi que pour des trousse de potentialisation et de révision de la fourche consultez notre site Internet à l'adresse www.marzocchi.com a la section « Produits aftermarket ».

**“Ride fast,
yet ride Smart.”**

(« Roulez Vite, mais Roulez Intelligent »)


WICHTIG

Auch Gabeln, die aus den stabilsten Materialien konstruiert sind, können Schaden nehmen, wenn sie schlecht behandelt, missbräuchlich oder unsachgemäß verwendet werden. Extreme Benutzung kann auch die robustesten Teile abnutzen und brechen lassen.

Für jegliche Kommentare, Fragen oder im Falle von Zweifeln wenden Sie sich an die nächste Marzocchi-Kundendienststelle.

Für Informationen zur Kalibrierung, zu Upgrade- oder Revisionsätzen für Ihre Gabel besuchen Sie uns im Internet unter der Adresse www.marzocchi.com, Abschnitt „Produkte/Aftermarket“.

**“Ride fast,
yet ride Smart.”**

(„Fahre schnell, aber mit Hirn“)


RECUERDE

También las horquillas construidas con los materiales más sólidos pueden deteriorarse si se las utilizan de manera impropia. El uso extremo puede causar el deterioro o la rotura de los componentes más resistentes.

En caso de dudas, preguntas o comentarios, por favor contacte al distribuidor Marzocchi más cercano.

Para mayores informaciones sobre la regulación, kit de potenciación y de revisión de la horquilla, visite nuestro sitio web a la siguiente dirección www.marzocchi.com en la sección denominada “Productos/aftermarket”.

**“Ride fast,
yet ride Smart.”**

(“Conduzca velozmente pero con inteligencia”)

Sommario

1. PREMESSE	20
1.1 Orientamento della forcella	20
1.2 Attrezzature	22
2. INFORMAZIONI GENERALI	24
2.1 Caratteristiche	26
2.2 Componenti della forcella	28
3. NORME GENERALI DI SICUREZZA	32
3.1 Norme per la presa in morsa	36
4. MANUTENZIONE	38
4.1 Inconvenienti - cause - rimedi	38
4.2 Tabella manutenzione periodica	42
4.3 Pulizia steli	44
4.4 Spurgo aria	48
4.5 Scarico olio	50
4.6 Rimozione gruppo cartuccia	52
4.7 Revisione e modifica taratura cartuccia e valvola della compressione	54
4.7.1 Smontaggio gruppo cartuccia	54
4.7.2 Revisione gruppo regolazione del ritorno	58
4.7.2.1 Smontaggio	58
4.7.2.2 Montaggio	60
4.7.3 Revisione valvola della compressione	62
4.7.3.1 Smontaggio	62
4.7.3.2 Montaggio	64
4.7.4 Ricomposizione gruppo cartuccia	66

Contents

1. INTRODUCTION	20
1.1 Orientation of the Fork	20
1.2 Equipment	22
2. GENERAL INFORMATION	24
2.1 Characteristics	26
2.2 Components of the fork	28
3. GENERAL MAINTENANCE PROCEDURES	32
3.1 Instructions for Clamping in the Vice	36
4. MAINTENANCE	38
4.1 Issues - Possible Causes - Solutions	38
4.2 Periodical Maintenance Table	42
4.3 Cleaning The Fork Legs	44
4.4 Bleeding the air	48
4.5 Draining the oil	50
4.6 Removing the cartridge unit	52
4.7 Overhauling and modifying the cartridge unit and compression valve setting	54
4.7.1 Breaking down the cartridge	54
4.7.2 Checking the rebound adjusting unit	58
4.7.2.1 Dismantling	58
4.7.2.2 Assembly	60
4.7.3 Compression valve overhauling	62
4.7.3.1 Dismantling	62
4.7.3.2 Assembly	64
4.7.4 Re-assembling the cartridge unit	66

Sommaire

1. INTRODUCTION	21
1.1 Orientation de la fourche.....	21
1.2 Equipement.....	23
2. GÉNÉRALITÉS	25
2.1 Caractéristiques.....	27
2.2 Composants de la fourche.....	31
3. NORMES GÉNÉRALES DE SÉCURITÉ	33
3.1 Normes pour l'utilisation de l'étau.....	37
4. ENTRETIEN	39
4.1 Inconvénients - causes - remèdes.....	39
4.2 Tableau d'entretien périodique.....	43
4.3 Nettoyage de la fourche.....	45
4.4 Purga de l'air.....	49
4.5 Vidange de l'huile.....	51
4.6 Enlèvement du groupe cartouche.....	53
4.7 Révision et modification réglage cartouche et clapet compression.....	55
4.7.1 Démontage du groupe cartouche.....	55
4.7.2 Révision du groupe de réglage du retour.....	59
4.7.2.1 Démontage.....	59
4.7.2.2 Montage.....	61
4.7.3 Révision clapet compression.....	63
4.7.3.1 Démontage.....	63
4.7.3.2 Montage.....	65
4.7.4 Remontage groupe cartouche.....	67

Zusammenfassung

1. VORWORT	21
1.1 Richtungsangaben Gabel.....	21
1.2 Werkzeug.....	23
2. ALLGEMEINES	25
2.1 Merkmale.....	27
2.2 Bestandteile der Gabel.....	31
3. ALLGEMEINE SICHERHEITSBESTIMMUNGEN	33
3.1 Vorschriften für das Einspannen.....	37
4. WARTUNG	39
4.1 Störungen - Ursachen - Abhilfe.....	39
4.2 Tabelle für Turnusmäßige Wartung.....	43
4.3 Reinigung Holme.....	45
4.4 Entlüftung.....	49
4.5 Ölablass.....	51
4.6 Ausbau des Einsatzes.....	53
4.7 Überholung und Neukalibrierung Kartusche und Druckstufenventil.....	55
4.7.1 Zerlegung der Kartuschengruppe.....	55
4.7.2 Durchsicht des Aggregats zur Rückflussregelung.....	59
4.7.2.1 Zerlegung.....	59
4.7.2.2 Zusammenbau.....	61
4.7.3 Überholung des Druckstufenventils.....	63
4.7.3.1 Zerlegung.....	63
4.7.3.2 Zusammenbau.....	65
4.7.4 Zusammenbau der Kartuschengruppe.....	67

Resumen

1. PRELIMINAR	21
1.1 Orientación de la horquilla.....	21
1.2 Herramientas.....	23
2. GENERALIDADES	25
2.1 Características.....	27
2.2 Componentes de la horquilla.....	31
3. NORMAS GENERALES DE SEGURIDAD	33
3.1 Normas para la colocación en una prensa de banco.....	37
4. MANTENIMIENTO	39
4.1 Inconvenientes - causas - remedios.....	39
4.2 Tabla de mantenimiento periódico.....	43
4.3 Limpieza de las botellas.....	45
4.4 Purga de aire.....	49
4.5 Descarga de aceite.....	51
4.6 Remoción del cartucho.....	53
4.7 Revisión y modificación ajuste cartucho y válvula de compresión.....	55
4.7.1 <i>Descomposición conjunto cartucho</i>	55
4.7.2 <i>Revisión del grupo de ajuste del retorno</i>	59
4.7.2.1 <i>Desmontaje</i>	59
4.7.2.2 <i>Montaje</i>	61
4.7.3 <i>Revisión válvula de compresión</i>	63
4.7.3.1 <i>Desmontaje</i>	63
4.7.3.2 <i>Montaje</i>	65
4.7.4 <i>Recomposición conjunto cartucho</i>	67

4.8 Scomposizione stelo - portastelo e rimozione anelli di tenuta	76
4.9 Ricomposizione stelo - portastelo e montaggio anelli di tenuta	80
4.10 Ricomposizione gruppo cartuccia	86
4.11 Riempimento olio	88
4.12 Rimontaggio forcella sul motociclo	90
5. TARATURE	92
5.1 Regolazione dell'affondamento iniziale della sospensione	94
5.2 Regolazione precarico molla	96
5.3 Regolazione dell'estensione	98
5.4 Regolazione della compressione	100
6. TABELLE	102
6.1 Coppie di serraggio	102
6.2 Olio e quantità	102
6.3 Taratura standard	102
6.4 Molle	104
6.5 Kit	104
7. GARANZIA	106
7.1 ACQUIRENTE	106
7.2 DURATA	108
7.3 PROCEDURA	108
7.4 CONTRATTO INDIVISIBILE	108
7.5 DANNI	108
7.6 RINUNCIA	108
7.7 AVVERTENZA	110
7.8 ALTRI DIRITTI	110
7.9 LEGGE APPLICABILE	110

4.8 Breaking down the fork leg - slider and removing the sealing rings	76
4.9 Re-assembling the fork leg - slider and sealing rings	80
4.10 Re-assembling the cartridge	86
4.11 Filling with oil	88
4.12 Fitting the fork back on the Motorcycle	90
5. ADJUSTMENTS	92
5.1 Initial suspension bottoming adjustment	94
5.2 Spring preload adjustment	96
5.3 Rebound adjustment	98
5.4 Compression adjustment	100
6. TABLES	102
6.1 Tightening Torques	102
6.2 Oil and quantity	102
6.3 Standard setting	102
6.4 Springs	104
6.5 Kit	104
7. WARRANTY	106
7.1 PURCHASER	106
7.2 TERM	108
7.3 PROCEDURE	108
7.4 ENTIRE AGREEMENT	108
7.5 DAMAGES	108
7.6 DISCLAIMER	108
7.7 WARNING	110
7.8 OTHER RIGHTS	110
7.9 APPLICABLE LAW	110

4.8 Démontage du fourreau - porte fourreau et enlèvement des joints d'étanchéité	77
4.9 Remontage du fourreau - porte fourreau et montage des joints d'étanchéité	81
4.10 Remontage du groupe cartouche	87
4.11 Remplissage de l'huile	89
4.12 Remontage de la fourche sur le Motorcycle	91
5. RÉGLAGES	93
5.1 Réglage de l'enfoncement initial de la suspension	95
5.2 Réglage pré-charge du ressort	97
5.3 Réglage de la detente	99
5.4 Réglage de la compression	101
6. TABLEAUX	103
6.1 Couples de serrage	103
6.2 Huile et quantité	103
6.3 Réglage standard	103
6.4 Ressorts	105
6.5 Kit	105
7. GARANTIE	107
7.1 ACHETEUR	107
7.2 DUREE	109
7.3 PROCEDURE	109
7.4 CONTRAT INDIVISIBLE	109
7.5 DOMMAGES	109
7.6 RENONCEMENT	109
7.7 AVERTISSEMENT	111
7.8 AUTRES DROITS	111
7.9 LOI APPLICABLE	111

4.8 Über Zerlegung Holm - Tauchrohr und Abnahme Dichtringe	77
4.9 Zusammenbau Holm - Standrohr und Anbringung Dichtringe	81
4.10 Zusammenbau der Kartuschengruppe	87
4.11 Einfüllen des Öls	89
4.12 Montage der Gabel am Motorrad	91
5. EINSTELLUNGEN	93
5.1 Einstellung des Anfangs-Tauchwerts der Federgabel	95
5.2 Federvorspannungseinstellung	97
5.3 Einstellung der Zugstufe	99
5.4 Einstellung der Druckstufe	101
6. TABELLEN	103
6.1 Anzugsmomente	103
6.2 Öl und Menge	103
6.3 Standard Einstellung	103
6.4 Federn	105
6.5 Kit	105
7. GARANTIEERKLÄRUNG	107
7.1 KÄUFER	107
7.2 DAUER	109
7.3 VERFAHREN	109
7.4 UNTEILBARER VERTRAG	109
7.5 SCHADENERSATZANSPRUCHE	109
7.6 RUCKTRITT	109
7.7 HINWEIS	111
7.8 ÄNDERE RECHTE	111
7.9 ANWENDBARES RECHT	111

4.8 Decomposición barra de horquilla - botella y eliminación de los retenes	77
4.9 Reconstrucción barra de horquilla / botella y montaje retenes	81
4.10 Reconstrucción conjunto cartucho	87
4.11 Relleno de aceite	89
4.12 Reensamblaje de la horquilla en la motocicleta	91
5. AJUSTES	93
5.1 Regulación del hundimiento inicial de la suspensión	95
5.2 Ajuste precarga del muelle	97
5.3 Ajuste del rebote	99
5.4 Ajuste de la compresión	101
6. TABLAS	103
6.1 Pares de torsión	103
6.2 Aceite y cantidad	103
6.3 Ajuste estándar	103
6.4 Muelle	105
6.5 Kit	105
7. GARANTÍA	107
7.1 COMPRADOR	107
7.2 DURACION	109
7.3 PROCEDIMIENTO	109
7.4 CONTRATO INDIVISIBLE	109
7.5 DANOS	109
7.6 RENUNCIA	109
7.7 ADVERTENCIA	111
7.8 OTROS DERECHOS	111
7.9 LEY APLICABLE	111

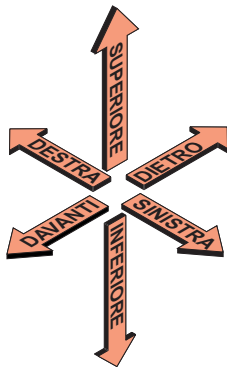
1. PREMESSE

Il presente manuale contiene informazioni importanti relative al montaggio, all'utilizzo e alla manutenzione del sistema di sospensione da voi scelto e deve quindi essere letto con estrema attenzione.

Prima di iniziare la lettura occorre leggere attentamente e apprendere quanto contenuto nella sezione "Norme di sicurezza per l'utilizzatore del manuale".

In caso di domande in merito alla cura e alla manutenzione del vostro sistema di sospensione, contattate direttamente il servizio di assistenza più vicino che potrete individuare consultando l'elenco all'indirizzo internet www.marzocchi.com.

1.1 Orientamento della forcella



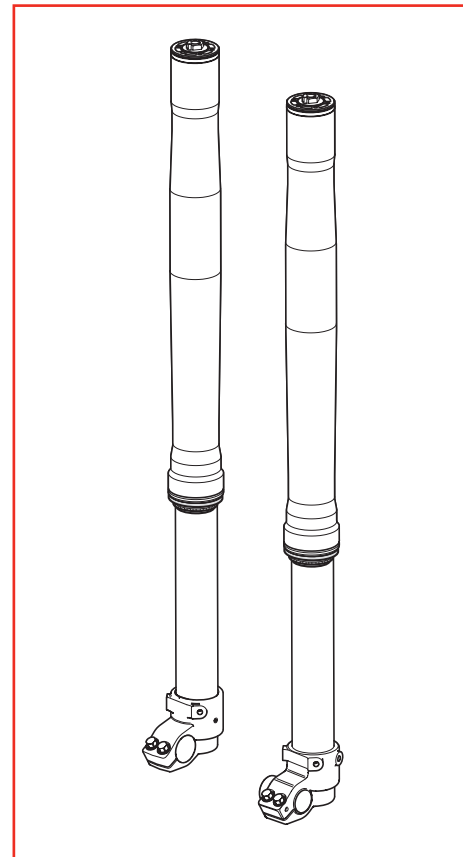
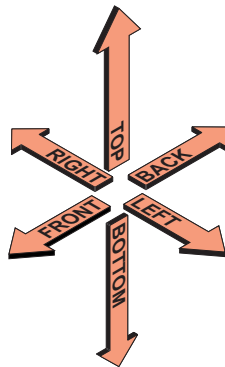
1. INTRODUCTION

This manual contains important information on the assembly, use and maintenance of the suspension system you have chosen. Therefore, you must carefully read, understand and follow the instructions given in this manual.

Before reading this manual, please carefully read and understand the information contained in the "General Warnings" section.

If you have any questions regarding the care, use or maintenance of your suspension system, please contact your nearest service center directly. A list of service centers can be found on our website at www.marzocchi.com.

1.1 Orientation of the Fork



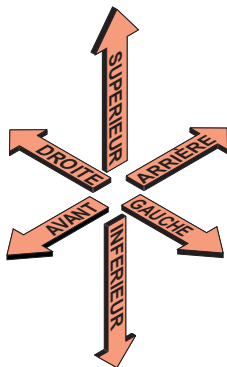
1. INTRODUCTION

Ce manuel contient des informations importantes relatives au montage, à l'utilisation et à l'entretien du système de suspension que vous avez choisi. Il doit donc être lu avec une extrême attention.

Avant d'aborder la lecture, il faudra lire attentivement et apprendre les instructions reportées dans la section « Avertissement général pour les usagers du manuel ».

En cas de doute concernant les soins et l'entretien de votre système de suspension, contactez directement le service d'assistance le plus proche que vous pourrez localiser en consultant la liste présente à l'adresse Internet www.marzocchi.com.

1.1 Orientation de la fourche



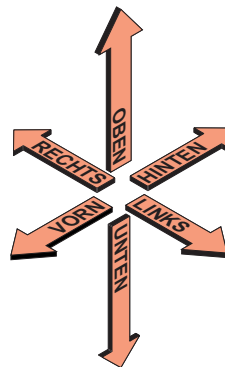
1. VORWORT

Informationen zur Montage, zum Betrieb und zur Wartung Ihres Federungssystems und ist daher mit größter Aufmerksamkeit durchzulesen.

Vor der Lesung ist es nötig, die „Sicherheitshinweise für den Benutzer des Handbuchs“ mit größter Aufmerksamkeit durchzulesen.

Wenn Sie Fragen zur Pflege und Wartung Ihres Federungssystems haben, wenden Sie sich direkt an den nächsten Kundendienst, den Sie auf der Vertreterliste unter der Internet Adresse www.marzocchi.com finden können.

1.1 Richtungsangaben Gabel



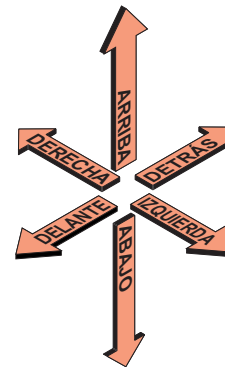
1. PRELIMINAR

El presente manual contiene informaciones importantes relativas al montaje, utilización y mantenimiento del sistema de suspensión que ha elegido y por lo tanto debe ser leído con mucha atención.

Antes de empezar la lectura, lea atentamente el contenido del párrafo "Advertencias generales para usuarios del manual".

Si tiene cualquier pregunta sobre el cuidado y mantenimiento de su suspensión, por favor contacte con el centro autorizado más cercano que puede encontrar en la página de Internet www.marzocchi.com.

1.1 Orientación de la horquilla



1.2 Attrezzature

All'inizio di ogni paragrafo di manutenzione sono indicate sotto forma iconografica le attrezzature necessarie per svolgere la manutenzione descritta.

1.2 Equipment

At the beginning of each maintenance paragraph you will find some icons showing the tools you will need for the job.

Attrezzature commerciali - Commercial Equipment















	Chiave fissa da 10 mm 10 mm open-end wrench		Grasso siliconato spray Silicone grease spray
	Chiave fissa da 12 mm 12 mm open-end wrench		Pennello Brush
	Chiave fissa da 17 mm (x 2) 17 mm open-end wrench (x 2)		Morsa con ganasce in materiale tenero Vice with padded jaws
	Chiave a bussola da 21 mm 21 mm socket wrench		Misurino graduato Graduated container
	Chiave a compasso da 4 mm 4 mm open-end spanner		Contenitore con imboccatura larga Container with wide mouth
	Cacciavite a taglio di piccole dimensioni Small flat tip screwdriver		Nastro adesivo Adhesive tape
	Panno morbido Soft cloth		Grasso Grease

Tabella 1 - Attrezzature commerciali - Table 1 - Commercial Equipment

Attrezzature specifiche - Specific Equipment




	Introduttore Marzocchi Cod. R5101AC Marzocchi Introducer Cod. R5101AC		Guancette di protezione Marzocchi Cod. R5155 Marzocchi protection jaws Cod. R5155
	Guancette di protezione Marzocchi Cod. R5198AC Marzocchi protection jaws Cod. R5198AC		

Tabella 2 - Attrezzature specifiche - Table 2 - Specific Equipment

1.2 Equipement

Au début de chaque paragraphe d'entretien, les équipements nécessaires pour effectuer l'opération décrite sont indiqués sous forme iconographique.

1.2 Werkzeug

Am Anfang jedes Wartungsparagrafen werden die Symbole für das zur Durchführung der beschriebenen Wartungsarbeit nötige Werkzeug gezeigt.

1.2 Herramientas

Al principio de cada párrafo se indican con iconos las herramientas necesarias para efectuar el mantenimiento descrito.

Equipements commerciaux - Im Handel erhältliches Werkzeug - Herramientas comerciales






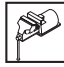








	Clé de 10 mm 10 mm - Maulschlüssel Llave fija de 10 mm		Graisse à la silicone en spray Silikonfett spray Grasa a la silicona spray
	Clé de 12 mm 12 mm - Maulschlüssel Llave fija de 12 mm		Pinceau Pinsel Pincel
	Clé de 17 mm (x 2) 17 mm - Maulschlüssel (x 2) Llave fija de 17 mm (x 2)		Etau à mâchoires en matériau souple Spannstock mit Spannbacken aus weichem Material Prensa de banco con mordazas de material blando
	Clé à douille de 21 mm 21 mm Steckschlüssel Llave de vaso de 21 mm		Verre mesureur gradué Messbecher Medidor graduado
	Clé plate de 4 mm 4 mm-Stirnlochschlüssel Llave fija de 4 mm		Récipient avec embouchure large Behälter mit weiter Öffnung Recipiente de boca grande
	Tournevis plat de petite dimension Kleiner Schraubendreher Destornillador pequeño		Ruban adhésif Klebeband Cinta adhesiva
	Chiffon souple Weicher Lappen Trapo blando		Graisse Fett Grasa

Tableau 1 - Equipements commerciaux - Tabelle 1 - Im Handel erhältliches Werkzeug - Tabla 1 - Herramientas comerciales

Equipements spécifiques - Spezialwerkzeug - Herramientas específicas




	Introducteur Marzocchi Code R5101AC Einschubzylinder Marzocchi Art. R5101AC Introducción Marzocchi Cód. R5101AC		Mâchoires de protection Marzocchi Réf. R5155 Guancette di protezione Marzocchi Cod. R5155 Mandibulas de protección Marzocchi Cód. R5155
	Mâchoires de protection Marzocchi Réf. R5198AC Guancette di protezione Marzocchi Cod. R5198AC Mandibulas de protección Marzocchi Cód. R5198AC		

Tableau 2 - Equipements spécifiques - Tabelle 2 - Spezialwerkzeug - Tabla 2 - Herramientas específicas

2. INFORMAZIONI GENERALI

SHIVER 50 Factory Works è una forcella teleidraulica a steli rovesciati con perno avanzato.

La forcella SHIVER 50 Factory Works utilizza un sistema di smorzamento multivalvola, che consente il controllo e la regolazione del ritorno e della compressione, e molla per il carico statico.

Lo smorzamento idraulico in compressione viene realizzato da una speciale valvola posta sulla sommità di ogni stelo, lo smorzamento idraulico di estensione avviene mediante l'utilizzo di una cartuccia sigillata interna ad ogni tubo portante.

Ogni stelo è dotato di registri esterni per la regolazione della fase di compressione e di estensione.

In entrambi gli steli sono presenti valvole per lo spurgo dell'aria interna del fodero e viti per lo spurgo dell'olio nella cartuccia.

2. GENERAL INFORMATION

SHIVER 50 Factory Works is a telehydraulic upside down fork, with advanced axle.

The SHIVER 50 Factory Works fork multivalve damping system allows rebound and compression to be controlled and adjusted, it also has a spring for static load.

The compression hydraulic damping is made through a special valve located in each fork's leg upper area, whereas the rebound hydraulic damping is made through a sealed cartridge located inside each stanchion.

Each fork's leg is provided with external adjusters for the compression and extension adjustment.

Valves for the slider inner air bleed and for the cartridge oil draining are inside each fork's leg.

2. GÉNÉRALITÉS

SHIVER 50 Factory Works est une fourche téléhydraulique renversée à axe déporté.

La fourche SHIVER 50 Factory Works comporte un système d'amortissement multisoupapes à ressort pour la charge statique, qui permet le contrôle et le réglage du retour et de la compression.

L'amortissement hydraulique en compression est réalisé grâce à une soupape spéciale située dans la partie supérieure de chaque fourreau ; l'amortissement hydraulique en détente est réalisé à travers l'utilisation d'une cartouche sillée à l'intérieur de chaque tube plongeur.

Chaque fourreau est équipé de registres extérieurs pour le réglage de la phase de compression et de détente.

Les deux fourches comprennent des valves de vidange de l'air à l'intérieur du porte-fourreau et des vis pour la vidange de l'huile dans la cartouche.

2. ALLGEMEINES

Die SHIVER 50 Factory Works ist einetelehydraulische Upside-Down Gabel mit vorgeschobener Achse.

Die SHIVER 50 Factory Works-Gabel benutzt ein Mehrventil-Dämpfungssystem, das die Kontrolle und die Einstellung des Rücklaufs und der Druckstufe ermöglicht, und eine Feder für die statische Belastung.

Die hydraulische Druckstufendämpfung wird durch ein spezielles Ventil verwirklicht, das sich im oberen Gebiet jedes Holmes befindet; die hydraulische Zugstufendämpfung wird durch eine gesiegelte Kartusche verwirklicht, die sich innerhalb von jedem Standrohr befindet.

Beide Holme verfügen über außenliegende Einstellungen für die Druck- und Zugstufeneinstellung.

In beiden Holmen befinden sich Ventile für die Entlüftung der im Gleitrohr befindlichen Luft und Schrauben zum Ablassen des Kartuschenöls.

2. GENERALIDADES

SHIVER 50 Factory Works es una horquilla telehidráulica invertida de eje avanzado.

La horquilla SHIVER 50 Factory Works utiliza un sistema de amortiguación multiválvula, que permite el control y la regulación del retorno y de la compresión y muelle para carga estática

La amortiguación hidráulica en compresión se hace por medio de una válvula especial situada en la parte superior de cada barra; La amortiguación hidráulica en rebote se hace por medio de un cartucho sellado al interior de cada barra.

Cada barra está equipada con ajustes exteriores para la regulación de las fases de compresión y de rebote.

En las dos barras están colocadas las válvulas para la purga del aire contenido en el interior de la botella y los tornillos para la descarga del aceite contenido en el interior del cartucho

2.1 Caratteristiche

Tubi Portanti

In acciaio speciale ad alta resistenza, con trattamento di cromatura e speciale trattamento superficiale di indurimento (TIN).

Portasteli

Realizzati in lega di alluminio, lavorati con CNC, anodizzati e lucidati internamente.

Boccole di Scorrimento

Con riporto in Teflon®, esenti da attrito di primo distacco.

Guarnizioni

Anelli di tenuta progettati al computer assicurano massima tenuta in compressione e minimo attrito in estensione.

Molle

Realizzate in acciaio, sono disponibili con diverse costanti di rigidità (K).

Olio

MARZOCCHI a formula speciale, elimina la formazione di schiuma e mantiene inalterate le caratteristiche di viscosità in ogni condizione di lavoro; esente da attrito di primo distacco. Per informazioni più dettagliate fare riferimento alla Tabella 6 - Olio e quantità.

2.1 Characteristics

Stanchion tubes

Made of special, chromed, high-resistance steel with a special surface hardening treatment (TIN).

Sliders

Made of aluminium alloy turned on a CNC, anodized and polished inside.

Sliding bushes

With Teflon® facing, free from static friction.

Seals

Computer designed seal rings guarantee the best seal under compression and the minimum friction during rebound.

Springs

Made of steel, they are available in different stiffness (K).

Oil

MARZOCCHI oil with special formula. It eliminates the formation of foam and keeps the viscosity characteristics unchanged in any working conditions; free from static friction. For more detailed information please refer to Table 6 - Oil and quantity.

2.1 Caractéristiques

Plongeurs

Ils sont en acier spécial très résistant, ayant subi un traitement chromé et un traitement de surface de durcissement (TIN).

Fourreaux

Ils sont réalisés en alliage d'aluminium, élaborés CNC, anodisés et polis intérieurement.

Bagues de glissement

Elles ne subissent aucun frottement de départ grâce à leur revêtement en Teflon®.

Joints

Les joints d'étanchéité ont été conçus par ordinateur pour assurer une étanchéité maximum en compression et des frottements minimums en débatement.

Ressorts

Ils sont en acier et sont disponibles en différentes rigidités (K).

Huile

La formule spéciale MARZOCCHI empêche la formation de mousse et conserve ses caractéristiques de viscosité dans toutes les conditions de travail, sans frottements au départ. Pour plus d'informations, consulter le tableau 6 - Huile et quantité.

2.1 Merkmale

Standrohre

Aus hoch widerstandsfähigem, verchromtem Spezialstahl mit spezieller Oberflächenbehandlung zur Härtung (TIN).

Tauchrohre

Aus Aluminiumlegierung, CNC-bearbeitet, innen eloxiert und poliert.

Gleitbuchsen

Mit Teflon®belag, ohne Anlaufreibung.

Dichtungen

Am Computer entworfene Dichtringe gewährleisten maximale Dichtigkeit in der Druckstufe und minimalen Abrieb in der Zugstufe.

Federn

Aus Stahl, mit verschiedenen Steifigkeitskonstanten (K) lieferbar.

Öl

MARZOCCHI-Spezialöl, verhindert Schaumbildung und erhält die Viskositätseigenschaften unter allen Arbeitsbedingungen unverändert; ohne Anlaufreibung. Für ausführlichere Informationen siehe Tabelle 6 - Öl und Füllmengen.

2.1 Características

Barras de horquilla

De acero especial con alta resistencia, con tratamiento de cromado y especial tratamiento de endurecimiento superficial (TIN).

Botellas

En aleación de aluminio, trabajadas con CNC, anodizadas y pulidas internamente.

Casquillos de guía

Con material adicional de Teflon®, sin roce estático.

Juntas

Retenes proyectados con el ordenador que aseguran la máxima hermeticidad en compresión y el mínimo roce en rebote.

Muelles

De acero, disponibles con constantes de rigidez (K) diferentes.

Aceite

MARZOCCHI de especial fórmula, elimina la formación de espuma y mantiene inalteradas las características de viscosidad en cualquier condición de trabajo; sin roce estático. Para informaciones más detalladas consulte la Tabla 6 - Aceite y cantidad.

2.2 Componenti della forcella

La forcella SHIVER 50 Factory Works utilizza sistema di smorzamento multivalvola che contraddistingue per la uguale configurazione dei due steli.

Ognistelo costituisce pertanto un sistema completo di sospensione a cui fare riferimento quando si opera una registrazione.

- 3) Registro a vite della compressione
- 11) Portastelo esterno
- 12) Boccola di scorrimento inferiore
- 13) Scodellino
- 14) Anello di tenuta
- 16) Raschiapolvere
- 19) Molla
- 24) Asta interna
- 25) Asta
- 26/37) Molla richiamo lamelle
- 33) Pacco lamelle pistone freno estensione
- 35) Custodia della cartuccia
- 39) Pistone compressione
- 41) Pacco lamelle valvola freno compressione
- 43) Valvola di compressione
- 44) Tubo portante
- 46) Boccola di scorrimento superiore
- 48) Dado di fondo
- 53) Gruppo regolazione precarico molla
- 70) Portaruota
- 71) Registro a vite dell'estensione
- 72) Spillo conico registro estensione

Nella figura seguente le parti in movimento che sostengono la ruota (sfondo evidenziato) sono indicate con colori diversi da quelle che rimangono fisse al telaio del motociclo (fondo chiaro).

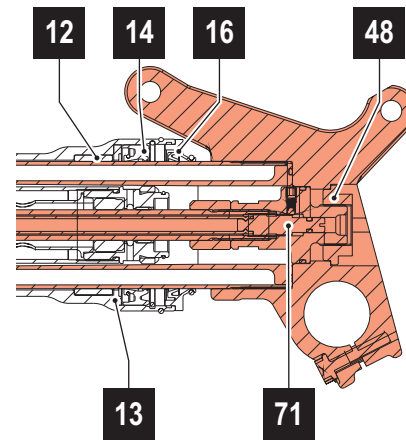
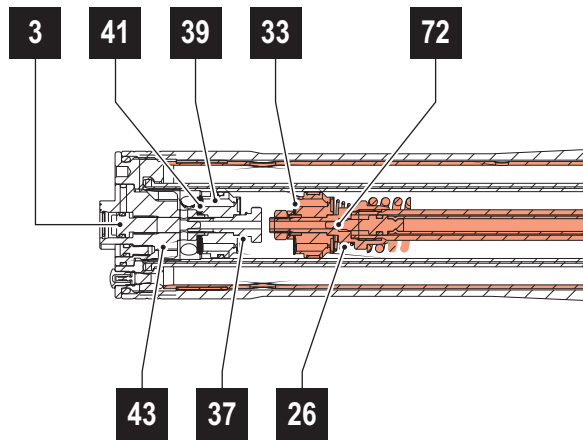
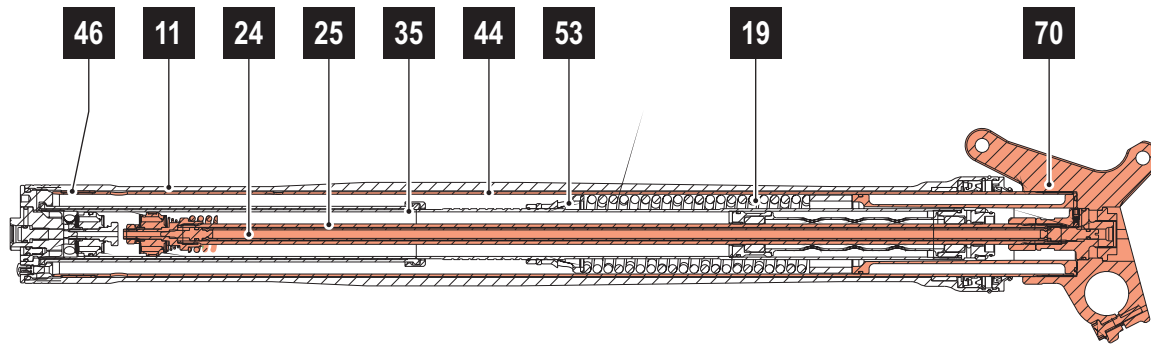
2.2 Components of the fork

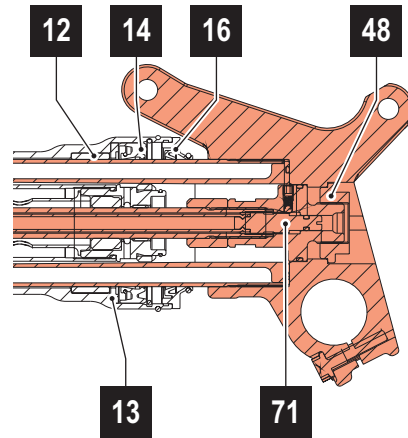
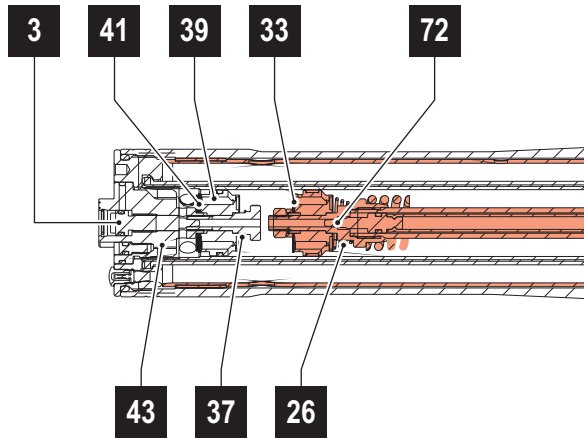
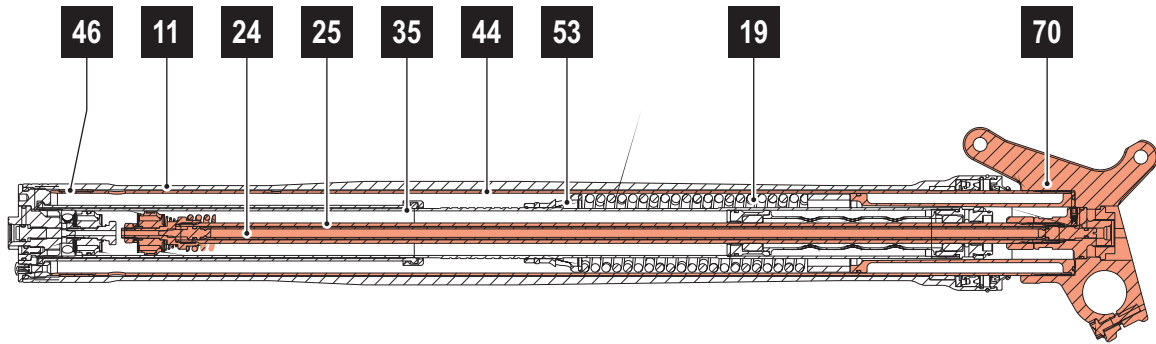
The SHIVER 50 Factory Works fork is based on a multivalve damping system that is exactly the same on both fork legs.

Each fork leg is therefore a complete suspension system which you must refer to when adjusting any part of the fork.

- 3) Compression adjustment screw
- 11) Outer spider
- 12) Lower sliding bushing
- 13) Spring cup
- 14) Sealing ring
- 16) Dust seal
- 19) Spring
- 24) Inner rod
- 25) Rod
- 26/37) Washers recall spring
- 33) Rebound damping piston washers' stack
- 35) Body in the cartridge
- 39) Compression piston
- 41) Compression damping valve washers' stack
- 43) Compression valve
- 44) Stanchion tube
- 46) Upper sliding bushing
- 48) Foot nut
- 53) Spring preload adjustment set
- 70) Wheel axle clamp
- 71) Rebound adjustment screw
- 72) Rebound adjustment conic pin

In the following figure, the moving parts holding the wheel are indicated in different colors (background highlighted) from those that remain fixed to the motorcycle frame (light background).





2.2 Composants de la fourche

La fourche SHIVER 50 Factory Works est dotée d'un système d'amortissement multisoupapes qui se distingue par une configuration identique des deux fourreaux.

Chaque fourreau constitue un système de suspension complet sur lequel il faut intervenir lors d'un quelconque réglage.

- 3) Vis réglage compression
- 11) Porte-fourreau extérieur
- 12) Bague de glissement inférieur
- 13) Cuvette
- 14) Joint d'étanchéité
- 16) Cache-poussière
- 19) Ressort
- 24) Tige intérieure
- 25) Tige
- 26/37) Ressort renvoi lamelles
- 33) Paquet de lamelles piston freinage détente
- 35) Corps de la cartouche
- 39) Piston compression
- 41) Paquet lamelles clapet freinage compression
- 43) Clapet de compression
- 44) Plongeur
- 46) Bague de glissement supérieure
- 48) Erou de fond
- 53) Groupe réglage pré-charge resort
- 70) Support de roue
- 71) Vis réglage détente
- 72) Épingle conique réglage détente

Dans le schéma ci-contre les éléments en mouvement qui soutiennent la roue (fond mis en évidence) sont indiqués par des couleurs différentes des éléments qui sont solidaires du châssis de la moto (fond clair).

2.2 Bestandteile der Gabel

Die Gabel SHIVER 50 Factory Works benutzt ein Mehrventil-Dämpfungssystem, das sich durch gleiche Konfiguration der beiden Holme auszeichnet.

Jeder Holm stellt damit ein komplettes Federungssystem dar, auf das bei der Durchführung von Einstellungen Bezug genommen wird.

- 3) Druckstufeneinstellungsschraube
- 11) Gleitrohr
- 12) Untere Gleitbuchse
- 13) Teller
- 14) Dichtring
- 16) Staubabstreifer
- 19) Feder
- 24) Innenstab
- 25) Stab
- 26/37) Lamellenrückruffeder
- 33) Paket von Lamellen des DruckstufendämpfungsKolben
- 35) Kartuschenhülle
- 39) Druckstufenkolben
- 41) Paket von Lamellen des Zugstufendämpfungsventils
- 43) Druckstufenventil
- 44) Tauchrohr
- 46) Obere Gleitbuchse
- 48) Bodenmutter
- 53) Federvorspannungseinstellgruppe
- 70) Radaufnahme
- 71) Zugstufendämpfungsschraube
- 72) Kegelförmige Nadel der Zugstufendämpfung

In der folgenden Abbildung sind die mit dem Rad verbundenen beweglichen Teile (hervorgehobener Hintergrund) und die fest mit dem Rahmen des Motorrads verbundenen Teile (heller Hintergrund) in unterschiedlichen Farben dargestellt.

2.2 Componentes de la horquilla

La horquilla SHIVER 50 Factory Works adopta un sistema de amortiguación multiválvula que se caracteriza por una igual configuración de las dos barras.

Cada barra, por lo tanto, constituye un sistema completo de suspensión sobre el cual se debe intervenir durante la fase de ajuste.

- 3) Tornillo ajuste compresión
- 11) Botella exterior
- 12) Casquillo guía inferior
- 13) Asiento del muelle
- 14) Retén
- 16) Guardapolvo
- 19) Muelle
- 24) Vástago interior
- 25) Vástago
- 26/37) Muelle retorno laminillas
- 33) Paquete laminillas pistón freno rebote
- 35) Protección del cartucho
- 39) Pistón compresión
- 41) Paquete laminillas válvula freno compresión
- 43) Válvula de compresión
- 44) Barra de horquilla
- 46) Casquillo guía superior
- 48) Tuerca de fondo
- 53) Conjunto regulación precarga del muelle
- 70) Portarueda
- 71) Tornillo ajuste rebote
- 72) Clavija cónica ajuste rebote

En la figura siguiente, las partes en movimiento que sostienen la rueda (fondo evidenciado), están indicadas con colores distintos de las que permanecen fijas en el chasis de la motocicleta (fondo claro).

3. NORME GENERALI DI SICUREZZA

- Dopo uno smontaggio completo, utilizzare sempre, per il rimontaggio, guarnizioni di tenuta nuove originali Marzocchi.
- Per il serraggio di due viti o dadi vicini, seguire sempre la sequenza 1-2-1 utilizzando chiavi dinamometriche; rispettare le coppie di serraggio previste (vedi Tabella 5 - Coppie di serraggio).
- Non utilizzare mai solventi infiammabili o corrosivi per la pulizia delle parti, perché potrebbero danneggiare le guarnizioni di tenuta. Se necessario utilizzare detergenti specifici, preferibilmente biodegradabili, non corrosivi, non infiammabili o ad alto punto di infiammabilità, compatibili con i materiali delle guarnizioni di tenuta.
- Prima del rimontaggio, lubrificare sempre le parti delle forcelle in contatto relativo.
- Se prevedete di non utilizzare la forcella per un lungo periodo, lubrificate sempre con olio per forcelle tutti i componenti in contatto relativo.
- Non disperdere mai lubrificanti, solventi o detergenti non completamente biodegradabili nell'ambiente; essi devono essere raccolti e conservati in appositi contenitori, quindi smaltiti secondo le norme vigenti.
- Sui labbri degli anelli di tenuta applicare sempre del grasso prima del rimontaggio.
- Utilizzare solo attrezzi del sistema metrico. Non usare mai attrezzi del sistema imperiale (US). Gli strumenti imperiali (US) con dimensioni simili a quelli metrici possono danneggiare bulloni e viti e rendere poi impossibile lo svitamento.
- Per svitare le viti con impronta a taglio o a croce, usare un cacciavite di dimensione e tipo adeguati.

3. GENERAL MAINTENANCE PROCEDURES

- After a complete breakdown, always use new, original Marzocchi seals when reassembling.
- To tighten two screws, bolts or nuts that are near each other, always follow the sequence 1-2-1 using a torque wrench; strictly follow the indicated tightening torques (see Table 5 - Tightening Torques).
- Never use flammable or corrosive solvents to clean parts as this could damage the seals. If necessary use specific detergents, preferably biodegradable, that are not corrosive, not flammable or have a high flash point, and are compatible with the materials of the seals.
- Before reassembling, always lubricate the parts of the forks that are in contact with each other.
- If you are planning not to use your fork for a long time, use the fork's oil to lubricate those components that are in contact with each other.
- Never pour away lubricants, solvents or detergents that are not completely biodegradable in the environment; these must be collected and kept in the relevant special containers, and disposed of in accordance with applicable regulations.
- Always grease the lips of each seal before reassembling.
- Use only metric tools. Never use imperial (US) tools. Imperial (US) tools with similar sizes to metric tools can damage bolts and screws, making them impossible to unfasten.
- Use the correct size and type of screwdriver to unscrew slotted or crosshead screws.
- When using a screwdriver to install or remove metal stop-rings, O-ring seals, sliding bushings or seal segments, avoid scratching or damaging the components with the tip of the screwdriver.

3. NORMES GÉNÉRALES DE SÉCURITÉ

- Après un démontage complet, toujours utiliser des joints neufs originaux Marzocchi lors du remontage.
- Pour le serrage de deux vis ou de deux écrous proches l'un de l'autre, toujours suivre la séquence 1-2-1 en utilisant des clés dynamométriques. Respecter les couples de serrage prévus (voir Tableau 5 - Couples de serrage).
- Éviter absolument d'utiliser des solvants inflammables ou corrosifs pour le nettoyage : ceux-ci pourraient endommager les joints d'étanchéité. Utiliser si nécessaire des détergents spécifiques non corrosifs, ininflammables ou avec un point d'ininflammabilité élevé, compatibles avec les matériaux des joints.
- Avant le remontage, toujours lubrifier les parties des fourches qui entrent en contact les unes avec les autres.
- En prévision d'une longue période d'inactivité de la fourche, utiliser de l'huile pour fourche pour lubrifier les composants en contact les uns avec les autres.
- Ne jamais jeter les lubrifiants ou détergents qui ne sont pas totalement biodégradables dans la nature : ceux-ci doivent être recueillis et conservés dans des conteneurs spéciaux, puis éliminés conformément aux normes en vigueur.
- Toujours enduire de graisse les lèvres des joints avant de les monter.
- N'utiliser que des outils du système métrique. Ne pas utiliser les outils en pouces (US) qui peuvent présenter des dimensions semblables à celles en millimètres mais peuvent endommager les vis et rendre impossible tout ultérieur dévissage.
- Pour dévisser les vis fendues ou cruciformes, utiliser un tournevis de dimension et de type adapté.

3. ALLGEMEINE SICHERHEITSBESTIMMUNGEN

- Nach einem vollständigen Ausbau, beim Wiedereinbau immer neue, originale Marzocchi Dichtungen verwenden.
- Beim Anziehen von zwei benachbarten Schrauben oder Muttern immer die Reihenfolge 1-2-1 einhalten und Drehmomentenschlüssel verwenden; die vorgesehenen Anzugsmomente beachten (siehe Tabelle 5 - Anzugsmomente).
- Zur Reinigung der Teile auf keinen Fall entzündliche oder ätzende Lösungsmittel verwenden, da diese die Dichtungen beschädigen können. Gegebenenfalls Spezialreiniger verwenden, die nach Möglichkeit biologisch abbaubar sind, die nicht ätzend und nicht entzündlich sind oder einen hohen Flammpunkt haben und mit den Materialien der Dichtungen verträglich sind.
- Vor dem Wiedereinbau immer jene Teile der Gabeln schmieren, die miteinander in Kontakt stehen.
- Wenn ein längerer Stillstand geplant ist, müssen stets alle Kontaktteile mit Gabel-Öl geschmiert werden.
- Niemals Schmiermittel, Lösungsmittel oder Reinigungsmittel, die nicht vollständig biologisch abbaubar sind, wegschütten; sie müssen gesammelt und in geeigneten Behältern aufbewahrt werden, um dann nach den geltenden Bestimmungen entsorgt zu werden.
- Vor dem Wiedereinbau immer Fett auf die Lippen der Dichtringe auftragen.
- Verwenden Sie ausschließlich Schlüssel in Millimereinteilung und niemals solche mit Zollmaßen (US). Schlüssel mit Zollmaßen (US) können zwar ähnliche Größen haben, aber sie können die Schrauben und Bolzen beschädigen und das Auf- und Zuschrauben unmöglich machen.
- Zum Aufdrehen von Schlitz- oder Kreuzschlitzschrauben einen Schraubenzieher von geeigneter Größe und Art verwenden.

3. NORMAS GENERALES DE SEGURIDAD

- Después de un desmontaje, utilice siempre juntas nuevas originales Marzocchi cuando vuelva a remontar la horquilla.
- Para apretar dos tornillos o tuercas cercanas, siga siempre la secuencia 1-2-1 utilizando llaves dinamométricas; respete los pares de torsión previstos (véase Tabla 5 - Pares de torsión).
- Para la limpieza de las partes, nunca use solventes inflamables o corrosivos que pudieran dañar los retenes. Si es necesario, utilice detergentes específicos, preferiblemente biodegradables, no corrosivos, no inflamables o con un alto punto de inflamabilidad compatibles con los materiales de los retenes.
- Antes del montaje, lubrique siempre las partes de las horquillas que están en contacto relativo.
- Si prevé de no utilizar la horquilla por un largo período, lubrique siempre todas las partes en contacto relativo con aceite para horquillas.
- No elimine en el ambiente lubricantes, solventes o detergentes no completamente biodegradables; éstos deben ser recogidos y conservados en recipientes especiales para ser después eliminados según la normativa vigente.
- En los labios de los retenes aplique siempre grasa antes de volver a montarlos.
- Utilice sólo herramientas métricas. Nunca utilice herramientas del sistema imperial (US). Los instrumentos en medidas imperiales (US) pueden tener dimensiones parecidas a las métricas pero pueden dañar los pernos y tornillos impidiendo que puedan desenroscarse.
- Para destornillar los tornillos con cabeza de corte o de cruz, use un destornillador de tamaño y tipo apropiados.

- Quando si utilizza un cacciavite per montare o smontare anelli metallici di fermo, guarnizioni o-ring, boccole guida o segmenti di tenuta, evitare di rigare o danneggiare i componenti con la punta del cacciavite.
- Procedere alle operazioni di manutenzione o revisione solo se si è certi di possedere le capacità e l'attrezzatura adatta per eseguire i lavori necessari. In caso contrario rivolgersi a un centro assistenza autorizzato, presso il quale il personale specializzato, dotato di attrezzi appropriati e ricambi originali, potrà eseguire le manutenzioni e le revisioni per la vostra forcella.
- Utilizzare solamente parti di ricambio originali Marzocchi.
- Prima di effettuare operazioni di manutenzione o revisione delle forcelle accertarsi di essere in possesso di un Kit di revisione Marzocchi corrispondente alle vostre forcelle (se pertinente), contenente i ricambi necessari per l'assistenza o la revisione completa di entrambi gli steli.
- Operare in ambienti puliti, ordinati e ben illuminati, per quanto possibile evitare di effettuare la manutenzione all'aperto.
- Verificare rigorosamente che nella zona di lavoro non vi sia presenza di trucioli metallici o polvere.
- Prima di effettuare operazioni di manutenzione sulla forcella, è consigliabile provvedere ad un accurato lavaggio di tutta la moto e in particolare della forcella.
- Non spruzzare mai acqua pressurizzata contro la motocicletta. Anche il getto d'acqua pressurizzata di un piccolo tubo da giardino potrebbe attraversare le guarnizioni di tenuta e penetrare nelle forcelle Marzocchi, compromettendone il funzionamento. Lavare a fondo la motocicletta e le forcelle Marzocchi con acqua e sapone neutro.
- È consigliabile procedere alla revisione di uno stelo alla volta.
- Non modificare i componenti della forcella.

- Proceed with the maintenance or overhaul operations only if you are sure you are capable and have the correct tools to perform the necessary tasks. If this is not the case, please contact an authorized service center where specialized technicians, with the correct tools and original spare parts, will service and overhaul your forks.
- Only use original Marzocchi spare parts.
- Before servicing or overhauling your forks, make sure you have the Marzocchi Overhaul Kit that corresponds you're your forks (if applicable), along with all the spare parts necessary for the complete service or overhaul of both legs.
- Work in a clean, ordered, well-lit place; if possible, avoid working outdoors.
- Carefully check that your work area is free of metal shavings and dust.
- Before servicing your forks, we recommend washing the motorcycle thoroughly, giving special attention to the forks.
- Never spray your motorcycle with water under pressure. Pressurized water, even from the nozzle of a small garden hose, can pass under seals and enter your Marzocchi forks, thereby affecting its operation. Wash your motorcycle and Marzocchi forks by wiping them down with water and natural soap.
- We recommend servicing or overhauling your fork one leg at a time.
- Never modify any component of the fork.

- Dans les étapes où l'on utilise le tournevis pour monter ou démonter les joncs d'arrêt métalliques, les joints toriques, les bagues de glissement, ou des joints d'étanchéité, éviter de rayer ou d'entailler les composants avec la pointe du tournevis.
- Procéder aux opérations de maintenance ou révision uniquement si l'on est certain de posséder les compétences et l'outillage nécessaire pour effectuer les travaux nécessaires. Dans le cas contraire, s'adresser à un centre d'assistance autorisé, dont le personnel spécialisé disposant d'outils appropriés et de pièces détachées originales pourra entretenir et réparer votre fourche.
- Utiliser uniquement des pièces détachées originales.
- Avant d'effectuer des opérations d'entretien ou de révision des fourches, toujours s'assurer de posséder un Kit de révision Marzocchi correspondant à votre fourche (si c'est pertinent), et contenant les pièces de rechange nécessaires pour l'assistance et la révision complète des deux fourreaux.
- Opérer en milieu propre, rangé, et bien éclairé. Éviter autant que possible d'effectuer l'entretien à l'extérieur.
- Vérifier rigoureusement qu'il n'y a pas de copeaux métalliques ni de poussière dans la zone de travail.
- Avant d'effectuer des opérations d'entretien sur la fourche, il est conseillé de laver soigneusement toute la moto et en particulier la fourche.
- N'utilisez jamais d'eau sous pression pour nettoyer votre moto. Même le jet d'eau sous pression d'un petit tuyau d'arrosage pourrait traverser les joints d'étanchéité et pénétrer dans votre fourche Marzocchi et en endommager le fonctionnement. Lavez à fond votre moto et la fourche Marzocchi avec de l'eau et du savon neutre.
- Il est conseillé d'effectuer la révision d'un seul fourreau à la fois.
- Ne pas modifier les composants de la fourche.

- Wenn der Schraubenzieher zum Anbringen oder Ausbauen von Halterungen aus Metall, Rundgummidichtungen, Führungsbuchsen oder Dichtungssegmenten benutzt wird, die bearbeiteten Teile nicht mit der Spitze des Schraubenziehers riefen oder beschädigen.
- Beginnen Sie mit Wartungs- oder Überholungsarbeiten nur dann, wenn Sie sicher sind, dass Sie die nötigen Fertigkeiten und Werkzeuge für deren vorschriftsmäßige Durchführung besitzen; wenn das nicht der Fall ist, wenden Sie sich an einen autorisierten Kundendienst, wo Fachpersonal mit geeignetem Werkzeug und Originalersatzteilen Ihre Gabel wartet und überholt.
- Nur Originalersatzteile verwenden.
- Vergewissern Sie sich vor Beginn von Wartungs- oder Überholungsarbeiten, dass Sie einen Revisionssatz von Marzocchi für Ihre spezielle Gabel besitzen (falls zutreffend), der die notwendigen Ersatzteile für den kompletten Service oder die Überholung beider Holme enthält.
- In sauberen, ordentlichen und gut beleuchteten Räumen arbeiten, die Durchführung der Wartung im Freien nach Möglichkeit vermeiden.
- Genauestens überprüfen, ob sich im Arbeitsbereich Metallspäne oder Staub befinden.
- Vor Durchführung von Wartungsarbeiten an der Gabel empfiehlt es sich, eine sorgfältige Reinigung des ganzen Motorrads und insbesondere der Gabel vorzunehmen.
- Nie Druckwasser gegen das Motorrad spritzen.
- Auch der Druckwasserstrahl aus einem kleinen Gartenschlauch könnte die Dichtungen durchschlagen und in die Marzocchi-Gabeln eindringen und ihr Funktionieren beeinträchtigen. Das Motorrad und die Marzocchi-Gabeln mit Wasser und Neutralseife abwaschen.
- Es wird empfohlen, jeweils nur einen Holm zu überholen.
- Die Komponenten der Gabel nicht verändern.

- Cuando se utiliza un destornillador para montar o desmontar anillos de seguridad de metal, juntas tóricas, casquillos de guía, o segmentos de hermeticidad, evite rayar o dañar los componentes con la punta del destornillador.
- Realice las operaciones de mantenimiento o revisión sólo si está seguro de poseer la capacidad y las herramientas adecuadas para ejecutar los trabajos necesarios. En caso contrario diríjase a un centro de asistencia autorizado, en el cual personal especializado, dotado de herramientas apropiadas y recambios originales, podrá ejecutar las tareas de mantenimiento y revisión de vuestra horquilla.
- Utilice solamente partes de recambio originales.
- Antes de efectuar operaciones de mantenimiento o revisión asegúrese de poseer un kit de revisión Marzocchi adecuado para vuestra horquilla (si corresponde) que contenga los recambios necesarios para la asistencia o revisión completa de ambas barras
- Trabaje en ambientes limpios, ordenados y bien iluminados, y si es posible evite efectuar el mantenimiento en espacio abierto.
- Compruebe cuidadosamente que en la zona de trabajo no haya virutas metálicas o polvo.
- Antes de efectuar operaciones de mantenimiento en la horquilla, se aconseja efectuar un lavado cuidadoso de toda la moto y en particular de la horquilla.
- No dirija nunca agua bajo presión contra la motocicleta. También el chorro de agua bajo presión de una pequeña manguera de jardín podría atravesar los retenes y penetrar en las horquillas Marzocchi, comprometiendo su funcionamiento. Lave a fondo la motocicleta y las horquillas Marzocchi con agua y un jabón neutro.
- Se aconseja proceder con la revisión de las barras una a la vez.
- No modifique los componentes de la horquilla.

3.1 Norme per la presa in morsa

Alcune procedure di manutenzione possono richiedere l'uso della morsa per serrare alcuni componenti della forcella.



ATTENZIONE!

Un utilizzo non corretto della morsa può arrecare danni irreparabili alla forcella, causando incidenti, ferite o morte.

Rispettare scrupolosamente le seguenti indicazioni:

- Limitare l'uso della morsa a quelle operazioni dove l'utilizzo è indispensabile.
- Usare sempre una morsa con ganasce in materiale tenero.
- Non eccedere nel serraggio della morsa.
- Non stringere parti della forcella in cui anche una minima ovalizzazione potrebbe danneggiare il pezzo e causare malfunzionamenti al sistema di sospensione.
- Nella figura sono evidenziate le zone raccomandate per fissare la forcella alla morsa.

A - Piede portaruota.

B - Portastelo nella zona di fissaggio della base di sterzo.

C - Presa di chiave della valvola di compressione.

D - Cartuccia, nella presa di chiave del tubetto-custodia.

3.1 Instructions for Clamping in the Vice

Some maintenance procedures may require the use of a vice to hold some component of the fork.



WARNING!

The incorrect use of a vice can cause irreparable damage to the fork. A damaged fork can result in an accident, personal injury or death.

Strictly follow the instructions given below.

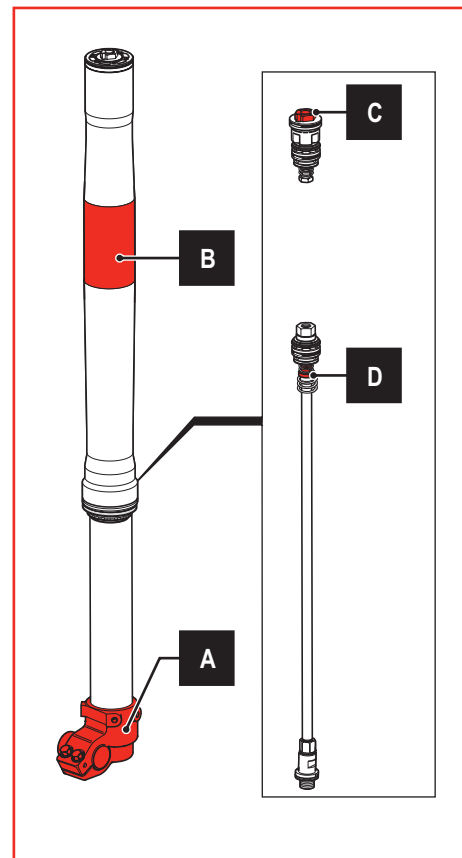
- Limit the use of a vice to those operations where it is absolutely necessary.
- Always use a vice with padded jaws.
- Do not over-tighten the vice.
- Do not clamp parts of the fork where the slightest deformation could damage the part and cause the suspension system to malfunction.
- The figure shows the areas of the fork recommended for clamping the fork in a vice.

A - Wheel axle clamp.

B - Slider in the steering crown fixing zone.

C - Compression valve spanner seizing.

D - Cartridge in the tube-sleeve spanner seizing zone.



3.1 Normes pour l'utilisation de l'étau

Pour certaines opérations d'entretien, il peut être nécessaire d'utiliser l'étau afin de serrer quelques composants de la fourche.



ATTENTION!

Une utilisation incorrecte de l'étau peut endommager la fourche de façon irréversible. Une fourche endommagée peut causer des accidents, des blessures ou la mort.

Respecter rigoureusement les indications suivantes.

- Limiter l'utilisation de l'étau aux opérations pour lesquelles il est absolument indispensable.
- Doter l'étau de mâchoires en matériau souple.
- Éviter tout serrage excessif de l'étau.
- Éviter de fixer à l'étau des pièces de la fourche dont une ovalisation minimale pourrait endommager définitivement la pièce elle-même.
- Sur la figure sont montrées les zones conseillées pour le serrage de la fourche dans l'étau.

A - Support de roue.

B - Porte-fourreau dans la zone de fixation du té de direction inférieur.

C - Prise de clé clapet de compression.

D - Cartouche dans la prise de clé sur le tube - Étu.

3.1 Vorschriften für das Einspannen

Für manche Wartungsprozeduren kann es notwendig sein, zum Einspannen bestimmter Komponenten der Gabel den Spannstock zu verwenden.



ACHTUNG!

Bei nicht vorschriftsmäßigem Gebrauch des Spannstocks kann die Gabel irreparable Schäden davontragen. Eine schadhafte Gabel kann zu Unfällen, Verletzungen oder zum Tod führen.

Die folgenden Hinweise sind genauestens zu beachten.

- Die Benutzung des Spannstocks auf die Arbeiten beschränken, bei denen sie unerlässlich ist.
- Den Spannstock mit Spannbacken aus weichem Material bestücken.
- Beim Anziehen des Spannstocks nicht übertreiben.
- Keine Gabelteile im Spannstock befestigen, bei denen auch eine minimale Unrundheit das Teil unbrauchbar machen würde.
- In der Abbildung sind die empfohlenen Bereiche für die Befestigung der Gabel im Spannstock markiert.

A - Radaufnahmefuß.

B - Gleitrohr in der Befestigungszone der Gabelbrücke unten.

C - Druckstufenventilschlüsseleingriff.

D - Kartusche, am Schlüsseleinsatz der Schutzhülse.

3.1 Normas para la colocación en una prensa de banco

Para algunos procedimientos de mantenimiento puede ser necesario utilizar una prensa de banco para apretar algunos componentes de la horquilla.



¡ATENCIÓN!

Un empleo incorrecto de la prensa puede provocar daños irreparables en la horquilla, causando accidentes, heridas o incluso la muerte.

Respete escrupulosamente las siguientes indicaciones.

- Limite el uso de la prensa a aquellas operaciones donde su utilización sea indispensable.
- Ponga en la prensa mordazas de material blando.
- No exceda cuando aprieta la prensa.
- Evite fijar en la prensa partes de la horquilla cuya mínima ovalización podría provocar un daño definitivo a la parte misma.
- En la figura se evidencian las zonas aconsejadas para fijar la horquilla a la prensa.

A - Pie portarueda.

B - Botella en la zona de fijación de la pletina inferior.

C - Agarre válvula de compresión.

D - Cartucho en el agarre tubo - vaina.

4. MANUTENZIONE

4.1 Inconvenienti - cause – rimedi

Questo paragrafo descrive alcuni inconvenienti che possono verificarsi durante l'utilizzo della forcella. Per ciascuno viene identificata la possibile causa e indicato l'eventuale rimedio.

Consultare sempre questa tabella prima di intervenire sulla forcella.

4. MAINTENANCE

4.1 Issues - Possible Causes - Solutions

This section describes some of the issues that may arise during the working life of the fork.

For each issue listed, a possible cause is identified and a possible solution is given. Always consult this table before working on the fork.

<i>Inconveniente - Issue</i>	<i>Causa - Cause</i>	<i>Rimedio - Solution</i>
Perdita di olio dall'anello di tenuta Oil leaking from the sealing ring	Anello di tenuta usurato Worn sealing ring	Sostituire l'anello di tenuta Replace the sealing ring
	Tubo portante rigato Scratched stanchion tube	Sostituire il tubo portante e l'anello di tenuta Replace the stanchion tube and the sealing ring
	Anello di tenuta sporco Dirty sealing ring	Sostituire l'anello di tenuta, il raschiapolvere e l'olio Replace the sealing ring, the dust seal and the oil
Perdita di olio dal fondo dello stelo Oil leaking from the bottom of the fork leg	Guarnizione OR registro estensione rovinata O-ring seal of the rebound screw adjuster damaged	Sostituire la guarnizione OR Replace O-ring
	Gruppo registro estensione lento Rebound adjuster loose	Serrare il gruppo registro estensione Tighten the rebound adjuster
Perdita di sensibilità Loss of sensitivity	Boccole di scorrimento usurate Sliding bushes worn	Sostituire le boccole di scorrimento Replace the sliding bushings
	Olio esausto Old oil	Sostituire l'olio Change the oil
Scarsa scorrevolezza degli steli Fork legs not sliding properly	Steli non correttamente allineati Fork legs not aligned correctly	Allentare il perno-ruota ed eseguire il corretto allineamento (vedi par. 4.12) Replace any bent or damaged parts (see section 4.12).

4. ENTRETIEN

4.1 Inconvénients - causes - remèdes

Ce paragraphe décrit certains inconvénients qui peuvent se présenter lors de l'utilisation de la fourche. Pour chacune on identifie la cause éventuelle et on indique les solutions possibles.

Toujours consulter ce tableau avant toute intervention sur la fourche.

4. WARTUNG

4.1 Störungen - Ursachen - Abhilfe

In diesem Absatz werden einige Störungen angeführt, die sich beim Einsatz der Gabel ergeben können. Dazu werden die möglichen Ursachen und Vorschläge für die eventuelle Abhilfe aufgezeigt.

Immer erst in dieser Tabelle nachsehen, bevor Eingriffe an der Gabel vorgenommen werden.

4. MANTENIMIENTO

4.1 Inconvenientes - causas - remedios

Este párrafo describe algunos inconvenientes que pueden verificarse al utilizar la horquilla. Se indica para cada uno de ellos las causas que puede haberlos provocado y sugiere una posible solución.

Consulte siempre esta tabla antes de intervenir en la horquilla.

<i>Inconvénient - Störung - Inconveniente</i>	<i>Cause - Ursache - Causa</i>	<i>Remède - Abhilfe - Remedio</i>
Perte d'huile du joint d'étanchéité Ölverlust am Dichtring Pérdida de aceite desde el retén	Le joint d'étanchéité est détérioré Dichtring verschlissen Retén consumido	Remplacer le joint d'étanchéité Dichtring auswechseln Sustituya el retén
	Le plongeur est rayé Tauchrohr verkratzt Barra rayada	Remplacer le plongeur et le joint d'étanchéité Tauchrohr und Dichtring auswechseln Sustituya la barra y el retén
	Le joint d'étanchéité est sale Dichtring verschmutzt Retén sucio	Remplacer le joint d'étanchéité, le cache-poussière et l'huile Dichtring, Staubabstreifer und Öl auswechseln Sustituya el retén, el guardapolvo y el aceite
Perte d'huile du fond du fourreau Ölverlust am Holmboden Pérdida de aceite del fondo de la barra	Joint torique de l'écrue de réglage extension endommagé Rundgummichtung Einstellschraube Auszug defekt Guarnición O-ring tuerca de ajuste extensión dañada	Remplacer le joint torique O-Ring auswechseln Sustituya el anillo O-ring
	Groupe de réglage extension desserré Einstellgruppe Auszug locker Grupo de ajuste extensión aflojado	Serrer à nouveau le groupe de réglage extension Einstellgruppe Auszug fest anziehen Apriete el grupo de ajuste extensión
Perte de sensibilité Sensibilitätsverlust Pérdida de sensibilidad	Les bagues de glissement sont détériorées Gleitbuchsen verschlissen Casquillos guía gastados	Remplacer les bagues de glissement Gleitbuchsen auswechseln auswechseln Sustituya los casquillos guía
	L'huile est usée Öl verbraucht Aceite consumido	Vidanger l'huile Öl wechseln Sustituya el aceite
Glissement insuffisant des Fourreaux Schlechtes Gleiten der Holme Poco deslizamiento de las barras	Les fourreaux ne sont pas alignés correctement Holme nicht vorschriftsmäßig ausgerichtet Barras no alineadas correctamente	Desserrer l'axe de roue et l'aligner correctement (voir par. 4.12) Den Radbolzen lockern und die vorschriftsmäßige Ausrichtung durchführen (siehe par. 4.12) Afloje el perno rueda y efectúe un alineamiento correcto (véase párrafo 4.12)

<i>Inconveniente - Issue</i>	<i>Causa - Cause</i>	<i>Rimedio - Solution</i>
La forcella non reagisce alle variazioni di registro The fork does not react to adjustment variations	Spillo interno all'asta bloccato The pin inside the rod is stuck	Pulire o sostituire l'asta Clean or replace rod
	Vite registro bloccata The adjustment screw is stuck	Smontare e pulire la vite di registro Take off and clean adjustment screw
	Presenza di impurità nell'olio Impurities in the oil	Sostituire l'olio avendo cura di pulire accuratamente i componenti interni della forcella Change the oil making sure the forks' inside components are properly cleaned
	Valvole intasate da impurità Valves are blocked with impurities	
La forcella si dimostra troppo "morbida" in ogni configurazione dei registri Fork is too smooth with any adjustment	Livello dell'olio inferiore a quello consigliato Oil level too low	Ripristinare il corretto livello dell'olio Re-establish correct oil level
	Viscosità dell'olio troppo bassa Oil viscosity too low	Sostituire l'olio utilizzandone uno con viscosità maggiore Replace the oil with a higher viscosity one
	Molla troppo "tenera" o fuori servizio Too soft or damaged spring	Sostituire la molla Replace the spring
La forcella si dimostra troppo "dura" in ogni configurazione dei registri Fork is too stiff with any adjustment	Livello dell'olio superiore a quello consigliato Oil level too high	Ripristinare il corretto livello dell'olio Re-establish correct oil level
	Viscosità dell'olio troppo elevata Oil viscosity too high	Sostituire l'olio utilizzandone uno con viscosità inferiore Replace the oil with a lower viscosity one
	Molla troppo "dura" Too hard spring	Sostituire la molla Replace the spring

Tabella 3 - Inconveniente - Causa - Rimedio - Table 3 - Issue - Cause - Solution

<i>Inconvénient - Störung - Inconveniente</i>	<i>Cause - Ursache - Causa</i>	<i>Remède - Abhilfe - Remedio</i>
La fourche ne réagit pas aux variation de réglage Die Gabel spricht nicht die Einstellungsänderungen auf La horquilla no reacciona a los cambios de regulación	Épingle à l'intérieur de la tige bloquée Stabsinnennadel blockiert Clavija al interior del vástago bloqueada	Nettoyer ou remplacer la tige Den Stab reinigen oder auswechseln Limpiar o sustituya el vástago
	Vis de réglage bloquée Einstellschraube blockiert Tornillo de regulación bloqueado	Démonter et nettoyer la vis de réglage Die Einstellschraube abnehmen und reinigen Saque y limpie el tornillo de regulación
	Présence d'impuretés dans l'huile Unreinheiten im Öl Hay impuridades en el aceite	Remplacer l'huile en ayant soin de bien nettoyer les composants intérieurs de la fourche Das Öl wechseln und alle innere Komponente der Gabel Reinigen Sustituya el aceite limpiando con cuidado los componentes interiores de la horquilla
	Clapets bloquées par les impuretés Ventile durch Unreinheiten verstopft Válvulas obstruidas por las impuridades	
La fourche est trop « souple » avec tout réglage Die Gabel ist zu „schwach“ mit allen Einstellungen La horquilla es demasiado « blanda » en todas las regulaciones	Niveau de l'huile trop bas Ölvolumen zu niedrig Nivel de aceite demasiado bajo	Rétablir le niveau d'huile correct Das richtige Ölvolumen ergänzen Reestablezca el nivel de aceite correcto
	Viscosité de l'huile trop basse Ölviskosität zu niedrig Viscosidad del aceite demasiado baja	Remplacer l'huile par un autre ayant plus de viscosité Das Öl mit einem höheren Viskosität wechseln Sustituya el aceite utilizando otro con viscosidad mayor
	Ressort trop souple ou inutilisable Feder zu schwach oder beschädigt Muelle demasiado blando o no funciona	Remplacer le ressort Die Feder auswechseln Sustituya el quelle
La fourche est trop « dure » avec tout réglage Die Gabel ist zu „hart“ mit allen Einstellungen La horquilla es demasiado « dura » en todas las regulaciones	Niveau de l'huile trop haut Ölvolumen zu hoch Nivel de aceite demasiado elevado	Rétablir le niveau d'huile correct Das richtige Ölvolumen ergänzen Reestablezca el nivel de aceite correcto
	Ressort trop dur ou inutilisable Feder zu hart oder beschädigt Muelle demasiado duro o no funciona	Remplacer l'huile par un autre ayant moins de viscosité Das Öl mit einem niedrigeren Viskosität wechseln Sustituya el aceite utilizando otro con viscosidad menor
	Ressort trop dur ou inutilisable Feder zu hart oder beschädigt Muelle demasiado duro o no funciona	Remplacer le ressort Die Feder auswechseln Sustituya el muelle

Tableau 3 - Inconvénients - Causes - Solutions - Tabelle 3 - Störungen - Ursachen - Abhilfe - Tabla 3 - Inconvenientes - Causas - Remedios

4.2 Tabella manutenzione periodica



NOTA

Se la sospensione viene utilizzata su terreni fangosi o sabbiosi, consigliamo di eseguire le operazioni di manutenzione ad intervalli più ravvicinati del 30%.

4.2 Periodical Maintenance Table



NOTE

If the fork is used on mudded or sandy grounds, the maintenance operations shall be carried out more frequently 30%.

Operazioni di manutenzione generale General maintenance operations	Utilizzo Use			
	Intenso Intense		Normale Normal	
	Cross Off-road	Regolarità Road	Cross Off-road	Regolarità Road
Verifica serraggio bulloneria alla coppia prescritta Check that screws are tightened to required torque	Prima di ogni utilizzo Before every ride			
Pulire il raschiapolvere Clean the dust seal	Dopo ogni utilizzo After every ride		Dopo ogni gara After every race	
Sostituzione olio Change the oil	6 Ore 6 Hours	20 Ore 20 Hours	30 Ore 30 Hours	60 Ore 60 Hours
Sostituzione anelli di tenuta Replace the sealing rings	6 Ore 6 Hours	20 Ore 20 Hours	30 Ore 30 Hours	60 Ore 60 Hours

Tabella 4 - Tabella manutenzione periodica - Table 4 - Periodical Maintenance Table

4.2 Tableau d'entretien périodique



If the fork is used on mudded or sandy grounds, the maintenance operations shall be carried out more frequently 30%.

4.2 Tabelle für Turnusmäßige Wartung



Falls die Gabel auf schlammigem oder sandigem Gelände benutzt wird, empfehlen wir, die Wartungsarbeiten in kürzeren Abständen 30% durchzuführen.

4.2 Tabla de mantenimiento periódico



En el caso en que la horquilla se utilice en terrenos lodosos o arenosos, las operaciones de mantenimiento tendrán que hacerse más a menudo 30%.

Opérations d'entretien général Allgemeine Wartungsarbeiten Operaciones de mantenimiento general	Utilisation Einsatz Utilización			
	Intensive Intensiv Intensivo		Normale Normal Normal	
	Tout terrain Tout terrain Cross	Régularité Straße Regularidad	Tout terrain Tout terrain Cross	Régularité Straße Regularidad
Vérification du serrage des vis au couple prévu Überprüfung der Schraubenanzugsmomente Control torsiones específicas correctas de los pernos	Avant chaque utilisation Vor jedem Einsatz Antes de cada salida			
Nettoyage du cache-poussière Reinigung des Staubabstreifers Limpieza guardapolvo	Avant chaque compétition Vor jedem Rennen Antes cada competición		Après chaque utilisation Nach jedem Einsatz Después de cada salida	
Vidange de l'huile Ölwechsel Cambio de aceite	6 Heures 6 Stunden 6 Horas	20 Heures 20 Stunden 20 Horas	30 Heures 30 Stunden 30 Horas	60 Heures 60 Stunden 60 Horas
Remplacement des joints d'étanchéité Ersetzung der Dichtringe Cambio retenes	6 Heures 6 Stunden 6 Horas	20 Heures 20 Stunden 20 Horas	30 Heures 30 Stunden 30 Horas	60 Heures 60 Stunden 60 Horas

Tableau 4 - Tableau d'entretien périodique - Tabelle 4 - Tabelle für Turnusmäßige Wartung - Tabla 4 - Tabla de mantenimiento periódico

4.3 Pulizia steli



NOTA

Questa operazione può essere eseguita a forcella installata sul motociclo.

I raschiapolvere delle forcelle Marzocchi sono lubrificati con grasso per facilitare lo scorrimento dei tubi portanti soprattutto dopo un lungo periodo di inattività della forcella.

Con l'utilizzo della sospensione, questo grasso può sciogliersi e aderire ai tubi portanti dando l'impressione di una perdita di lubrificante.

Ispezionare la sospensione per essere certi che non si tratti di un'effettiva perdita d'olio. Dopo ogni utilizzo pulire accuratamente le superfici esterne della forcella, prestando particolare attenzione ai tubi portanti ed ai raschiapolvere.



ATTENZIONE!

In presenza di perdite d'olio dalla forcella, non utilizzare la moto. Eliminare qualsiasi perdita d'olio prima di utilizzare nuovamente la moto.

Smontaggio

- Pulire accuratamente il tubo portante (44) prima di eseguire questa operazione.
- Con un piccolo cacciavite scalzare il raschiapolvere (16) dal portastelo (11), evitando di rigare o danneggiare il tubo portante e il portastelo.
- Abbassare il raschiapolvere lungo il tubo portante e con un getto d'aria compressa pulire l'interno del raschiapolvere e la sede sul portastelo.
- Lubrificare con grasso silconato il raschiapolvere e la superficie visibile dell'anello di tenuta.

4.3 Cleaning The Fork Legs



NOTE

This operation can be carried out with the fork installed on the motorcycle.

Marzocchi lubricates the dust seals of its forks with grease to help the stanchion tubes slide easier, particularly when the forks have not been used for a long period of time.

Use of the forks can melt the grease, causing it to stick to the stanchions, and give the appearance of an oil leak.

Inspect the forks to ensure that this is not the result of an oil leak. After every use, carefully clean the fork's outside surfaces, with special attention to stanchion tubes and dust seals.

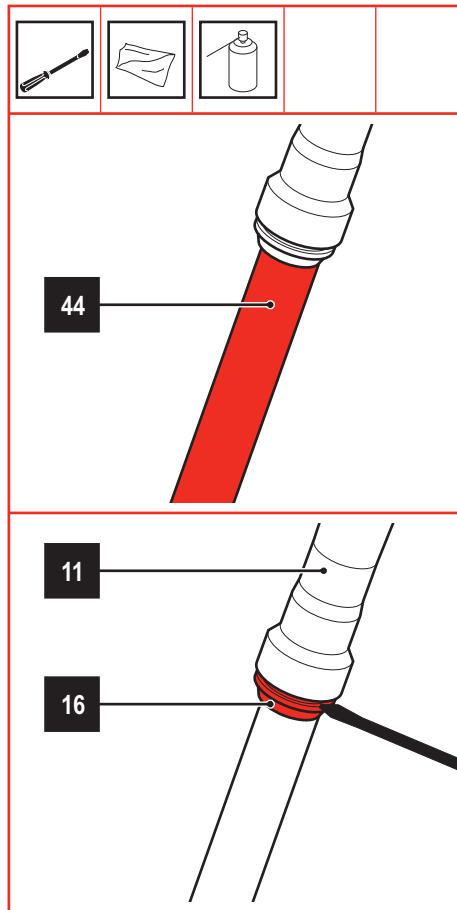


WARNING!

If your forks develop an oil leak, do not ride your bike. Correct the leak before you ride again.

Dismantling

- Carefully clean the stanchion tube (44) before carrying out this operation.
- Using a small screwdriver, prize the dust seal (16) off the slider (11) without scratching or damaging the stanchion tube and the slider.
- Slide the dust seal along the stanchion tube. Clean inside the dust seal and its seat on the slider with a jet of compressed air.
- Lubricate the dust seal and the visible surface of the sealing ring with silicon grease.



4.3 Nettoyage de la fourche



NOTE

Cette opération peut être effectuée avec fourche montée sur le motorcycle.

Le cache-poussière est lubrifié par le constructeur avec de la graisse qui simplifie le glissement des plongeurs surtout après une longue période d'inactivité.

Avec l'emploi de la suspension, cette graisse peut fondre et adhérer aux plongeurs en donnant la sensation qu'il y a une fuite de lubrifiant.

Vérifiez la suspension pour être sûrs qu'il ne s'agit pas d'une fuite d'huile effective. Après chaque emploi de la moto, nettoyez avec soin les surfaces externes de la fourche en prêtant une attention particulière aux plongeurs et aux cachepoussière.



ATTENTION!

En présence de fuites d'huile de la fourche, n'utilisez pas la moto. Éliminez toute fuite d'huile avant d'utiliser à nouveau la moto.

Démontage

- Nettoyer avec soin le plongeur (44) avant d'effectuer cette opération.
- Avec un petit tourne-vis sortir le cache-poussière (16) du fourreau (11), en évitant de rayer ou d'endommager le plongeur et le fourreau.
- Abaisser le cache-poussière le long du plongeur et nettoyer l'intérieur du cachepoussière et le logement sur le porte-fourreau à l'air comprimé.
- Lubrifier le cache-poussière et la surface visible du joint d'étanchéité avec de la graisse à la silicone.

4.3 Reinigung Holme



WICHTIG

Für diese Arbeit braucht die Gabel nicht vom Motorrad abmontiert zu werden.

Der Staubabstreifer der Gabeln ist vom Hersteller eingefettet, um das Gleiten der Standrohre zu erleichtern, besonders nach einer längeren Benutzungspause der Gabel.

Der Staubabstreifer der Gabeln ist vom Hersteller eingefettet, um das Gleiten der Standrohre zu erleichtern, besonders nach einer längeren Benutzungspause der Gabel.

Bei Benutzung der Federung kann sich dieses Fett verflüssigen und an den Standrohren kleben, was fälschlich den Eindruck erweckt, man verliere Schmiermittel. Die Federung untersuchen, um sicherzugehen, dass es sich nicht um einen echten Ölverlust handelt.



ACHTUNG!

Bei Ölverlusten aus der Gabel das Motorrad nicht benutzen. Alle Ölverluste beseitigen, bevor das Motorrad wieder benutzt wird.

Ausbau

- Vor Durchführung dieser Arbeit das Tauchrohr (44) sorgfältig reinigen.
- Mit einem kleinen Schraubenzieher den Staubabstreifer (16) vom Tauchrohr (11) heben und dabei vermeiden, das Standrohr und das Tauchrohr zu ritzen oder zu beschädigen.
- Den Staubabstreifer entlang dem Tauchrohr nach unten führen und mit einem Druckluftstrahl den Innenbereich des Staubabstreifers und seinen Sitz am Gleitrohr säubern.
- Den Staubabstreifer und die sichtbare Oberfläche des Dichtrings mit Silikonfett schmieren.

4.3 Limpieza de las botellas



NOTA

Esta operación puede ser efectuada con la horquilla instalada en la motocicleta.

El guardapolvo de las horquillas es lubricado por el constructor con grasa para facilitar el deslizamiento de las barras, sobre todos después de un largo periodo de inactividad de la horquilla.

Con el uso de la suspensión, esta grasa puede deshacerse y adherir a las barras dando la impresión de que hay una pérdida de lubricante.

En este caso, es necesario controlar la suspensión para estar seguros que no trata de una efectiva pérdida de aceite. Después de cada uso, limpie cuidadosamente las superficies externas de la horquilla prestando mucha atención a las barras y a los guardapolvo.



¡ATENCIÓN!

En presencia de pérdidas de aceite de la horquilla, no use la motocicleta. Elimine cualquier pérdida de aceite antes de volver a usar la motocicleta.

Desmontaje

- Limpie cuidadosamente la barra de horquilla (44) antes de efectuar esta operación.
- Con un destornillador pequeño saque el guardapolvo (16) de la botella (11) evitando de rayer o dañar el tubo de horquilla y la botella.
- Baje el guardapolvo a lo largo de la barra y con un chorro de aire comprimido limpie el interior del guardapolvo y su alojamiento en la botella.
- Lubrique con grasa a la silicona el guardapolvo y la superficie visible del retén.

ATTENZIONE!

Durante l'utilizzo eventuali insetti possono attaccarsi sulla superficie degli steli, se non rimossi prontamente possono causare gravi danni al sistema di sospensione.

ATTENZIONE!

Evitare assolutamente di utilizzare attrezzi metallici per eliminare particelle di sporco.

- Far compiere agli steli una breve corsa e rimuovere dai tubi portanti (44) le eventuali impurità.
- Rimuovere l'eventuale anello di olio/grasso ed impurità che si forma con panno morbido.
- Lubrificare con grasso siliconato il raschiapolvere e la superficie visibile dell'anello di tenuta.

Rimontaggio

- Far scorrere il raschiapolvere (16) sul portastelo (11), e farlo aderire nella sua sede con le mani.

WARNING!

Insects can stick to the surface of the legs during use, they can cause serious damage to the suspension system if not quickly removed.

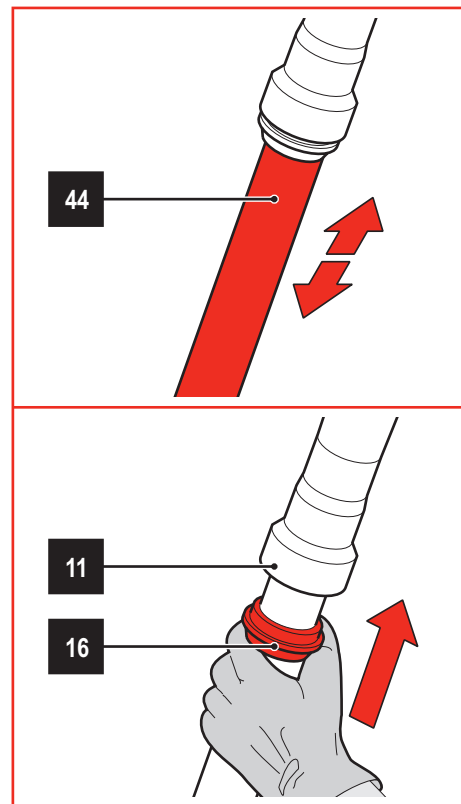
WARNING!

Never use metal tools to clean any particles of dirt.

- Compress the fork legs slightly and remove any traces of dirt from the stanchion tubes (44).
- Remove any oil/grease and traces of dirt with a soft cloth.
- Lubricate the dust seal and the visible surface of the sealing ring with silicon grease.

Re-assembly

- Slide the dust seal (16) onto the slider (11), and press it into its housing with your hands.



ATTENTION!

Au cours de l'utilisation il se peut que des insectes se collent sur la surface des fourreaux, il faut donc les nettoyer tout de suite car ils pourraient occasionner de graves dommages au système de suspension.

ATTENTION!

Éviter absolument d'utiliser des outils métalliques pour éliminer les particules de saleté.

- Déplacer un peu les fourreaux et éliminer des plongeurs (44) toutes les impuretés.
- Avec un chiffon doux, faire disparaître l'éventuel anneau d'huile/de graisse et les impuretés qui se forment.
- Lubrifier le cache-poussière et la surface visible du joint d'étanchéité avec de la graisse à la silicone.

Remontage

- Faire glisser le cache-poussière (16) sur le fourreau (11), et le placer en l'emboîtant à la main.

ACHTUNG!

Während des Gebrauchs können eventuell Insekten an der Oberfläche der Holme kleben bleiben, die, wenn sie nicht umgehend entfernt werden, an der Federung schwere Schäden verursachen können.

ACHTUNG!

Die Verwendung von Metallwerkzeugen für das Abtragen von Schmutzteilchen ist unbedingt zu vermeiden.

- Die Holme einen kurzen Hub ausführen lassen, dann die eventuell an den Tauchrohren (44) vorhandenen Verunreinigungen entfernen.
- Den eventuell vorhandenen Öl-/Fettring und sich bildenden Schmutz mit einem weichen Tuch entfernen.
- Den Staubabstreifer und die sichtbare Oberfläche des Dichtrings mit Silikonfett schmieren.

Wiedereinbau

- Den Staubabstreifer (16) auf dem Gleitrohr (11) gleiten lassen und mit den Händen fest in ihren Sitz drücken.

¡ATENCIÓN!

Durante el empleo, pueden adherirse sobre la superficie de las barras posibles insectos. Si no se los quita rápidamente pueden causar daños graves en el sistema de suspensión.

¡ATENCIÓN!

Evite absolutamente utilizar herramientas metálicas para eliminar partículas de suciedad.

- Desplace la horquilla y elimine de las barras (44) eventuales impurezas.
- Utilizando un trapo blando, saque el anillo de aceite/grasa, si hay, y las impurezas presentes..
- Lubrificar le cache-poussière e
- Lubrique con grasa a la silicona el guardapolvo y la superficie visible del retén.

Reensamblaje

- Haga deslizar el guardapolvo (16) sobre la botella (11) y adhiéralo con las manos en su alojamiento.

4.4 Spurgo aria



NOTA

Questa operazione deve essere eseguita con steli completamente estesi a forcella smontata oppure a forcella installata sul motociclo con la ruota anteriore sollevata da terra

La pressione generata dall'aria che può penetrare all'interno degli steli durante l'utilizzo può causare malfunzionamenti della forcella. Questo è dovuto alla particolare configurazione degli anelli di tenuta che trattengono l'aria all'interno degli steli.

Mensilmente o dopo ogni gara, è necessario scaricare l'aria presente all'interno di entrambi gli steli.

Effettuare lo spurgo quando il SAG della forcella è inferiore a quello impostato o la sospensione tende a diventare dura nel funzionamento in seguito all'aumento del precarico dovuto alla pressione dell'aria.

Per eseguire l'operazione è necessario disporre di un piccolo cacciaspine.

La valvola per lo spurgo dell'aria è presente in entrambi gli steli, sui tappi superiori.

Se la forcella non funziona correttamente o se si nota una perdita di scorrevolezza, eseguire le seguenti operazioni:

- Rimuovere il tappo di protezione (8).
- Aiutandosi con un piccolo cacciaspine, premere sulla valvola aria (9) e scaricare completamente la pressione interna allo stelo.
- Rimontare il tappo di protezione (8).

4.4 Bleeding the air



NOTE

This operation must be carried out with the fork's legs fully extended and fork dismantled or with fork installed on the motorcycle and with the front wheel off the ground.

The pressure generated by the air that can get into the fork legs while the motorcycle is being used and which, due to the special shape of the sealing rings remains trapped inside, can cause the fork to malfunction.

It is necessary to discharge the air in both fork legs monthly or after every race.

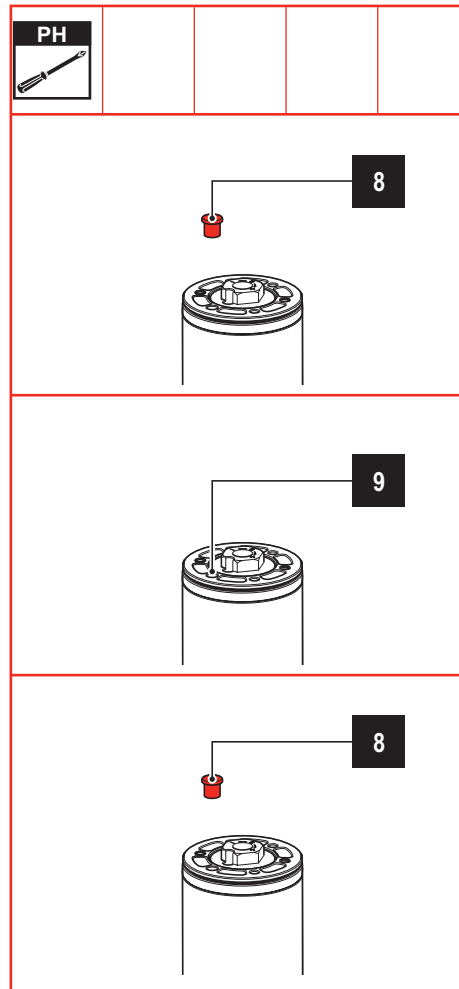
Bleed the air when the fork leg SAG is less than that set otherwise the suspension tends to become hard following the increase in pre-load due to air pressure.

To carry out this operation you will need a small pin punch.

The air bleed valve is on the top caps of both legs.

If the fork is not operating at optimum levels, or if there is a loss in the smoothness of the fork, please carry out following operations:

- Remove the protection cap (8).
- Using a small pin punch, press on the air valve (9) and completely discharge the internal pressure from the leg.
- Refit the protection cap (8).



4.4 Purge de l'air



Cette opération doit être exécutée les fourreaux étendus la fourche étant démontée ou bien la fourche installée sur la moto et la roue avant soulevée du sol.

La pression générée par l'air qui peut entrer dans les fourreaux lors de l'utilisation et qui ne peut pas sortir du fait de la configuration particulière des joints d'étanchéité, peut entraîner un fonctionnement incorrect de la fourche.

Tous les mois ou après chaque compétition, il est nécessaire de vidanger l'air que se trouve à l'intérieur des fourreaux.

Effectuer la vidange lorsque le SAG de la fourche est inférieur à celui introduit ou que la suspension tend à devenir dure au cours du fonctionnement à cause de l'augmentation de la précharge due à la pression de l'air.

Pour effectuer l'opération il faut un petit extracteur de chevilles.

La valve de vidange de l'air est située sur les deux fourreaux, sur les bouchons supérieurs.

Si la fourche ne fonctionne pas correctement ou que vous notez une perte de coulissement, procédez selon les instructions suivantes:

- Otez le bouchon de protection (8).
- A l'aide d'un extracteur de chevilles, appuyer sur la valve de l'air (9) et vidanger complètement la pression à l'intérieur du fourreau
- Serrez à nouveau le bouchon de protection (8).

4.4 Entlüftung



Diese Arbeit kann bei komplett ausgefahrenen Holmen und ausgebauter Gabel oder mit am Motorrad eingebauter Gabel und vom Boden abgehobenem Vorderrad durchgeführt werden.

Wenn bei der Benutzung Luft in das Innere der Holme eindringt, kann sie wegen der besonderen Form der Dichtringe nicht mehr austreten und einen Druck erzeugen, der Funktionsstörungen der Gabel verursachen kann.

Jeden Monat oder nach jedem Rennen muss an beiden Holmen der im Inneren entstandene Druck abgelassen werden.

Die Entlüftung durchführen, wenn der SAG der Gabel niedriger als der eingestellte Wert ist oder wenn die Federung dazu neigt, beim Fahren in Folge des auf den Luftdruck zurückzuführenden Anstiegs der Vorspannung härter zu werden.

Für diesen Vorgang muss man einen kleinen Schraubendreher vorbereiten.

Das Entlüftungsventil ist an beiden Holmen, an den oberen Verschlüssen vorhanden.

Wenn die Gabel nicht einwandfrei funktioniert oder wenn ein Nachlassen der Gängigkeit festzustellen ist, folgende Arbeitsschritte an beiden Holmen durchführen:

- Die Schutzkappe abnehmen (8).
- Mit einem kleinen Schraubendreher auf das Luftventil (9) drücken und den Druck im Inneren des Holms komplett ablassen.
- Die Schutzkappe wieder anbringen (8).

4.4 Purga de aire



Esta operación debe llevarse a cabo con las botellas completamente extendidas y la horquilla desmontada o con la horquilla instalada en el motociclo con la rueda delantera no debe tocar el suelo.

La presión generada por el aire que puede entrar en las botellas mientras usa la horquilla y que, debido a la forma especial de los retenes puede quedar atrapada dentro, puede causar el mal funcionamiento de la horquilla.

Mensualmente o después de cada competición, es necesario descargar el aire presente dentro de las barras.

Efectúe la purga cuando el SAG de la horquilla es inferior al configurado o la suspensión tienda a endurecerse durante el funcionamiento a causa del aumento de la precarga por la presión del aire.

Para ejecutar la operación se debe utilizar una herramienta pequeña para sacar clavijas.

La válvula para la purga del aire está presente en ambas barras, en los tapones superiores.

Si la horquilla no funciona de manera correcta o si se nota una reducción del deslizamiento, efectúe las siguientes operaciones:

- Quite el tapon de protección (8).
- Ayudándose con una pequeña herramienta para sacar clavijas, presione la válvula (9) de aire para descargar totalmente la presión interna de la barra.
- Vuelva a colocar el tapón (8).

4.5 Scarico olio



ATTENZIONE!

Questa operazione non può essere eseguita a forcilla installata sul motociclo.



NOTA

È consigliato svitare leggermente il tappo di chiusura, prima di rimuovere lo stelo dalle piastre di sterzo.

- Rimuovere lo stelo dalle piastre di sterzo secondo la procedura prevista dal costruttore del motociclo.
- Fissare lo stelo (11) in morsa.
- Svitare completamente, dal tubo portante, il tappo di chiusura (1), servendosi di una chiave a compasso da 4 mm.
- Abbassare lentamente il portastelo (11) sul tubo portante.
- Sbloccare lo stelo (11) dalla morsa e ruotarlo verso un recipiente di dimensioni adeguate in maniera tale da far defluire l'olio contenuto; per favorire lo svuotamento è necessario effettuare alcune pompate.



NOTA

Osservando l'aspetto, la densità e la qualità dell'olio esausto è possibile valutare le condizioni degli elementi di tenuta e di guida; se l'olio si presenta denso e scuro con presenza di particelle solide è necessario procedere alla sostituzione delle boccole guida e degli elementi di tenuta.

4.5 Draining the oil



WARNING!

This operation cannot be carried out with the fork installed on the motorcycle.



NOTE

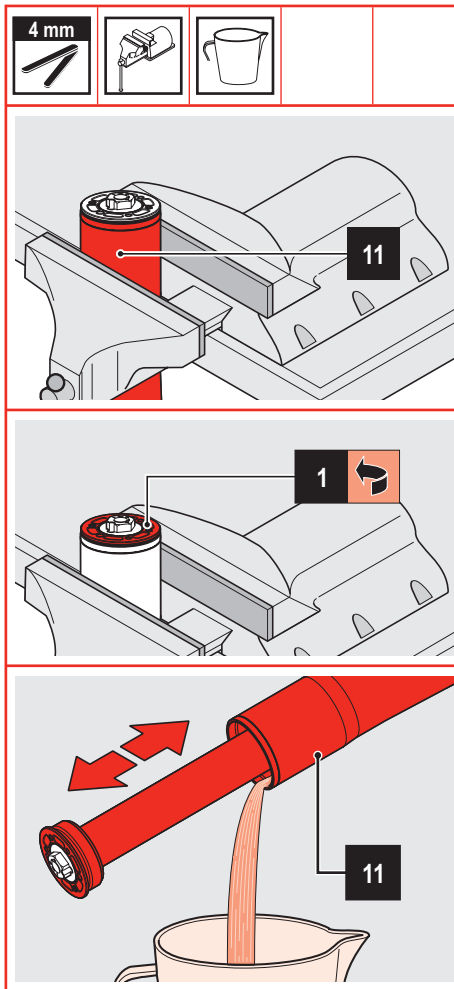
We recommend loosening the fork cap a little before removing the fork leg from the fork yokes.

- Remove the fork leg from the steering crowns according to the procedure in the motorcycle owner's manual.
- Clamp the fork leg (11) in the vice.
- Remove the lock cap (1) from the fork leg using a 4mm open-ended spanner.
- Slowly lower the slider (11) on the stanchion tube.
- Free the fork leg (11) from the vice and tip it into a container of a suitable size to drain the oil; pump the fork to help the oil flow out.



NOTE

Check appearance, density and quality of the old oil to get an idea of the condition of the sealing and guiding elements. If the oil is dense and dark with solid particles in it you will have to replace the guide bushes and the sealing elements.



4.5 Vidange de l'huile



ATTENTION!

Cette opération ne peut pas être effectuée avec la fourche montée sur le motocycle.



NOTE

Il est conseillé de desserrer un peu le bouchon de fermeture avant de démonter le fourreau du Té supérieur et inférieur.

- Démontez le fourreau des tés de direction en suivant la procédure prévue par le constructeur de la motocyclette.
- Fixez le fourreau (11) dans l'étau.
- Dévissez complètement du fourreau le bouchon de fermeture (1) en utilisant une clé ouverte de 4 mm.
- Abaissez lentement le fourreau (11) sur le plongeur.
- Dégager le fourreau (11) de l'étau et l'orienter vers un récipient de grande capacité pour faire écouler l'huile à son intérieur; pour favoriser la vidange de l'huile, il est nécessaire d'effectuer quelques pompages.



NOTE

En observant l'aspect, la densité et la qualité de l'huile usée, il est possible d'évaluer les conditions des joints d'étanchéité et des bagues de glissement: si l'huile est dense et noire avec des particules solides, il est nécessaire de remplacer les bagues de glissement et les joints d'étanchéité.

4.5 Ölablass



ACHTUNG!

Dieser Arbeitsschritt darf nicht bei am Motorrad montierter Gabel ausgeführt werden.



WICHTIG

Es empfiehlt sich, den Verschluss etwas zu lockern, bevor der Holm von den Gabelbrücken abgenommen wird.

- Den Holm nach der vom Hersteller des Motorrads vorgesehenen Prozedur von den Gabelbrücken abnehmen.
- Den Holm (11) im Spannstock einspannen.
- Den Verschluss (1) mit einem 4mm-Stirnlochschlüssel vollständig vom Standrohr abschrauben.
- Das Tauchrohr (11) langsam über das Standrohr schieben.
- Den Holm (11) aus dem Spannstock nehmen und auf einen ausreichend großen Behälter hin kippen, damit das Öl ablaufen kann; zum Unterstützen der Entleerung müssen ein paar Pumpbewegungen gemacht werden.



WICHTIG

Wenn man das Aussehen, die Dichte und die Qualität des verbrauchten Öls betrachtet, kann man Rückschlüsse auf den Zustand der Dichtung Führungselemente ziehen. Wenn das Öl dickflüssig und dunkel ist und Festkörperchen aufweist, ist eine Auswechslung der Führungsbuchsen und der Dichtelemente erforderlich.

4.5 Descarga de aceite



¡ATENCIÓN!

Esta operación no puede ser efectuada con la horquilla instalada en la motocicleta.



NOTA

Se aconseja aflojar levemente el tapón de cierre, antes de sacar la barra de las pletinas de dirección.

- Saque las barras de las pletinas de dirección según el procedimiento previsto por el constructor de la motocicleta.
- Sujete la barra (11) en la prensa.
- Con una llave fija de 4 mm desenrosque completamente de la barra de horquilla el tapón de cierre (1).
- Baje lentamente la botella (11) en la barra.
- Desbloquee la barra (11) de la prensa y gírela hacia un recipiente de dimensiones adecuadas de manera que pueda versar el aceite que contiene; para favorecer el vaciado es necesario efectuar algunos bombeos.



NOTA

Observando el aspecto, la densidad y la calidad del aceite consumido es posible evaluar las condiciones de los retenes y de los elementos de guía; si el aceite se presenta denso y oscuro con presencia de partículas sólidas es necesario proceder a la sustitución de los casquillos de guía y de los elementos de hermeticidad.

4.6 Rimozione gruppo cartuccia

ATTENZIONE!

Questa operazione deve essere eseguita solamente dopo avere scaricato completamente l'olio contenuto all'interno dello stelo.

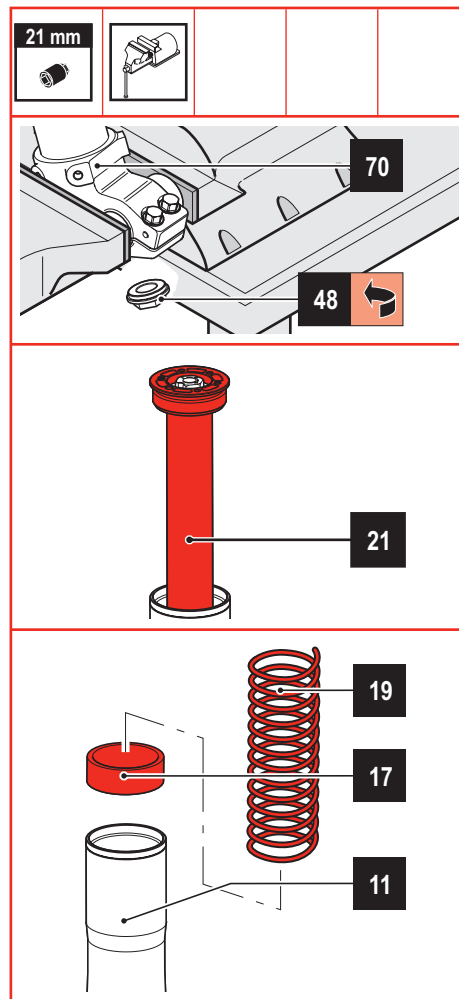
- Bloccare il piede portaruota (70) in morsa.
- Svitare il dado inferiore di bloccaggio della cartuccia (48) con una chiave a bussola da 21 mm.
- Rimuovere il dado inferiore di bloccaggio della cartuccia (48).
- Sfilare il gruppo cartuccia completo (21) dal tubo portante.
- Sfilare dall'interno del portastelo (11), la molla (19) e il distanziale di precarica (17).

4.6 Removing the cartridge unit

WARNING!

This operation must be done only after having drained all of the oil out of the fork leg.

- Clamp the wheel axle clamp (70) in the vice.
- Unscrew the lower cartridge nut (48) with a 21 mm socket wrench.
- Remove the lower cartridge nut (48).
- Pull the cartridge (21) off the stanchion.
- Remove the spring (19) and the pre-load spacer (17) from inside the slider (11).



4.6 Enlèvement du groupe cartouche



ATTENTION!

Cette opération doit être réalisée uniquement après avoir vidangé complètement l'huile contenue dans le fourreau.

- Bloquer le support de route (70) dans l'étai.
- Dévisser l'écrou inférieur de blocage de la cartouche (48) à l'aide d'une clé à douille de 21 mm.
- Ôter l'écrou inférieur de blocage de la cartouche (48).
- Enlever le groupe cartouche complet (21) du fourreau.
- Faire sortir de l'intérieur du fourreau (11) le ressort (19), et l'écarteur de précharge (17).

4.6 Ausbau des Einsatzes



ACHTUNG!

Dieser Arbeitsschritt darf erst ausgeführt werden, nachdem das Öl im Inneren des Holms vollständig abgelassen ist.

- Den Radaufnahmefuß (70) im Spannstock festmachen.
- Die untere Feststellmutter der Kartusche (48) mit einem 21mm-Steckschlüssel öffnen.
- Die Bodenmutter (48) abnehmen
- Die komplette Kartuschengruppe (21) aus dem Standrohr herausziehen.
- Die Feder (19) und den Vorspanning (17) aus dem Inneren des Tauchrohrs (11) nehmen.

4.6 Remoción del cartucho



¡ATENCIÓN!

Esta operación se debe efectuar sólo después de haber descargado completamente el aceite contenido en el interior de la barra.

- Bloquee el pie portarueda (70) en la prensa.
- Desenrosque la tuerca inferior de bloqueo del cartucho (48) con una llave de vaso de 21 mm.
- Saque la tuerca inferior de bloqueo del cartucho (48).
- Extraiga el cartucho completo (21) de la barra.
- Extraiga del interior de la botella (11), el muelle (19) y el casquillo de precarga (17).

4.7 Revisione e modifica taratura cartuccia e valvola della compressione

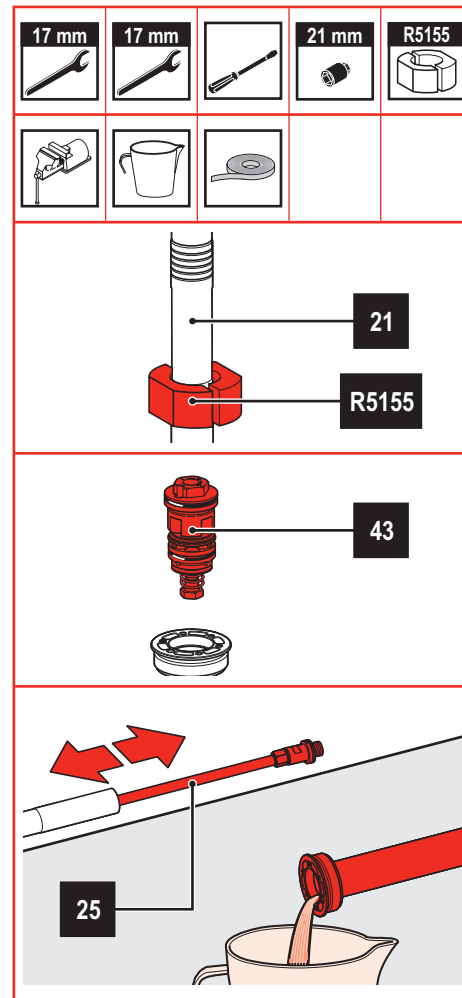
4.7.1 Smontaggio gruppo cartuccia

- Ruotare il registro dell'estensione in posizione di tutto chiuso (ruotandolo completamente in senso orario).
- Fissare il gruppo cartuccia (21) in morsa come indicato in figura, utilizzando le apposite guancette di protezione (R5155).
- Svitare con chiave da 21 mm il gruppo valvola della compressione (43).
- Rimuovere il gruppo valvola della compressione (43) completo.
- Sbloccare il gruppo cartuccia dalla morsa e ruotarlo verso un recipiente di dimensioni adeguate in maniera tale da far defluire l'olio contenuto; per favorire lo svuotamento è necessario effettuare alcune pompate, spingendo più volte avanti-indietro l'asta del pompante (25).

4.7 Overhauling and modifying the cartridge unit and compression valve setting

4.7.1 Breaking down the cartridge

- Rotate the rebound adjuster in fully closed position (rotate it fully clockwise).
- Fix the cartridge set (21) in the vice by means of the special protection jaws (R5155), as shown in the figure.
- Use a 21mm spanner to unscrew the compression valve unit (43).
- Remove the complete compression valve unit (43).
- Free the cartridge set from the vice and rotate it into a container of a suitable size to drain the oil; pump the fork to help the oil flow out while pushing the pumping element rod (25) forwards and backwards. Fully compress the fork a few times.



4.7 Révision et modification réglage cartouche et clapet compression

4.7.1 Démontage du groupe cartouche

- Tourner le dispositif de réglage de la détente en position "tout à fait fermé" (en le tournant à fond dans le sens des aiguilles d'une montre).
- Fixer le groupe cartouche (21) dans l'étau comme le montre la figure, en utilisant les mâchoires de protection prévues à cet effet (R5155).
- Dévisser le groupe valve de la compression (43) avec une clé de 21 mm.
- Enlever tout le groupe valve de la compression (43)
- Débloquer le groupe cartouche de l'étau et le tourner vers un récipient de dimensions adaptées de façon à ce que l'huile contenue s'écoule dans celui-ci. Pour faciliter la vidange, il est nécessaire de réaliser quelques pompages, en poussant plusieurs fois en avant et en arrière la tige de l'amortisseur (25).

4.7 Überholung und Neukalibrierung Kartusche und Druckstufenventil

4.7.1 Zerlegung der Kartuschengruppe

- Die Einstellgruppe des Auszugs in die vollkommen geschlossene Position drehen (durch vollständiges Drehen im Uhrzeigersinn).
- Die Kartuschengruppe (21), wie in der Abbildung gezeigt, unter Verwendung der speziellen Schutzbacken (R5155) im Spannstock befestigen.
- Mit einem 21mm-Schlüssel die Druckstufenventilgruppe (43) öffnen.
- Die komplette Druckstufenventilgruppe (43) entfernen.
- Die Kartuschengruppe aus dem Spannstock nehmen und drehen einen ausreichend großen Behälter hin kippen, damit das Öl ablaufen kann; zum Unterstützen der Entleerung müssen ein paar Pumpbewegungen gemacht werden, indem man die Holme (25) mehrmals vor- und zurückbewegt.

4.7 Revisión y modificación ajuste cartucho y válvula de compresión

4.7.1 Decomposición conjunto cartucho

- Gire el ajuste del rebote en la posición de "todo cerrado" (ajuste completamente girado en el sentido de las agujas del reloj).
- Fije el cartucho (21) en la prensa, como indica la figura, utilizando las específicas mandíbulas de protección (R5155).
- Desenrosque el grupo válvula de compresión (43) con una llave de 21 mm.
- Saque todo el grupo válvula de compresión (43).
- Desbloquee el cartucho de la prensa y gírelo hacia un recipiente de dimensiones adecuadas de manera que se pueda verter el aceite que contiene; para facilitar el vaciado es necesario efectuar algunos bombeos empujando el vástago del hidráulico (25).

- Bloccare con chiave fissa da 17 mm il gruppo registro di estensione (24) e con altra chiave fissa da 17 mm svitare il controdado (27).
- Sfilare dall'asta dell'ammortizzatore il gruppo registro di estensione (24) ed il controdado (27).
- Applicare un giro di nastro adesivo ben teso sulla parte terminale dell'asta (25) in maniera tale da coprire la parte filettata, evitando di fare spessore.
- Spingere l'asta (25) verso la cartuccia, fino a sfilarla.

NOTA

Il pompante e la valvola della compressione sono completamente revisionabili. Nel paragrafo 4.7.2/4.7.3 è illustrata la procedura per la revisione e la modifica della taratura del pompante e della valvola della compressione.

- Verificare l'usura del segmento del pistone.

NOTA

Nel paragrafo 4.7.4 è illustrata la procedura per la ricomposizione del gruppo cartuccia e valvola della compressione.

- Fix the rebound adjuster set (24) with a 17 mm open-ended wrench and unscrew the locknut (27) with another 17 mm open-ended wrench.
- Remove the rebound adjustment set (24) and the locknut (27) from the pumping element rod.
- Apply some stretched adhesive tape onto the end of the rod (25) in order to cover the rod threading. Do not apply thick adhesive tape.
- Push the rod (25) towards the cartridge, up to removal.

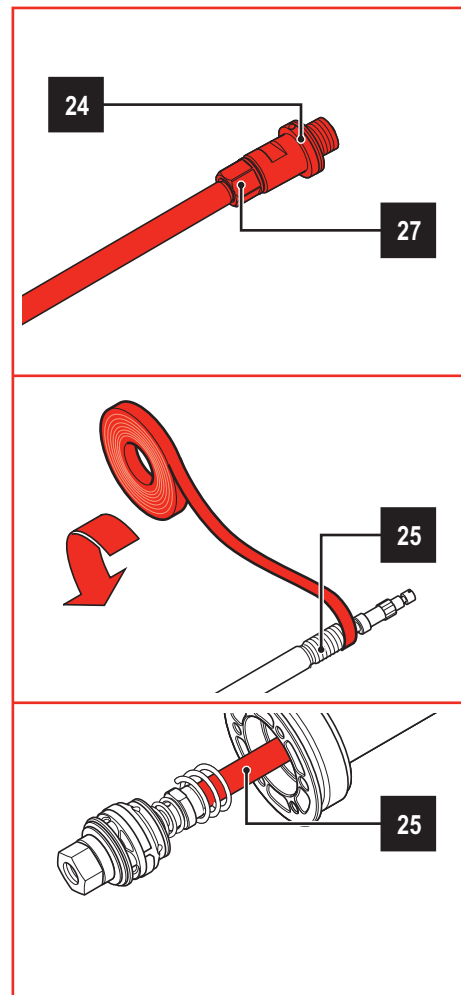
NOTE

The pumping element and the compression valve can be completely overhauled and re-used. Section 4.7.2/4.7.3 explains the overhauling and setting procedure for the pumping unit and the compression valve.

- Check the piston segment for wear.

NOTE

Section 4.7.4 explains the procedure for re-assembling the cartridge unit and compression valve.



- A l'aide d'une clef plate de serrage de 17 mm, bloquer le groupe de réglage de la détente (24) et avec une autre clef plate de serrage de 17 mm, dévisser le contre-écrou (27).
- Ôter de la tige de l'amortisseur le groupe réglage détente (24) et le contre-écrou (27).
- Appliquer un tour de ruban adhésif bien tendu à l'extrémité de la tige (25) afin de couvrir la partie filetée, tout en évitant de former une épaisseur.
- Pousser la tige (25) vers la cartouche, jusqu'à son enlèvement.

NOTE

L'amortisseur et valve de la compression peuvent être révisés et réutilisés. Au paragraphe 4.7.2/4.7.3 est illustrée la procédure pour la révision et la modification du calibrage du groupe amortisseur et de la valve de la compression.

- Vérifier l'état du segment du piston.

NOTE

Au paragraphe 4.7.4 se trouve l'explication de la procédure pour pouvoir remonter le groupe cartouche et clapet de compression.

- Mit einem 17-mm-Fixschlüssel die Einstellgruppe des Auszugs (24) befestigen und mit einem weiteren 17-mm-Fixschlüssel die Gegenmutter (27) abschrauben.
- Die Zugstufeneinstellgruppe (24) und die Gegenmutter (27) aus dem Pumpenelementsstab abnehmen.
- Mit gut gespanntem Klebeband am Ende des Stabs (25) umwickeln, so dass das Gewinde verdeckt wird. Eine Verdickung vermeiden.
- Den Stab (25) nach die Kartusche drücken und ihn herausnehmen.

WICHTIG

Das Pumpenelement und Druckstufenventil sind vollständig überholbar. Im Absatz 4.7.2/4.7.3 wird die Vorgangsweise zur Überholung und Änderung der Kalibrierung des Pumpenelements und des Druckstufenventils gezeigt.

- Die Abnutzung des Kolbensegments überprüfen.

WICHTIG

Im Absatz 4.7.4 wird die Vorgangsweise zum neuerlichen Zusammenbau der Gruppe Kartusche und Druckstufenventil gezeigt.

- Bloquee el conjunto ajuste en rebote (24) con llave fija de 17 mm y afloje la contratuerca (27) con otra llave fija de 17 mm.
- Saque el conjunto ajuste en rebote (24) y la contratuerca (27) del vástago de amortiguación.
- Aplique una vuelta de cinta adhesiva bien tensa en la extremidad del vástago (25) de manera tal que cubra la parte roscada, evitando que haga espesor.
- Empuje el vástago (25) hacia el cartucho, hasta su extracción.

NOTA

El amortiguador y la válvula de compresión se pueden revisar completamente. En el párrafo 4.7.2/4.7.3 se ilustra el procedimiento para efectuar la revisión y la modificación de la regulación del amortiguador y de la válvula de compresión.

- Compruebe la deterioración del segmento del pistón.

NOTA

En el párrafo 4.7.4 se ilustra el procedimiento para la recomposición del cartucho y de la válvula de compresión.

4.7.2 Revisione gruppo regolazione del ritorno

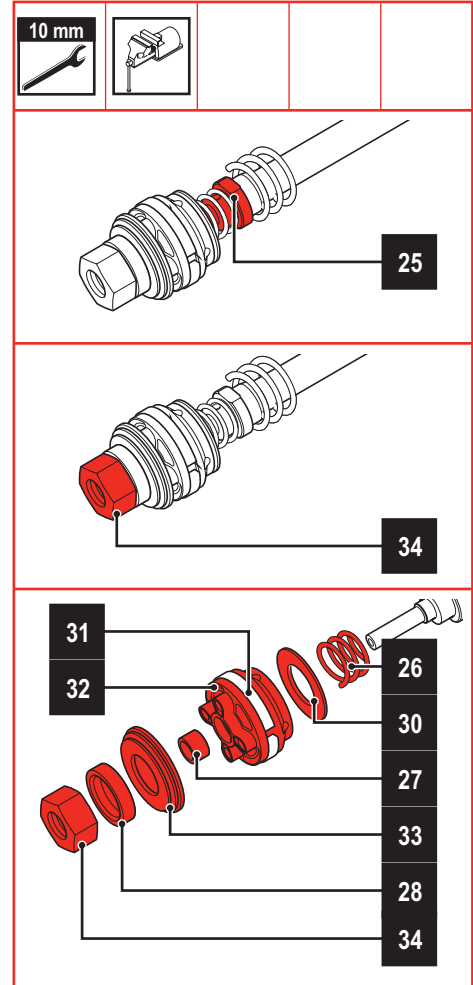
4.7.2.1 Smontaggio

- Spingere indietro la contromolla rispetto alla parte terminale dell'asta.
- Prestando la massima attenzione a non danneggiare le lamelle, bloccare, in morsa, la parte terminale dell'asta (25) sfruttando la presa di chiave da 17 mm evitando di eccedere nel serraggio.
- Svitare il dado (34), servendosi di una chiave da 10 mm.
- Rimuovere nell'ordine, il dado (34), il distanziale calibrato (28), la lamella o il pacco di lamelle che regolano l'estensione (33), la boccola di centraggio lamelle (27), il pistone (32) completo di segmento (31), la lamella o il pacco di lamelle di by-pass (30) e la molla (26).

4.7.2 Checking the rebound adjusting unit

4.7.2.1 Dismantling

- Push the rebound spring back from the end part of the rod.
- Being very careful not to damage the washers, clamp the end of the rod (25) in the vice, exploiting the 17 mm spanner's grip and without over-tightening.
- With a 10 mm spanner, unscrew nut (34).
- In sequence, remove the nut (34) the calibrated spacer (28), the washer or the washers' stack which regulate rebound (33), the washer centering bush (27), the piston (32) complete with segment (31), the by-pass washer or by-pass washers' stack (30) and the spring (26).



4.7.2 Révision du groupe de réglage du retour

4.7.2.1 Démontage

- Pousser en arrière le contre-ressort par rapport à la partie terminale de la tige.
- En faisant très attention de ne pas endommager les lamelles, bloquer dans l'étau la partie terminale de la tige (25) en utilisant une clé de 17 mm et en évitant de trop serrer.
- Dévisser l'écrou (34) en utilisant une clé de 10 mm.
- Remettre dans l'ordre suivant , l'écrou (34) l'écarteur calibré (28), la lamelle ou le groupe de lamelles qui règlent la détente (33), la bague de centrage des lamelles (27), le piston (32) avec le segment (31), la lamelle ou le groupe de lamelles de by-pass (30) et le ressort (26).

4.7.2 Durchsicht des Aggregats zur Rückflussregelung

4.7.2.1 Zerlegung

- Die Gegenfeder vom Endteil der Stange zurückschieben.
- Speziell darauf achten, die Lamellen nicht zu beschädigen, den Endteil der Stange (25) unter Verwendung des 17mm-Schlüssels in den Spannstock spannen, ohne zu stark anzuziehen.
- Mit einem 10mm-Schlüssel die Mutter (34).
- Nacheinander die Mutter (34), den kalibrierten Vorspannring (28), die Lamelle oder das Lamellenpaket, das die Zugstufen steuert (33), die Zentrierbuchse der Lamellen (27), den Kolben (32), komplett mit Segment (31), die By-pass-Lamelle oder das Lamellenpaket (30) und die Feder (26) entfernen.

4.7.2 Revisión del grupo de ajuste del retorno

4.7.2.1 Desmontaje

- Empuje hacia atrás el muelle antagonista respecto a la parte final del vástago.
- Preste mucha atención para no dañar las laminillas, bloquee, en la prensa, la parte terminal del vástago (25) aprovechando el agarre de la llave de 17 mm tratando de no apretarlo demasiado.
- Ayudándose con una llave de 10 mm destornille la tuerca (34).
- Quite en el siguiente orden la turca (34), el separador regulado (28), la laminilla o el paquete de laminillas de ajuste del rebote (33), el casquillo de centrado de las laminillas (27), el pistón (32) junto con el segmento (31), la laminilla o el paquete de laminillas de bypass (30) y el muelle (26).

4.7.2.2 Montaggio

 **NOTA**

Le lamelle (33) e il pistone (32) determinano il freno in estensione. Qualora fosse necessario è possibile modificare il comportamento della forcella in fase di estensione sostituendo le lamelle (33) ed il pistone (32) con elementi aventi differenti caratteristiche. Le lamelle di by-pass (30) determinano il freno in compressione. Qualora fosse necessario è possibile modificare il comportamento della forcella in fase di compressione sostituendo le lamelle (30) con altre aventi differenti caratteristiche.

 **ATTENZIONE!**

Utilizzare solamente lamelle e pistoni originali Marzocchi, non modificare i componenti.

- Se necessario sostituire il segmento del pistone (31).
- Inserire nella parte terminale dell'asta, la molla (26) e la lamella o il pacco di lamelle di by-pass (30).
- Tenendo in compressione la molla, inserire, nell'ordine, il pistone (32) completo di segmento (31), la boccola di centraggio lamelle (27), la lamella o il pacco di lamelle che regolano l'estensione (33) e il distanziale calibrato (28).

 **ATTENZIONE!**

Il pistone (32) deve essere orientato come indicato in figura, con la parte cilindrica opposta alle lamelle che regolano l'estensione.

- Avvitare a mano il dado (34).
- Servendosi di una chiave da 10 mm serrare il dado (34) alla coppia prescritta (vedi Tabella 5 - Coppie di serraggio).
- Rimuovere dalla morsa l'asta del pompante (25).

4.7.2.2 Assembly

 **NOTE**

Washers (33) and piston (32) are responsible for the rebound braking. Replacing washers (33) and piston (32) with other parts with different characteristics, lets you change the fork behaviour during rebound if needed. The by-pass washers (30) are responsible for rebound braking. Whenever necessary, fork behaviour can be modified during compression by replacing the washers (30) with others having different features.

 **WARNING!**

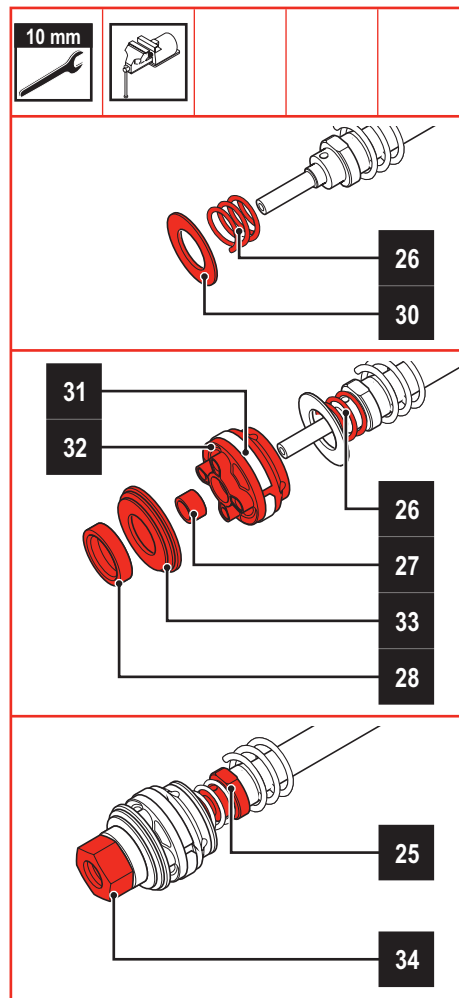
Use only Marzocchi original washers and pistons. Do not modify the components.

- Replace the piston segment (31) if needed.
- In the end part of the rod, fit the spring (26) and the washer or the by-pass washer stack (30).
- Compress the spring and insert the following items in sequence: piston (32) with its segment (31), the washer centring bushing (27), the washer or the washer stack allowing to adjust extension (33), the calibrated spacer (28).

 **WARNING!**

As shown in the diagram, the piston (32) must be positioned so that the cylindrical part is opposite the washers which regulate extension.

- Tighten the nut (34) by hand.
- With a 10mm spanner, tighten the nut (34) to the required torque (see Table 5 - Tightening torques).
- Remove the pumping element rod from the vice (25).



4.7.2.2 Montage



NOTE

Les lamelles (33) et le piston (32) déterminent le freinage en détente. Il est possible de modifier si nécessaire le comportement de la fourche en phase de détente en remplaçant les lamelles (33) et le piston (32) par des éléments dont les caractéristiques sont différentes. Les lamelles de by-pass (30) définissent le frein en compression. Si cela est nécessaire, on peut modifier le comportement de la fourche au cours de la compression en remplaçant les lamelles (30) par d'autres ayant des caractéristiques différentes.



ATTENTION!

Utiliser exclusivement des lamelles et pistons originaux Marzocchi, ne pas modifier les composants.

- Remplacer si nécessaire le segment (31) du piston.
- Introduire dans l'extrémité de la tige, le ressort (26) et la lamelle ou le groupe de lamelles de by-pass (30).
- En maintenant le ressort en compression, introduire, dans l'ordre suivant : le piston (32) avec le segment (31), la bague de centrage des lamelles (27), la lamelle ou le groupe de lamelles qui règle la détente (33) et l'écarteur calibré (28).



ATTENTION!

Le piston (32) doit être orienté comme indiqué dans la figure, de façon à ce que la partie cylindrique soit opposée aux lamelles de réglage de la détente

- Serrer à la main l'écrou (34).
- En utilisant une clé de 10 mm, serrer l'écrou (34) au couple de serrage prévu (voir Tableau 5 - Couples de serrage).
- Enlever la tige du groupe amortisseur de l'étau (25).

4.7.2.2 Zusammenbau



WICHTIG

Die Lamellen (33) und der Kolben (32) bilden die Zugstufendämpfung. Falls nötig, kann das Verhalten der Gabel in der Zugstufe verändert werden, indem man die Lamellen (33) und den Kolben (32) durch Elemente mit anderen Eigenschaften ersetzt. Die By-pass-Lamellen (30) bestimmen die Druckstufendämpfung. Falls notwendig, kann das Verhalten der Gabel bei der Druckstufe verändert werden, indem man die Lamellen (30) durch solche mit anderen Eigenschaften ersetzt.



ACHTUNG!

Nur Original-Marzocchi-Lamellen und -Kolben verwenden, die Komponenten nicht verändern.

- Falls nötig, das Kolbensegment (31) auswechseln.
- In das Stabende die Feder (26) und die Lamelle oder den Bypass-Lamellenblock (30) einfügen.
- Die Feder zusammengedrückt halten und nacheinander den Kolben (32) einschließlich Segment (31), die Buchse zur Lamellenzentrierung (27), die Lamelle oder den Lamellenblock zur Regelung der Auslenkung (33) sowie den kalibrierten Abstandhalter (28) einfügen.



ACHTUNG!

Der Kolben (32) muss, wie in der Abbildung dargestellt, so ausgerichtet werden, dass der zylindrische Teil den Lamellen, welche die Zugstufe steuern, gegenüber liegt.

- Die Mutter (34) von Hand anschrauben.
- Mit einem 10mm-Schlüssel die Mutter (34) mit dem vorgeschriebenen Moment anziehen (siehe Tabelle 5 - Anzugsmomente).
- Die Stange des Pumpenelements (25) aus dem Spannstock entfernen.

4.7.2.2 Montaje



NOTA

Las laminillas (33) y el pistón (32) determinan el frenado en rebote. Si fuera necesario, es posible modificar el comportamiento de la horquilla en la fase de extensión sustituyendo las laminillas (33) y el pistón (32) con otros elementos con características diferentes. Las laminillas de by-pass (30) determinan el frenado en compresión. En caso de necesidad, se puede modificar el comportamiento de la horquilla durante la compresión sustituyendo las laminillas (30) con otras de características diferentes.



¡ATENCIÓN!

Use sólo laminillas y pistones originales Marzocchi. No modifique los componentes.

- Si es necesario, sustituya el segmento (31) del pistón.
- Introduzca el muelle (26) y la laminilla o el paquete de laminillas de by-pass (30) en la extremidad del vástago.
- Manteniendo en compresión el muelle, introduzca el pistón (32) completo de segmento (31), el casquillo de centrado de las laminillas (27), la laminilla o el paquete de laminillas que ajustan el rebote (33) y el espaciador regulado (28), siguiendo este orden.



¡ATENCIÓN!

El pistón (32) debe tener la orientación indicada en la figura, con la parte opuesta a las laminillas que regulan el rebote.

- Apriete a mano la tuerca (34).
- Ayudándose con una llave de 10 mm apriete la tuerca (34) al par de torsión previsto (véase tabla 5 - Pares de torsión).
- Saque de la prensa el vástago del hidráulico (25).



4.7.3 Revisione valvola della compressione

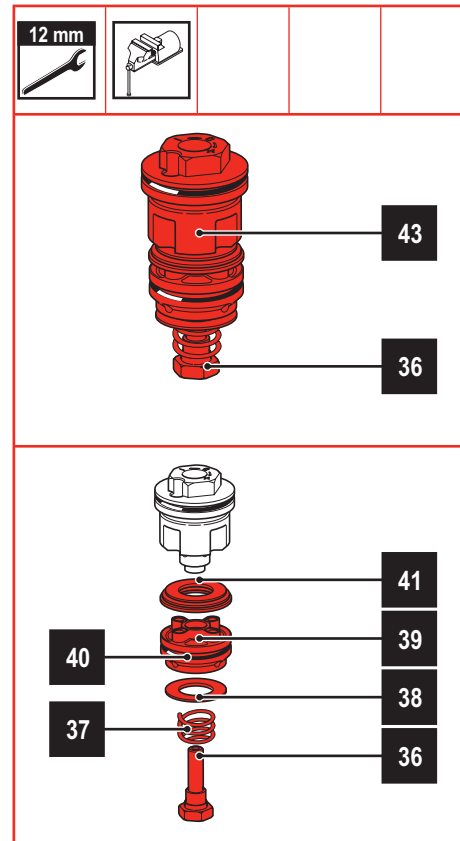
4.7.3.1 Smontaggio

- Prestando la massima attenzione a non danneggiare le lamelle, bloccare in morsa, la valvola di compressione (43), sfruttando le superfici parallele, evitando di eccedere nel serraggio.
- Svitare la vite (36), servendosi di una chiave da 12 mm.
- Rimuovere nell'ordine, la vite (36), la molla (37), la lamella di by-pass (38), il pistone (39) completo anello O-ring (40), la lamella o il pacco di lamelle che regolano la compressione (41).

4.7.3 Compression valve overhauling

4.7.3.1 Dismantling

- Being very careful not to damage the washers, clamp the compression valve (43) into the vice, exploiting the parallel surfaces and without over-tightening.
- With a 12 mm spanner, unscrew nut (36).
- In sequence, remove the nut (36), the spring (37), the by-pass washer (38), the piston (39) with O-ring (40) and the washer or washers' stack which regulate compression (41).



4.7.3 Révision clapet compression

4.7.3.1 Démontage

- En faisant très attention de ne pas endommager les lamelles, bloquer dans l'état la valve de la compression (43) en utilisant les surfaces parallèles et en évitant de trop serrer.
- Dévisser l'écrou (36) en utilisant une clé de 12 mm.
- Enlever dans l'ordre suivant la vis (36), le ressort (37), la lamelle du by-pass (38), le piston (39) avec le joint torique (40), la lamelle ou le groupe de lamelles qui règlent la compression (41).

4.7.3 Überholung des Druckstufenventils

4.7.3.1 Zerlegung

- Unter größter Sorgfalt, dabei die Lamellen nicht zu beschädigen, das Druckstufenventil (43) in den Spannstock spannen, wobei man die parallelen Flächen nutzt und nicht zu fest anzieht.
- Mit einem 12 mm-Schlüssel die Mutter (36).
- Nacheinander die Schraube (36), die Feder (37), die By-pass-Lamelle (38), den Kolben (39) mit O-Ring (40) und die Lamelle oder das Lamellenpaket, das die Druckstufe steuert (41), abnehmen.

4.7.3 Revisión válvula de compresión

4.7.3.1 Desmontaje

- Prestando la máxima atención para no dañar las laminillas, coloque en la prensa, la válvula de compresión (43), aprovechando las superficies paralelas y tratando de no apretarla demasiado.
- Ayudándose con una llave de 12 mm destornille la tuerca (36).
- Saque en el siguiente orden la tuerca (36), el muelle (37), la laminilla o el paquete de laminillas (38), el pistón (39) completo de junta tórica (40), la laminilla o el paquete de laminillas que regulan la compresión (41).

4.7.3.2 Montaggio

 **NOTA**

Le lamelle (41) e il pistone (39) determinano il freno in compressione. Qualora fosse necessario è possibile modificare il comportamento della forcella in fase di compressione sostituendo le lamelle (41) ed il pistone (39) con elementi aventi differenti caratteristiche. La lamella di by-pass (38) è necessaria per il funzionamento della sospensione ma non contribuisce alla taratura. Non sostituire per alcun motivo la lamella (38) con altra avente caratteristiche differenti.

 **ATTENZIONE!**

Utilizzare solamente lamelle e pistoni originali Marzocchi, non modificare i componenti.

- Se necessario sostituire l'anello o-ring del pistone (40).
- Installare sulla valvola di compressione la lamella o il pacco di lamelle che regolano la compressione (41) ed il pistone (39) completo anello o-ring (40).
- Inserire nella vite (36) la molla (37), la lamella di by-pass (38).
- Tenendo in compressione la molla avvitare la vite (36) sulla valvola di compressione (43) prestando la massima attenzione affinché vada a battuta nell'apposita sede e la lamella sia libera di fare la propria corsa.

 **ATTENZIONE!**

Il pistone (39) deve essere orientato come indicato in figura, con la parte cilindrica opposta alle lamelle che regolano la compressione.

- Avvitare a mano la vite (36).
- Bloccare, in morsa, la valvola di compressione (43) evitando di eccedere nel serraggio.
- Servendosi di una chiave da 12 mm serrare la vite (36) alla coppia prescritta (vedi Tabella 5 - Coppie di serraggio).

4.7.3.2 Assembly

 **NOTE**

Washers (41) and piston (39) are responsible for the compression braking. Replacing washers (41) and piston (39) with other parts with different characteristics, lets you change the fork behaviour during compression if needed. The by-pass washers (38) are responsible for rebound braking. Whenever necessary, fork behaviour can be modified during compression by replacing the washers (38) with others having different features.

 **WARNING!**

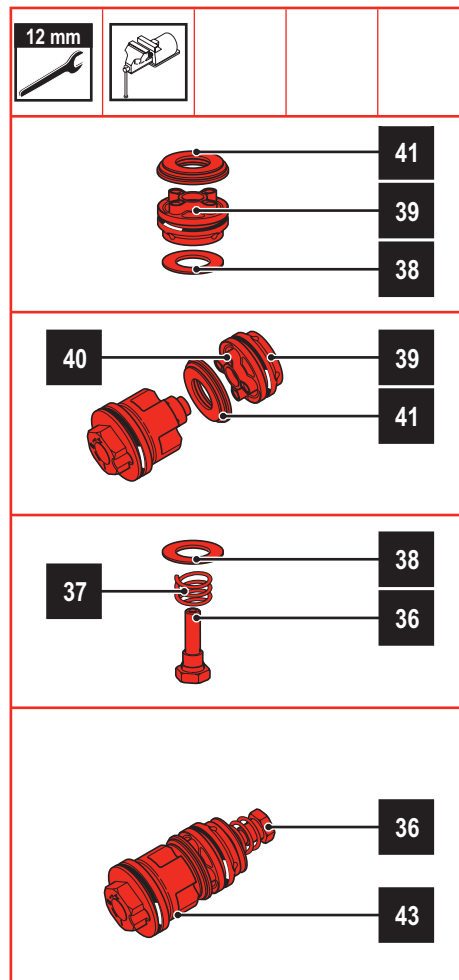
Use only Marzocchi original washers and pistons. Do not modify the components.

- Replace the piston O-ring (40) if necessary.
- Install the washer or washers' stack which regulate compression (41) and the piston (39) with O-ring (40) onto the bottom valve.
- Insert the spring (36) and the by-pass washer (37) into nut (38).
- Keeping the spring compressed, tighten the screw (36) onto the compression valve (43) being very careful that it goes right into its housing and the washer is free to run its course.

 **WARNING!**

The piston (39) must be positioned as shown in the diagram so that the cylindrical part is opposite the washers which regulate compression.

- Tighten the screw (36) by hand.
- Clamp the compression valve (43) in the vice without tightening.
- With a 12mm spanner, tighten the screw (36) to the required torque (see Table 5 - Tightening torques).



4.7.3.2 Montage



NOTE

Les lamelles (41) et le piston (39) déterminent le freinage en compression. Il est possible de modifier si nécessaire le comportement de la fourche en phase de détente en remplaçant les lamelles (41) et le piston (39) par des éléments dont les caractéristiques sont différentes. Les lamelles de by-pass (38) définissent le frein en compression. Si cela est nécessaire, on peut modifier le comportement de la fourche au cours de la compression en remplaçant les lamelles (38) par d'autres ayant des caractéristiques différentes.



ATTENTION!

Utiliser exclusivement des lamelles et pistons originaux Marzocchi, ne pas modifier les composants.

- Si nécessaire, remplacer le joint torique du piston (40).
- Installer sur la valve de fond la lamelle ou le groupe de lamelles qui régle le compression (41) et le piston (39) comprenant le joint torique (40).
- Insérer dans la vis (36) le ressort (37) et la lamelle de by-pass (38).
- En maintenant le ressort en compression visser la vis (36) sur la valve de la compression (43) en faisant très attention à ce qu'elle s'arrête sur la butée et que la lamelle soit libre de sa propre course.



ATTENTION!

Le piston (39) doit être orienté comme selon la figure, avec la partie cylindrique opposée aux lamelles de réglage de la compression.

- Serrer à la main l'écroule vis (36).
- Bloquer la valve de la compression (43) dans l'étau en évitant de le serrer trop fort.
- En utilisant une clé de 12 mm serrer la vis (36) au couple prévu (voir Tableau 5 - Couples de serrage).

4.7.3.2 Zusammenbau



WICHTIG

Die Lamellen (41) und der Kolben (39) bilden die Bremsung in der Druckstufe. Falls nötig, kann das Verhalten der Gabel in der Druckstufe verändert werden, indem man die Lamellen (41) und den Kolben (39) durch Elemente mit anderen Eigenschaften ersetzt. Die By-pass-Lamellen (38) bestimmen die Druckstufendämpfung. Falls notwendig, kann das Verhalten der Gabel bei der Druckstufe verändert werden, indem man die Lamellen (38) durch solche mit anderen Eigenschaften ersetzt.



ACHTUNG!

Nur Original-Marzocchi-Lamellen und -Kolben verwenden, die Komponenten nicht verändern.

- Falls nötig, den O-Ring des Kolbens (40) auswechseln.
- Am Bodenventil die Lamelle oder das Lamellenpaket, das die Druckstufe steuert (41), und den Kolben (39) mit O-Ring (40) montieren.
- In die Schraube (36) die Feder (37) und die By-pass-Lamelle (38) einfügen.
- Die Feder gespannt halten und die Schraube (36) am Druckstufenventil (43) anschrauben, wobei sorgfältig darauf geachtet werden muss, dass sie genau an ihrem Sitz eingepasst wird und dass die Lamelle sich auf ihrem Lauf frei bewegen kann.



ACHTUNG!

Der Kolben (39) muss wie abgebildet so montiert werden, dass der zylindrische Teil den Lamellen, die die Druckstufe steuern, gegenüber liegt.

- Die Schraube (36) von Hand anschrauben.
- Das Druckstufenventil (43) in den Spannstock einspannen, aber nicht zu fest anziehen.
- Mit einem 12mm-Schlüssel die Schraube (36) mit dem vorgeschriebenen Moment anziehen (siehe Tabelle 5 - Anzugsmomente).

4.7.3.2 Montaje



NOTA

Las laminillas (41) y el pistón (39) determinan el frenado en compresión. Si fuera necesario, es posible modificar el comportamiento de la horquilla en la fase de extensión sustituyendo las laminillas (41) y el pistón (39) con otros elementos con características diferentes. Las laminillas de by-pass (38) determinan el frenado en compresión. En caso de necesidad, se puede modificar el comportamiento de la horquilla durante la compresión sustituyendo las laminillas (38) con otras de características diferentes.



¡ATENCIÓN!

Use sólo laminillas y pistones originales Marzocchi. No modifique los componentes.

- Si es necesario, sustituya la junta tórica del pistón (40).
- Instale en la válvula de compresión la laminilla o el paquete de laminillas de ajuste de la compresión (41) y el pistón (39) junto con la junta tórica (40).
- Inserte en el tornillo (36) el quelle (37) y la laminilla de by-pass (38).
- Manteniendo en compresión el muelle, enrosque el tornillo (36) en la válvula de compresión (43) prestando la máxima atención para que toque su respectivo alojamiento y la laminilla pueda efectuar su propio recorrido.



¡ATENCIÓN!

El pistón (39) tiene que orientarse del modo indicado en la figura, con la parte cilíndrica opuesta a las laminillas de regulación de la compresión.

- Apriete a mano el tornillo (36).
- Bloquee en la prensa la válvula de compresión (43) sin apretar de manera excesiva.
- Ayudándose con una llave de 12 mm apriete el tornillo (36) al par de torsión previsto (véase Tabla 5 - Pares de torsión).



4.7.4 Ricomposizione gruppo cartuccia

- Inserire la molla (23) nella sede sull'asta.
- Applicare un giro di nastro adesivo ben teso sulla parte terminale dell'asta (39) in maniera tale da coprire la parte filettata, evitando di fare spessore.
- Ingrassare l'asta e lubrificare le tenute.
- Inserire l'asta del pompante (25) all'interno della custodia (35).

NOTA

In entrambi i pompanti è presente un segmento di tenuta; prima del montaggio verificare che essi non siano usurati o danneggiati, qualora sia necessario sostituirli. Prestare la massima attenzione ed eventualmente aiutarsi con un piccolo cacciavite a taglio per facilitare l'inserimento del pistone del pompante nel tubetto-custodia. L'inserimento del pistone deve avvenire senza interferenze.

- Rimuovere il nastro adesivo applicato all'estremità dell'asta (25).
- Ruotare il registro dell'estensione in posizione di tutto chiuso (ruotandolo completamente in senso orario).
- Avvitare a mano nella parte filettata dell'asta (25) il controdado (27) ed il gruppo registro di estensione (24).
- Bloccare con chiave da 17 mm il gruppo registro di estensione (24) e con una altra chiave da 17 mm avvitare il controdado (27) alla coppia prescritta (vedi Tabella 5 - Coppie di serraggio).

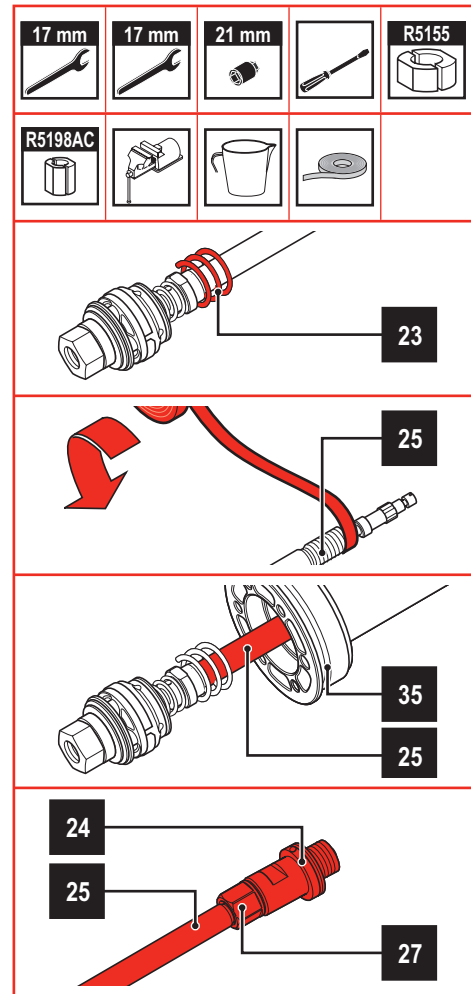
4.7.4 Re-assembling the cartridge unit

- Insert the spring (23) in its seat on the rod.
- Apply some stretched adhesive tape onto the end of the rod (39) in order to cover the rod threading. Do not apply thick adhesive tape.
- Grease the rod and lubricate the sealing rings.
- Insert the piston rod (25) into the sleeve (35).

NOTE

In both pumping elements there is a sealing segment; before re-assembling make sure that it is not worn or damaged. Replace if necessary. Take great care and if necessary use a small flat-tip screwdriver to help the piston of the pumping element into the pumping element tube-sleeve. Insert the piston without any interference.

- Remove the adhesive tape from the rod's upper edge (25).
- Rotate the rebound adjuster in fully closed position (rotate it fully clockwise).
- Tighten by hand the locknut (27) and the rebound adjustment set (24) into the rod threaded area (25).
- Fix the rebound adjuster set (24) with a 17 mm spanner and screw the locknut (27) with another 17 mm spanner to the required torque (see Table 5 – Tightening torques).



4.7.4 Remontage groupe cartouche

- Introduire le ressort (23) dans le logement situé sur la tige.
- Appliquer un tour de ruban adhésif bien tendu à l'extrémité de la tige (39) afin de couvrir la partie filetée, tout en évitant de former une épaisseur.
- Graisser la tige et lubrifier les joints d'étanchéité.
- Introduire la tige de l'amortisseur (25) dans l'étui (35).



NOTE

Dans chacun des deux amortisseurs est présent un segment d'étanchéité. Avant de procéder au montage, vérifier que ces segments ne sont pas usés ni détériorés. Il convient de les remplacer si nécessaire. Faire extrêmement attention, et s'aider éventuellement d'un petit tournevis plat pour faciliter l'insertion du piston de l'amortisseur dans le tube-étui. L'insertion du piston doit se faire sans forcer.

- Enlever le ruban adhésif de l'extrémité de la tige (25).
- Tourner le dispositif de réglage de la détente en position "tout à fait fermé" (en le tournant à fond dans le sens des aiguilles d'une montre).
- Visser à la main le contre-écrou (27) et le groupe réglage détente (24) dans la partie filetée de la tige (25).
- A l'aide d'une clef plate de serrage de 17 mm, bloquer le groupe de réglage de la détente (24) et avec une autre clef plate de serrage de 17 mm, visser le contre-écrou (27) en respectant le couple de serrage conseillé (voir Tableau 5 - Couples de serrage).

4.7.4 Zusammenbau der Kartuschengruppe

- Die Feder (23) in die Vertiefung am Stab einfügen.
- Mit gut gespanntem Klebeband am Ende des Stabs (39) umwickeln, so dass das Gewinde verdeckt wird. Eine Verdickung vermeiden.
- Den Stab fetten und die Dichtungen schmieren.
- Den Stab des Pumpelements (25) in die Schutzhülse (35) einsetzen.



WICHTIG

In beiden Pumpelementen befindet sich je ein Dichtungssegment; vor der Anbringung überprüfen, ob diese abgenutzt oder beschädigt sind und falls nötig austauschen. Beim Einsetzen des Kolbens des Pumpelements in die Schutzhülse mit größter Vorsicht vorgehen und sich gegebenenfalls mit einem kleinen Schraubendreher behelfen. Das Einsetzen des Kolbens muss ohne Druck erfolgen.

- Das am Stabsende (25) umgewickelte Klebeband abnehmen.
- Die Einstellgruppe des Auszugs in die vollkommen geschlossene Position drehen (durch vollständiges Drehen im Uhrzeigersinn).
- Die Gegenmutter (27) und die Zugstufeneinstellgruppe (24) in das Stabsende mit Gewinde (25) einschrauben.
- Mit einem 17-mm-Schlüssel die Einstellgruppe des Auszugs (24) befestigen und mit einem weiteren 17-mm-Schlüssel die Gegenmutter (27) mit dem vorgeschriebenen Anzugsmoment festziehen (siehe Tabelle 5 - Anzugsmomente).

4.7.4 Reconstrucción conjunto cartucho

- Introduzca el muelle (23) en la sede encima del vástago.
- Aplique una vuelta de cinta adhesiva bien tensa en la extremidad del vástago (39) de manera tal que cubra la parte roscada, evitando que haga espesor.
- Engrase el vástago y lubrique los casquillos.
- Introduzca el vástago del amortiguador (25) en el interior de la vaina (35).



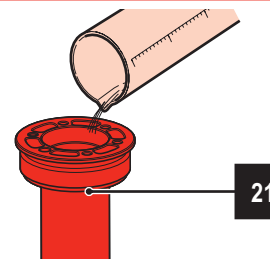
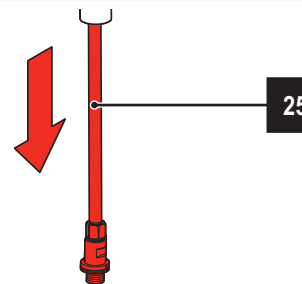
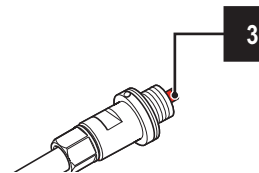
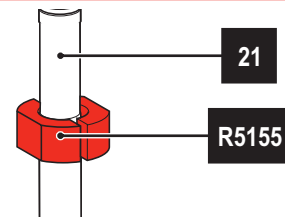
NOTA

En los dos elementos amortiguadores se encuentra un segmento de retención; antes de volver a montarlos compruebe que no estén gastados o dañados y, si fuera necesario, sustitúyalos. Preste la máxima atención y eventualmente ayúdese con un destornillador pequeño para facilitar la introducción del pistón del elemento amortiguador en el tubo-vaina. La introducción del pistón se debe producir sin interferencias.

- Saque la cinta adhesiva aplicada a la extremidad del vástago (25).
- Gire el ajuste del rebote en la posición de "todo cerrado" (ajuste completamente girado en el sentido de las agujas del reloj).
- Atornille de mano la contratuerca (27) y el confunto ajuste en rebote (24) en la parte roscada del vástago (25).
- Bloquee el conjunto ajuste en rebote (24) con llave de 17 mm y apriete la contratuerca (27) con otra llave de 17 mm al par de torsión indicado (véase Tabla 5 - Pares de torsión).

- Fissare il gruppo cartuccia (21) in morsa come indicato in figura, utilizzando le apposite guancette di protezione (R5155).
- Settare il registro dell'estensione (3) a 15 click rispetto alla posizione di tutto chiuso.
- Sfilare completamente l'asta del pompante (25) in configurazione di massima estensione.
- Riempire la custodia della cartuccia (21) con olio fino a circa 20 mm dal bordo superiore.

- Fix the cartridge set (21) in the vice by means of the special protection jaws (R5155), as shown in the figure.
- Set the rebound adjuster (3) to 15 clicks from fully closed position.
- Pull the pumping element rod (25) completely in the configuration of maximum extension.
- Fill the cartridge case (21) with oil to about 20 mm from the upper edge.



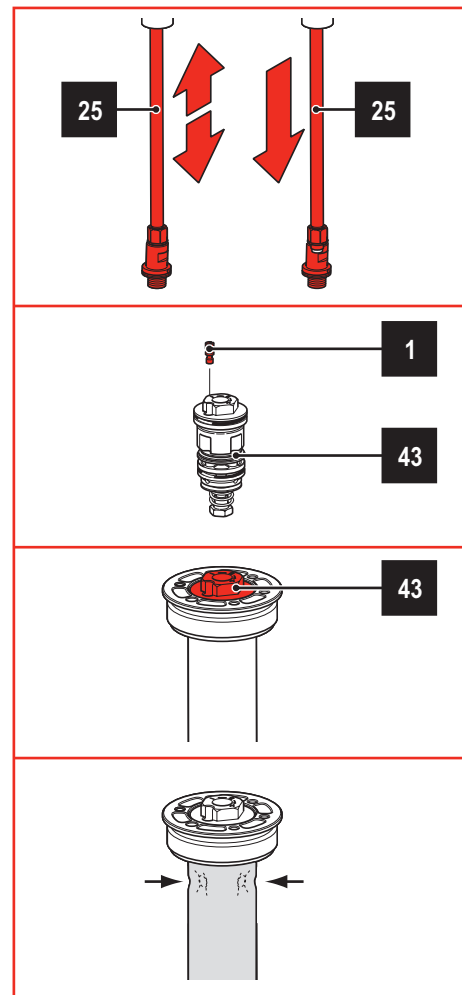
- Fixer le groupe cartouche (21) dans l'étai comme le montre la figure, en utilisant les mâchoires de protection prévues à cet effet (R5155).
- Configurer le réglage de la détente (3) à 15 clics par rapport à la position "tout à fait fermé".
- Oter entièrement la tige de l'amortisseur (25) quand celui-ci est au maximum de la détente.
- Remplir le corps de la cartouche (21) d'huile jusqu'à environ 20 mm du bord supérieur.

- Die Kartuschengruppe (21), wie in der Abbildung gezeigt, unter Verwendung der speziellen Schutzbacken (R5155) im Spannstock befestigen.
- Die Einstellgruppe des Auszugs (3) auf 15 Clicks bezüglich der vollkommen geschlossenen Position einstellen.
- Den Stab des Pumpenelements (25) in die maximal ausgefahrene Konfiguration vollkommen herausziehen.
- Die Hülse der Kartusche (21) mit Öl bis etwa 20 mm vom oberen Rand füllen.

- Fije el cartucho (21) en la prensa, como indica la figura, utilizando las específicas mandíbulas de protección (R5155).
- Regule el ajuste del rebote (3) en 15 clics de la posición de "todo cerrado".
- Den Stab des Pumpenelements (25) in die maximal ausgefahrene Konfiguration vollkommen herausziehen.
- Rellene la vaina del cartucho (21) con aceite hasta aproximadamente 20 mm del borde superior.

- Dopo avere fatto compiere alcune corse complete all'asta riempire nuovamente la custodia della cartuccia con olio fino a circa 20 mm dal bordo superiore.
- Avvitare la vite spurgo olio (1) nel gruppo valvola della compressione (43).
- Chiudere ermeticamente l'estremità della cartuccia avvitando la valvola della compressione (43) e compiere una corsa completa dell'asta (25), ad operazione completata, con asta completamente estesa, si noterà che il polmone tenderà a schiacciarsi in prossimità dei 4 fori radiali presenti nel tubetto custodia.

- Push the rod for a few times and fill the cartridge body with some oil up to approx. 20 mm from the body top.
- Screw the oil draining screw (1) in the compression valve unit (43)
- Seal the cartridge end hermetically by screwing the compression valve (43) and make the rod (25) perform a full stroke; after completing this operation, when the rod is completely extended, you will see that the bladder tends to compress next to the 4 radial holes in the tube sleeve.



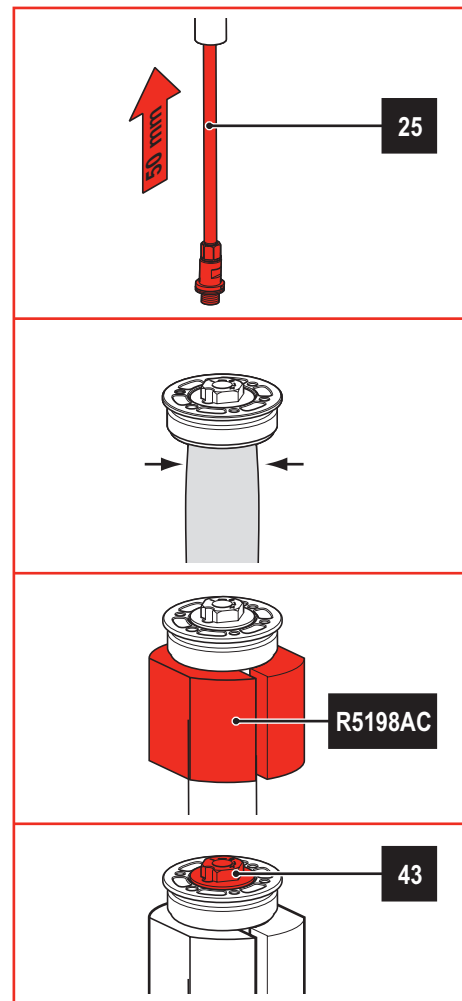
- Après avoir fait faire quelques pompages à la tige, remplir de nouveau d'huile le fourreau de la cartouche jusqu'à environ 20 mm du bord supérieur.
- Visser la vis de vidange de l'huile (1) dans le groupe clapet de compression (43).
- Fermer hermétiquement l'extrémité de la cartouche en vissant le clapet de la compression (43) et faire faire une course complète à la tige (25) ; une fois l'opération terminée, avec la tige tout à fait détendue, on remarquera que la membrane aura tendance à s'aplatir à proximité des 4 trous radiaux se trouvant dans le corps tubulaire de l'amortisseur.

- Nachdem der Stab einige vollständige Bewegungen ausgeführt hat, die Einsatzhülle wieder bis etwa 20 mm vom oberen Rand mit Öl füllen
- Die Ölablassschraube (1) in die Gruppe des Druckstufenventils (43) eindrehen.
- Das Ende der Kartusche durch Eindrehen des Druckstufenventils (43) hermetisch verschließen und einen vollständigen Hub des Stabs (25) ausführen. Nach Beendigung des Vorgangs ist bei vollkommen ausgefahrenem Stab festzustellen, dass die Schutzmembran in der Nähe der 4 Radialbohrungen im Schutzrohr gequetscht wird.

- Después de haber efectuado algunos recorridos completos del vástago, llenar otra vez la protección del cartucho con aceite hasta aproximadamente 20 mm del borde superior.
- Apriete el tornillo de descarga aceite (1) en el grupo válvula de compresión (43)
- Cierre herméticamente la extremidad del cartucho apretando la válvula de compresión (43) y efectúe un recorrido completo del vástago (25); después de haber terminado la operación, con el vástago completamente extendido, será posible notar que el pulmón tenderá a aplastarse cerca de los 4 agujeros radiales que se encuentran en el tubo-vaina.

- Inserire lentamente l'asta (25), di circa 50 mm, fino a che non si noter  pi  alcuno schiacciamento del polmone in prossimit  dei 4 fori.
- Sbloccare la cartuccia dalla morsa.
- Ribloccare la cartuccia in morsa, in verticale, utilizzando le apposite guancette (R5198AC) di protezione in modo daappare i 4 fori presenti sul polmone, le guancette devono essere in contatto con il tappo superiore, come indicato in figura.
- Svitare la valvola della compressione (43).

- Insert the rod (25) slowly by about 50mm until the bladder is no longer compressed next to the 4 holes.
- Free the cartridge from the vice.
- Fix the cartridge in the vice by means of the special protection jaws (R5198AC) so that the 4 holes on the bladder are sealed; the jaws must be in contact with the upper cap, as shown in the figure.
- Unscrew the compression valve (43).



- Introduire lentement la tige (25) sur environ 50 mm, jusqu'à ce que la membrane ne soit plus aplatie contre les 4 trous.
- Libérer la cartouche de l'étau.
- Bloquer nouvellement la cartouche dans l'étau à l'aide des mâchoires (R5198AC) de protection prévues à cet effet, de manière à boucher les 4 trous se trouvant sur la membrane; les mâchoires doivent être en contact avec le bouchon supérieur, comme le montre la figure.
- Dévisser le clapet de la compression (43).

- Langsam den Stab (25) um etwa 50 mm einführen, bis keinerlei Quetschen der Schutzmembran in der Nähe der 4 Bohrungen mehr festzustellen ist.
- Die Kartusche aus dem Spannstock nehmen.
- Die Kartusche wieder unter Verwendung der entsprechenden Backen (R5198AC) im Spannstock einspannen, so dass die 4 an der Schutzmembran vorhandenen Bohrungen verschlossen werden. Die Backen müssen, wie in der Abbildung gezeigt, den oberen Verschluss berühren.
- Das Druckstufenventil (43) abschrauben.

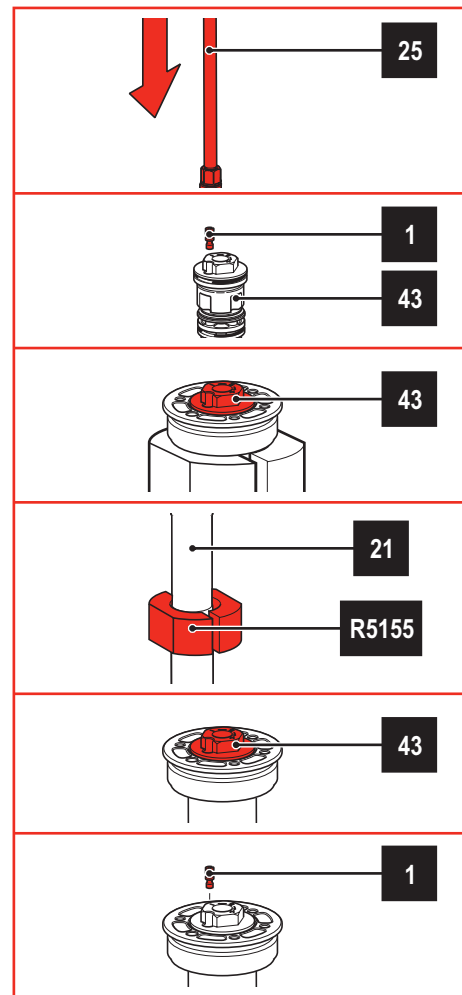
- Introduzca lentamente el vástago (25), de aproximadamente 50 mm, hasta cuando ya no será visible ningún aplastamiento del pulmón cerca de los 4 agujeros.
- Desbloquee el cartucho de la prensa.
- Vuelva a bloquear el cartucho en la prensa utilizando las específicas mandíbulas (R5198AC) de protección de manera tal que se tapen los 4 agujeros presentes en el pulmón; las mandíbulas deben estar en contacto con el tapón superior, como indica la figura.
- Afloje la válvula de compresión (43).

- Sfilare nuovamente l'asta (25) fino alla posizione di massima estensione e rabboccare olio fino al bordo.
- Settare il registro della compressione a 15 click rispetto alla posizione di tutto chiuso.
- Svitare la vite spurgo olio (1) nel gruppo valvola della compressione (43).
- Avvitare il gruppo valvola della compressione fino a quando l'O-ring esterno comincia a fare tenuta all'interno del corpo tappo.
- Serrare la vite spurgo olio alla coppia prescritta (vedi Tabella 5 - Coppie di serraggio).
- Sbloccare la cartuccia dalla morsa.
- Fissare il gruppo cartuccia (21) in morsa come indicato in figura, utilizzando le apposite guancette di protezione (R5155).
- Avvitare a fondo il gruppo valvola della compressione e serrarla alla coppia prescritta (vedi Tabella 5 - Coppie di serraggio) con una chiave fissa da 21 mm.
- Verificare il corretto riempimento di olio.

Per eseguire la verifica, occorre fare compiere all'asta alcune corse complete e verificare che la scorrevolezza sia omogenea e che il polmone in gomma, con l'asta della cartuccia in posizione completamente estesa, sia leggermente gonfio, in caso contrario, aggiungere qualche cc di olio e ripetere lo spurgo. Un riempimento insufficiente è facilmente visibile poiché a cartuccia completamente estesa il polmone risulterà compresso in presenza dei 4 fori radiali di passaggio olio della cartuccia.

- Pull the rod (25) to the position of maximum extension and top up oil to the edge.
- Set the compression adjuster to 15 clicks from fully closed position.
- Unscrew the oil draining screw (1) in the compression valve unit (43).
- Screw the compression valve unit until the external O-ring seals inside the cap body.
- Tighten the oil draining screw to the required torque (see Table 5 – Tightening torques).
- Free the cartridge from the vice.
- Fix the cartridge set (21) in the vice by means of the special protection jaws (R5155), as shown in the figure.
- Screw the compression valve unit and tighten it to the required torque (see Table 5 – Tightening torques) with a 21 mm open-ended wrench.
- Check the correct oil filling.

To check, make the rod perform a few full strokes and make sure that the smoothness is uniform and that the rubber bladder, with the cartridge rod in completely extended position, is slightly inflated; otherwise add a few cc of oil and drain again. Poor filling is clearly visible because when the cartridge is completely extended, the bladder is compressed in the presence of the 4 radial holes for the cartridge oil passage.



- Oter nouvellement la tige (25) jusqu'à la position de détente maximum et faire le nourrissage avec l'huile jusqu'au bord.
- Configurer le réglage de la compression à 15 clics par rapport à la position "tout à fait fermé".
- Dévisser la vis de vidange de l'huile (1) dans le groupe clapet de compression (43).
- Visser le groupe du clapet de la compression jusqu'à ce que le joint torique extérieur commence à servir de joint étanche dans le corps du bouchon.
- Serrer la vis de vidange de l'huile au couple conseillé (voir Tableau 5 - Couples de serrage).
- Libérer la cartouche de l'étau.
- Fixer le groupe cartouche (21) dans l'étau comme le montre la figure, en utilisant les mâchoires de protection prévues à cet effet (R5155).
- Visser à fond le groupe clapet de la compression et le serrer au couple indiqué (voir Tableau 5 - Couples de serrage) à l'aide d'une clef plate de serrage de 21 mm.
- Veiller à ce que le nourrissage soit correctement effectué.

Pour une bonne vérification, faire faire quelques courses complètes à la tige pour voir si le glissement est homogène et si la membrane en caoutchouc, avec la tige de la cartouche en position tout à fait détendue, est légèrement dilatée. Dans le cas contraire, ajouter quelques CC d'huile et répéter la vidange. Un nourrissage insuffisant est facile à voir car quand la cartouche est entièrement détendue, la membrane est comprimée contre les 4 trous radiaux de passage de l'huile de la cartouche.

- Erneut den Stab (25) bis zur maximal ausgefahrenen Position herausziehen und Öl bis zum Rand einfüllen.
- Die Einstellgruppe der Druckstufe auf 15 Clicks bezüglich der vollkommen geschlossenen Position einstellen.
- Die Ölblassschraube (1) in die Gruppe des Druckstufenventils (43) abschrauben.
- Die Gruppe des Druckstufenventils eindrehen, bis der äußere O-Ring das Innere des Verschlusskörpers abdichtet.
- Die Ölblassschraube mit dem vorgeschriebenen Anzugsmoment festziehen (siehe Tabelle 5 - Anzugsmomente).
- Die Kartusche aus dem Spannstock nehmen.
- Die Kartuschengruppe (21), wie in der Abbildung gezeigt, unter Verwendung der speziellen Schutzbacken (R5155) im Spannstock befestigen.
- Die Gruppe des Druckstufenventils vollständig eindrehen und mit dem vorgeschriebenen Anzugsmoment (siehe Tabelle 5 - Anzugsmomente) mit einem 21 mm-Fixschlüssel festziehen.
- Die richtige Füllung mit Öl prüfen.

Zur Vorahme der Prüfung muss man den Stab einige vollständige Bewegungen ausführen lassen und prüfen, ob die Gleitfähigkeit gleichmäßig ist. Zudem muss die Gummimembran bei in vollkommen ausgefahrener Position des Stabs der Kartusche leicht gedehnt sein, anderenfalls sind einige cm³ Öl hinzuzufügen und die Entlüftung zu wiederholen. Eine unzureichende Füllung ist leicht erkennbar, das bei vollkommen ausgefahrener Kartusche die Membran an den 4 Radialbohrungen zum Öldurchfluss der Kartusche zusammengedrückt ist.

- Saque el vástago (25) otra vez hasta la posición de máximo rebote, luego rellene el aceite hasta el borde.
- Regule el ajuste del compresión en 15 clics de la posición de "todo cerrado".
- Saque el tornillo de descarga aceite (1) en el grupo válvula de compresión (43).
- Apriete el grupo válvula de compresión hasta cuando la junta tórica externa empiece a cerrar herméticamente en el interior del tapón.
- Apriete el tornillo de descarga de aceite al par de torsión indicado (véase Tabla 5 - Pares de torsión).
- Desbloquee el cartucho de la prensa.
- Fije el cartucho (21) en la prensa, como indica la figura, utilizando las específicas mandíbulas de protección (R5155).
- Atornille a fondo el grupo válvula de compresión y apriételo al par de torsión indicado (véase Tabla 5 - Pares de torsión) con una llave fija de 21 mm.
- Compruebe si el relleno de aceite está correcto.

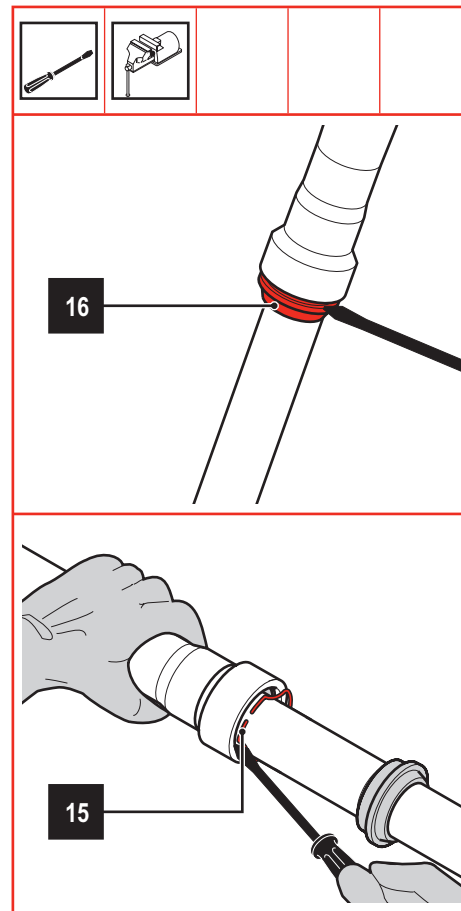
Para comprobar, hay que desplazar el vástago de algunos recorridos completos y comprobar que el deslizamiento sea homogéneo y que el pulmón de goma, con el vástago del cartucho en posición completamente extendida, sea ligeramente inflado; en caso contrario, añada algunos cc de aceite y repita la descarga. Un relleno insuficiente es fácilmente visible, puesto que con el cartucho completamente extendido, el pulmón será comprimido en caso de presencia de los 4 agujeros radiales de paso de aceite del cartucho.

4.8 Scomposizione stelo - portastelo e rimozione anelli di tenuta

- Rimuovere il raschiapolvere (16) dalla sede, utilizzando un piccolo cacciavite a taglio.
- Con il medesimo cacciavite rimuovere l'anello metallico di fermo (15).

4.8 Breaking down the fork leg - slider and removing the sealing rings

- Remove the dust seal (16) from its seat, using a small flat-tip screwdriver.
- With the same screwdriver remove the metal stop ring (15).



4.8 Démontage du fourreau - porte fourreau et enlèvement des joints d'étanchéité

- Démontez le cache-poussière (16) de son logement à l'aide d'un petit tournevis plat.
- Avec ce même tournevis, ôtez le jonc d'arrêt métallique (15).

4.8 Über Zerlegung Holm - Tauchrohr und Abnahme Dichtringe

- Den Staubabstreifer (16) mit einem kleinen Schraubendreher abnehmen.
- Mit demselben Schraubendreher den metallenen Haltering (15) abnehmen.

4.8 Decomposición barra de horquilla - botella y eliminación de los retenes

- Saque el guardapolvo (16) de su sede utilizando un destornillador pequeño.
- Con el mismo destornillador elimine el anillo metálico de seguridad (15).

- Sfilare il tubo portante (44) dal portastelo (11); per separare questi due elementi è necessario tirarli energicamente. Con questa operazione verranno rimossi dal portastelo l'anello di tenuta (14), lo scodellino (13) e la boccola guida inferiore (12).
- Rimuovere a mano la boccola guida superiore (46). Qualora questa operazione risulti difficile da eseguire manualmente è possibile aiutarsi inserendo un cacciavite a taglio nella fessura della boccola.
- Rimuovere dal tubo portante la boccola guida inferiore (12), lo scodellino (13), l'anello di tenuta (14), l'anello di fermo (15) e il raschiapolvere (16).

ATTENZIONE!

Gli anelli di tenuta e i raschiapolvere rimossi non devono essere riutilizzati.

NOTA

Nel paragrafo 4.9 è illustrata la procedura per il montaggio degli elementi di tenuta e la ricomposizione stelo - portastelo.

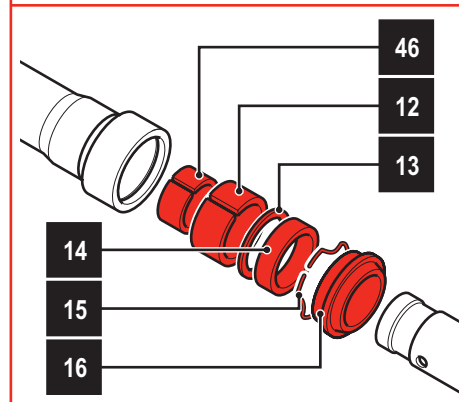
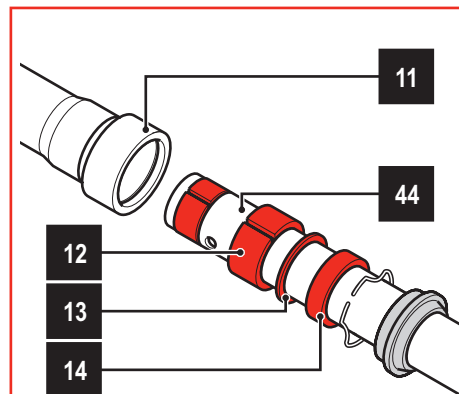
- Pull the stanchion tube (44) out of the slider (11); to separate these two elements you will have to pull hard. With this operation the sealing ring (14), the spring cup (13) and the bottom guide bushing (12) will be removed from the slider.
- Remove the top guide bushing (46) by hand. If this operation is difficult by hand, use a flat-tip screwdriver in the bushing groove.
- Remove the bottom guide bushing (12), the spring cup (13), the sealing ring (14), the stop ring (15) and the dust seal (16) from the stanchion tube.

WARNING!

The old sealing rings and dust seals must not be used again.

NOTE

Paragraph 4.9 describes the procedure for assembling the sealing elements and reassembling fork leg and slider.



- Faire sortir le plongeur (44) du porte-fourreau (11); pour séparer les deux éléments il est nécessaire de les tirer énergiquement. Cette opération permet de démonter du porte-fourreau le joint d'étanchéité (14), la cuvette (13) et la bague de glissement inférieure (12).
- Enlever à la main la bague de glissement supérieure (46). Si cette opération s'avère difficile à exécuter à la main, il est possible d'insérer un tournevis plat dans la fissure de la bague.
- Enlever du plongeur la bague de glissement inférieure (12), la cuvette (13), le joint d'étanchéité (14), le jonc d'arrêt (15) et le cache-poussière (16).

ATTENTION!

Les joints d'étanchéité et les cache-poussière démontés ne peuvent pas être réutilisés.

NOTE

Le paragraphe 4.9 illustre la procédure de montage des éléments d'étanchéité et d'assemblage du fourreau / porte-fourreau.

- Das Tauchrohr (44) aus dem Standrohr (11) ziehen; zum Trennen dieser beiden Elemente muss energisch angezogen werden. Mit diesem Vorgang werden der Dichtring (14), der Teller (13) und die untere Führungsbuchse (12) aus dem Standrohr geholt.
- Die obere Führungsbuchse (46) von Hand abnehmen. Falls dies von Hand schwer ausführbar ist, kann man sich durch Einsetzen eines Schraubendrehers in den Schlitz der Buchse behelfen.
- Die untere Führungsbuchse (12), den Teller (13), den Dichtring (14), den Haltering (15) und den Staubabstreifer (16) aus dem Tauchrohr entnehmen.

ACHTUNG!

Die Die abgenommenen Dichtringe und Staubabstreifer dürfen nicht wiederverwendet werden.

WICHTIG

Im Paragraph 4.9 ist die Prozedur für den Einbau der Dichtelemente und den Zusammenbau Holm - Standrohr erläutert.

- Saque la barra (44) de la botella (11); para separar estos dos elementos es necesario tirar con fuerza. Con esta operación se sacarán de la botella el retén (14), el asiento del muelle (13) y el casquillo guía inferior (12).
- Saque a mano el casquillo guía superior (46). Si esta operación resultase difícil de efectuar a mano se puede ayudar introduciendo un destornillador en el orificio del casquillo.
- Saque de la barra el casquillo guía inferior (12), el asiento del muelle (13), el retén (14), el anillo de seguridad (15) y el guardapolvo (16).

¡ATENCIÓN!

Los retenes y los guardapolvos eliminados no se deben volver a utilizar.

NOTA

En el párrafo 4.9 está ilustrado el procedimiento para el montaje de los elementos y la recomposición de barra - botella.

4.9 Ricomposizione stelo - portastelo e montaggio anelli di tenuta

ATTENZIONE!

Gli anelli di tenuta e i raschiapolvere rimossi non devono essere riutilizzati. Prima di procedere al rimontaggio, verificare le condizioni delle boccole di guida; se risultano rigate o graffiate sostituirle. Verificare il rivestimento in Teflon® delle boccole di guida che deve essere integro.

- Applicare all'estremità del tubo portante del nastro adesivo in maniera tale da coprire la sede della boccola superiore.
- Lubrificare leggermente con grasso il raschiapolvere e l'anello di tenuta.
- Inserire nel tubo portante con il seguente ordine: il raschiapolvere (16), l'anello di fermo (15), l'anello di tenuta (14), lo scodellino (13) e la boccola guida inferiore (12).

ATTENZIONE!

Prestare attenzione all'orientamento dell'anello di tenuta (14), esso deve essere inserito in maniera tale che la parte cava sia rivolta verso lo scodellino (13).

4.9 Re-assembling the fork leg - slider and sealing rings

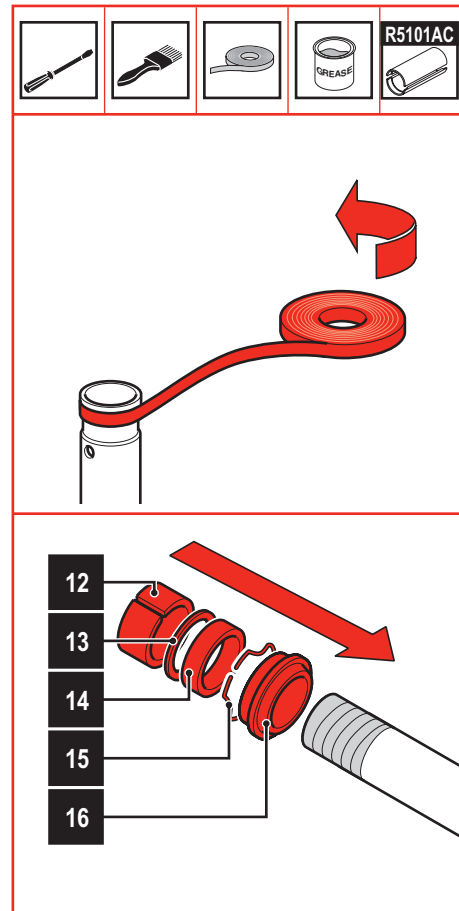
WARNING!

The old sealing rings and dust seals must not be used again. Before re-assembling, check the conditions of the guide bushings; replace them if they are scratched or grooved. Check the Teflon® coating of the guide bushings which must be in a good condition.

- Apply some adhesive tape to the end of the stanchion tube so that it covers the seat of the top bushing.
- Smear the dust seal and the sealing ring with some grease.
- Insert the following components in the stanchion tube in this order: dust seal (16), stop ring (15), sealing ring (14), spring cup (13) and bottom guide bushing (12).

WARNING!

Make sure the sealing ring (14) is correctly oriented in a way that the hollow side is turned towards the spring cup (13).



4.9 Remontage du fourreau - porte fourreau et montage des joints d'étanchéité

ATTENTION!

Les joints d'étanchéité et les cache-poussière démontés ne peuvent pas être réutilisés. Avant de procéder au remontage, vérifiez l'état des bagues de glissement; si elles sont rayées ou griffées, les remplacer. Vérifier le revêtement en Teflon® des bagues de glissement et s'assurer qu'il est intact.

- Appliquer du ruban adhésif à l'extrémité du plongeur afin de couvrir le logement de la bague supérieure.
- Étaler un peu de graisse sur le cache-poussière et le joint d'étanchéité.
- Introduire dans l'ordre suivant le cache-poussière (16), le jonc d'arrêt (15), le joint d'étanchéité (14), la cuvette (13) et la bague de glissement inférieure (12) dans le plongeur.

ATTENTION!

Prêter attention à l'orientation du joint d'étanchéité (14), qui doit être inséré de façon à avoir la partie creuse tournée vers la cuvette (13).

4.9 Zusammenbau Holm - Standrohr und Anbringung Dichtringe

ACHTUNG!

Die abgenommenen Dichtringe und Staubabstreifer dürfen nicht wiederverwendet werden. Vor Beginn des Wiedereinbaus den Zustand der Führungsbuchsen überprüfen; wenn sie gerieft oder zerkratzt sind, austauschen. Die Teflon®-Beschichtung der Führungsbuchsen überprüfen; sie muss unversehrt sein.

- Das Ende des Tauchrohrs so mit einem Klebeband umwickeln, dass der Sitz der oberen Buchse abgedeckt ist.
- Den Staubabstreifer und den Dichtring leicht einfetten.
- In dieser Reihenfolge in das Tauchrohr einsetzen: Staubabstreifer (16), Haltering (15), Dichtring (14), Teller (13) und untere Führungsbuchse (12).

ACHTUNG!

Seien Sie besonders aufmerksam, den Dichtring (14) so einzurichten, dass die Hohlseite sich gegenüber den Teller (13) findet.

4.9 Reconstrucción barra de horquilla / botella y montaje retenes

¡ATENCIÓN!

Los retenes y los guardapolvos eliminados no se deben volver a utilizar. Antes de volver a montarlos, compruebe las condiciones de los casquillos de guía; si están rayados o arañados sustitúyalos. Compruebe el forro de Teflon® de los casquillos de guía que debe ser íntegro.

- Aplique cinta adhesiva en una extremidad de la barra de manera que cubra la sede del casquillo superior.
- Lubrique ligeramente con grasa el guardapolvo y el retén.
- Introduzca en la barra con el siguiente orden: el guardapolvo (16), el anillo de seguridad (15), el retén (14), el asiento del muelle (13) y el casquillo guía inferior (12).

¡ATENCIÓN!

Preste atención a la orientación del retén (14) que tiene que insertarse de manera que el lado hueco esté dirigido hacia el asiento del muelle (13).

- Rimuovere il nastro adesivo applicato all'estremità del tubo portante, eliminando le eventuali tracce di adesivo rimaste.
- Inserire a mano la boccia di guida superiore (12).

NOTA

Qualora l'inserimento della boccia di guida risulti difficile da eseguire manualmente è possibile aiutarsi inserendo un cacciavite a taglio nella fessura della boccia.

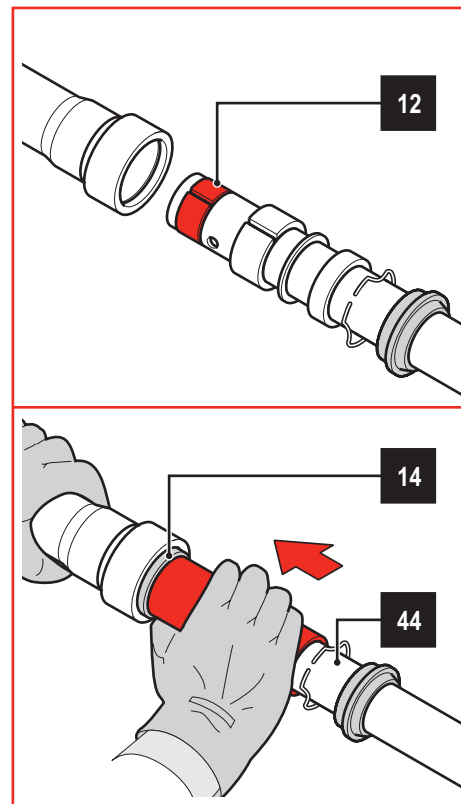
- Introdurre delicatamente il tubo portante nel portastelo, prestando la massima attenzione a non danneggiare la boccia guida superiore.
- Accompagnare la boccia guida inferiore fino al contatto con il portastelo, lo scodellino e l'anello di tenuta.
- Montare sul tubo portante (44) l'apposito introduttore e con questo spingendo sull'anello di tenuta (14) introdurre in sede la boccia guida inferiore, lo scodellino e l'anello di tenuta.

- Remove the adhesive tape from the end of the stanchion tube, cleaning any traces of adhesive left on the fork.
- Insert the top guide bushing (12) by hand.

NOTE

If this operation is difficult by hand, use a flat-tip screwdriver in the bushing groove.

- Delicately introduce the stanchion tube into the slider, being very careful not to damage the top guide bushing.
- Guide the bottom guide bushing until it comes into contact with the slider, the spring cup and the sealing ring.
- Mount the special introducer on the stanchion tube (44) and use this, by pushing on the sealing ring (14), to insert the bottom guide bushing, the spring cup and the sealing ring.



- Enlever le ruban adhésif de l'extrémité du plongeur en éliminant, au besoin, toute trace de colle.
- Introduire à la main la bague de glissement supérieure (12).

NOTE

Si l'introduction de la bague de glissement s'avère difficile à exécuter à la main, il est possible d'utiliser un tournevis plat en insérant la tête dans la fissure de la bague.

- Introduire avec soin le plongeur dans le portefourreau en faisant attention à ne pas endommager la bague de glissement supérieure.
- Amener la bague de glissement inférieure en contact avec le porte-fourreau, la cuvette et le joint.
- Monter sur le plongeur (44) l'outil introducteur spécial et, en poussant ce dernier contre le joint d'étanchéité (14), introduire la bague de glissement inférieure, la cuvette et le joint dans le logement prévu.

- Das Klebeband am Ende des Tauchrohrs abnehmen und eventuelle Kleberspuren beseitigen.
- Die obere Führungsbuchse (12) von Hand einsetzen.

WICHTIG

Falls das Einsetzen der Führungsbuchse von Hand schwer ausführbar ist, kann man sich durch Einsetzen eines Schraubendrehers in den Schlitz der Buchse behelfen.

- Das Tauchrohr vorsichtig in das Standrohr einschieben, dabei sorgfältig darauf achten, dass die obere Führungsbuchse nicht beschädigt wird.
- Die untere Führungsbuchse bis zur Berührung mit dem Standrohr, dem Teller und dem Dichtring einführen.
- Den zugehörigen Einschubzylinder am Tauchrohr (44) anbringen und damit auf den Dichtring (14) drücken, um die untere Führungsbuchse, den Teller und den Dichtring einzuschieben.

- Elimine la cinta adhesiva colocada en el extremo de la barra, eliminando eventuales restos de adhesivo.
- Introduzca a mano el casquillo guía superior (12).

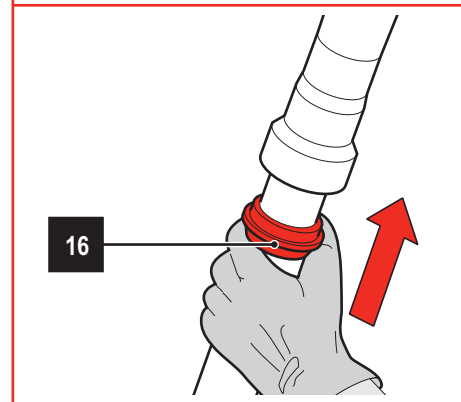
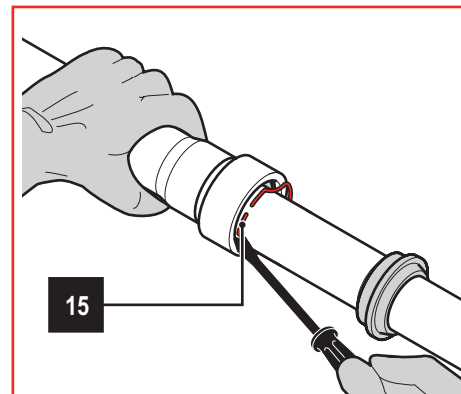
NOTA

Si fuera difícil introducir manualmente el casquillo guía se puede ayudar introduciendoun destornillador en el orificio del casquillo.

- Introduzca delicadamente la barra en la botella, prestando la máxima atención a no dañar el casquillo guía superior.
- Acompañe el casquillo guía inferior hasta el contacto con la botella, el asiento del muelle y el retén.
- Monte en el tubo portante (44) el introductor especial y con éste empujando en el retén (14) introduzca en su sede el casquillo guía inferior, el asiento y el retén.

- Montare l'anello di fermo (15) servendosi di un piccolo cacciavite a taglio verificando che risulti perfettamente inserito nella apposita gola e facendo molta attenzione a non rigare il tubo portante.
- Inserire in sede il raschiapolvere (16) facendo pressione con le mani.

- Mount the stop ring (15) using a small flat-tip screwdriver, checking it fits perfectly into its groove and being very careful not to scratch the stanchion tube.
- Re-assemble the dust seal (16) in its seat, pressing it home with your hands.



- Monter le jonc d'arrêt (15) à l'aide d'un petit tournevis plat et vérifier qu'il est parfaitement en place dans la gorge spéciale en faisant attention à ne pas rayer le plongeur.
- Monter à nouveau le cache-poussière (16) en exerçant une pression avec les mains.

- Den Haltering (15) anbringen, dazu einen kleinen Schraubendreher zu Hilfe nehmen, der perfekt in die entsprechende Rille passt, und sorgfältig dabei darauf achten, dass das Tauchrohr nicht verkratzt wird.
- Den Staubabstreifer (16) durch Drücken mit den Händen wieder einsetzen.

- Monte el anillo de seguridad (15) ayudándose con un destornillador pequeño comprobando que se introduzca perfectamente en su ranura y prestando mucha atención a no rayar la barra de horquilla.
- Introduzca en su sede el guardapolvo (16) presionando con las manos.

4.10 Ricomposizione gruppo cartuccia

- Inserire all'interno del tubo portante il distanziale di precarica (17) e la molla (19).

NOTA

È possibile variare il valore di precarico della molla seguendo la procedura indicata al paragrafo 5.2.

- Inserire il gruppo pompante completo (21) all'interno del portastelo (11).
- Montare la forcella in morsa fissandola per il piede portaruota (70).
- Spingere sul tappo superiore in modo tale che la parte inferiore della cartuccia fuoriesca dal piedino portaruota.
- Avvitare il dado di fondo (48) e serrarlo alla coppia prescritta (vedi Tabella 5 - Coppie di serraggio) con una chiave a bussola da 21 mm.

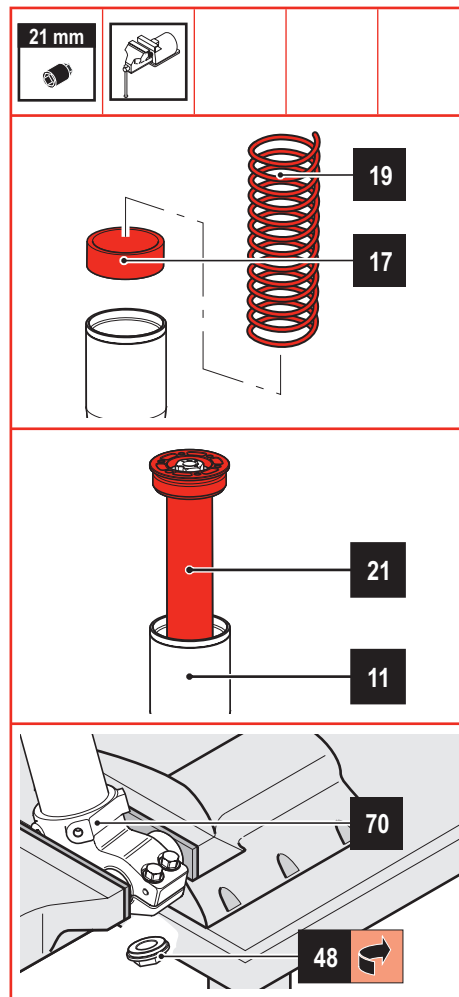
4.10 Re-assembling the cartridge

- Insert the pre-load spacer (17) and the spring (19) inside the stanchion tube.

NOTE

It is possible to modify the spring preload value by following the instructions given in paragraph 5.2.

- Insert the complete pumping unit (21) into the slider (11).
- Clamp the fork leg in the vice by the wheel axle clamp (70).
- Push the top cap so that the lower part of the cartridge comes out of the wheel axle clamp.
- Tighten the bottom nut (48) and fasten it at the required torque (see Table 5 - Tightening torques) with a 21 mm socket wrench.



4.10 Remontage du groupe cartouche

- Introduire l'écarteur de prébandage (17) et le ressort (19) dans le plongeur.



NOTE

Il est possible de modifier la valeur de pré charge du ressort en suivant la procédure indiquée au paragraphe 5.2.

- Insérer le groupe amortisseur complet (21) à l'intérieur du fourreau (11).
- Monter la fourche dans l'étau en serrant au niveau du support de roue (70).
- Pousser sur le bouchon supérieur de manière que la partie inférieure de la cartouche ressorte du pied de la fourche.
- Visser l'écrou du fond (48) et le serrer selon le couple prescrit (voir tableau 5 – Couples de serrage) avec une clé à douille de 21 mm.

4.10 Zusammenbau der Kartuschengruppe

- In das Innere des Standrohres den Vorspannabstandhalter (17) und die Feder (19) einfügen.



WICHTIG

Es ist möglich, den Federvorspannwert zu ändern - Siehe Prozedur im Paragraph 5.2.

- Die komplette Pumpengruppe (21) in das Innere des Tauchrohrs (11).
- Die Gabel am Radaufnahmefuß (70) im Spannstock festmachen.
- Auf den oberen Verschluss drücken, so dass der untere Teil des Einsatzes auf dem Radhaltefuß heraustritt.
- Die Bodenmutter (48) mit Hilfe eines 21mm-Steckschlüssels mit dem vorgeschriebenen Anzugsmoment anziehen (siehe Tabelle 5 - Anzugsmomente).

4.10 Reconposición conjunto cartucho

- Introduzca el separador de precarga (17) y el muelle (19) en el interior de la barra.



NOTA

Es posible modificar el valor de precarga del muelle según el procedimiento indicado al párrafo 5.2.

- Introduzca el grupo de bombeo (21) dentro de la botella (11).
- Fije la horquilla en la prensa sujetándola por el pie portarueda (70).
- Empuje el tapón superior de manera tal que la parte inferior del cartucho salga del eje portarueda.
- Enrosque la tuerca de fondo (48) y apriétela al par de torsión prescrito (véase Tabla 5 - Pares de Torsión) con una llave de tubo de 21 mm.

4.11 Riempimento olio

- Non essendo possibile determinare l'altezza dell'olio presente all'interno della forcella, al fine di non falsare i volumi dell'olio, il riempimento deve essere fatto solo dopo avere smontato completamente la forcella (vedi par. 4.8).
- Fissare lo stelo in morsa in posizione verticale.
- Sollevare il portastelo sul tubo portante fino a 50 mm dal tappo.
- Preparare in un misurino graduato la quantità di olio da versare nello stelo (vedi Tabella 6 - Olio e quantità).
- Versare all'interno del portastelo (11) la quantità di olio raccomandato.

NOTA

Un volume d'olio, o un tipo di olio diverso da quello prescritto possono modificare il comportamento della forcella in ogni sua fase..

- Sollevare completamente il portastelo sul tubo portante.
- Serrare, con la chiave a compasso da 4 mm, alla coppia prescritta (vedi Tabella 5 - Coppie di serraggio), il tappo di chiusura (1) sul portastelo.
- Ripristinare le tarature (vedi capitolo 5).

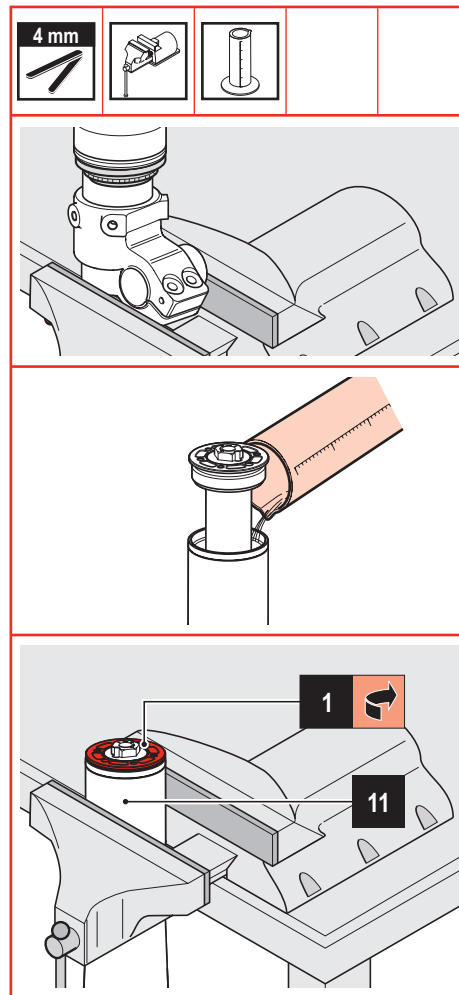
4.11 Filling with oil

- Because the oil level inside the fork is not known, topping up should be done only after disassembling and removing the fork (see par. 4.8).
- Clamp the fork leg in the vice in a vertical position.
- Lift the slider on the stanchion tube up to 50 mm from the cap.
- Prepare the quantity of oil to pour into the fork leg (see Table 6 - Oil and quantity) in a graduated container.
- Pour the recommended quantity of oil into the slider (11).

NOTE

A lower or higher volume of oil, or a type of oil other than the recommended type can change the behaviour of the fork in every phase.

- Lift the slider completely on the stanchion tube.
- Use the 4mm open-ended spanner to tighten the cap (1) onto the slider at the recommended torque (see Table 5 - Tightening torques).
- Re-adjust (see chapter 5).



4.11 Remplissage de l'huile

- Puisqu'il n'est pas possible de déterminer le niveau de l'huile dans la fourche, pour ne pas fausser les volumes de l'huile, le remplissage ne doit être fait qu'après avoir entièrement démonté la fourche (voir par. 4.8).
- Fixer le fourreau dans un étau en position verticale
- Soulever le porte-fourreau sur le tube plongeur jusqu'à 50 mm du bouchon.
- Préparer dans un récipient gradué la quantité d'huile à verser dans le fourreau (voir Tableau 6 - Huile et quantité).
- Verser dans le fourreau (11) la quantité d'huile conseillée.
- Continuer l'opération en versant la quantité nécessaire.
- Abaisser le fourreau sur le plongeur jusqu'à ce que le cache-poussière arrive à la butée du support de roue.



NOTE

Un volume d'huile inférieur ou supérieur ou un type d'huile différent de ceux conseillés peuvent modifier le comportement de la fourche.

- Soulever complètement le porte-fourreau sur le tube plongeur.
- Serrer au couple prévu avec une clé plate de 4 mm (voir Tableau 5 - Couples de serrage) avec la clé de 32 mm, le bouchon de fermeture (1) sur le fourreau.
- Rétablir les réglages (voir chapitre 5).

4.11 Einfüllen des Öls

- Da es nicht möglich ist, die Höhe des Ölstandes in der Gabel zu bestimmen, darf das Nachfüllen nur nach vollständigem Ausbau der Gabel erfolgen, damit die Ölmenge nicht verfälscht wird. (Siehe Abs. 4.8).
- Den Holm vertikal im Spannstock fixieren.
- Das Gleitrohr auf das Standrohr bis zu 50 mm vom Verschluss hochschieben.
- In einem Messbecher die Ölmenge bereitstellen, die in den Holm eingefüllt werden soll (siehe Tabelle 6 - Öl und Füllmengen).
- In den Schafhalter (11) die empfohlene Ölmenge einfüllen.
- Die restliche Ölmenge einfüllen.
- Das Tauchrohr über das Standrohr schieben, bis der Staubabstreifer am Radaufnahmefuß anstößt.



WICHTIG

Ein geringeres oder höheres Ölvolumen oder ein anderes als das vorgeschriebene Öl können das Verhalten der Gabel in jeder Phase ändern.

- Das Gleitrohr auf das Standrohr vollständig hochschieben.
- Den Verschluss (1) am Tauchrohr mit einem 4mm-Stirnlochschlüssel mit dem vorgeschriebenen Moment anziehen (siehe Tabelle 5 - Anzugsmomente).
- Die Einstellungen wiederherstellen (siehe Kapitel 5).

4.11 Relleno de aceite

- Ya que no se puede establecer el nivel del aceite presente en el interior del horquilla, se debe efectuar el llenado sólo después de haber desmontado completamente la horquilla, para no falsear los volúmenes del aceite (Véase pár. 4.8).
- Sujete la barra en la prensa en posición vertical.
- Alce la botella en la barra de horquilla hasta 50 mm del tapón. Prepare en un recipiente graduado la cantidad de aceite que debe versar en la barra de horquilla (véase Tabla 6 - Aceite y cantidad).
- Vierta la cantidad de aceite aconsejado en el interior del porta-barra (11).
- Proceda hasta versar la cantidad necesaria.
- Baje la botella en la barra de horquilla hasta colocar el guardapolvo en contacto con el pie portarueda.



NOTA

Un volumen de aceite inferior o superior, o un tipo de aceite diferente del indicado pueden modificar el comportamiento de la horquilla en cada una de sus fases.

- Extraiga completamente la botella de la barra de horquilla.
- Con una llave fija de 4mm, apriete el tapón de cierre (1) en la botella mediante el par de torsión prescrito (véase Tabla 5 - Pares de torsión).
- Restablezca las regulaciones (véase capítulo 5).

4.12 Rimontaggio forcella sul motociclo



ATTENZIONE!

L'installazione della forcella sul telaio deve essere eseguita rispettando le specifiche del Costruttore del motociclo per quanto riguarda gli organi di sterzo, di frenatura e il fissaggio della ruota. Un montaggio non corretto può pregiudicare la sicurezza e l'incolumità del pilota.

Per un corretto funzionamento della forcella la ruota deve essere installata sulla forcella nella seguente maniera:

- Inserire il perno attraverso il portaruota destro, la ruota e il portaruota sinistro.
- Avvitare il dado del perno sul lato sinistro e serrare a fondo.
- Serrare le due viti del portaruota sinistro con sequenza 1-2-1 (vedi Tabella 5 - Coppie di serraggio).
- Fare compiere alcune escursioni complete agli steli della forcella.
- Serrare le due viti del portaruota destro con sequenza 1-2-1 (vedi Tabella 5 - Coppie di serraggio).



ATTENZIONE!

Nel caso in cui la forcella sia corredata da testa e crociera fa fede la procedura di installazione contenuta nel manuale del costruttore della moto.

4.12 Fitting the fork back on the Motorcycle



WARNING!

Fit the fork back onto the frame following the instructions in the motorcycle manufacturer's manual, as for the steering elements, brakes and wheel. The incorrect assembly of these elements can be dangerous for the rider.

For the fork to work correctly, the wheel must be installed on the fork as follows:

- Insert the axle through the right wheel axle clamp, the wheel and the left wheel axle clamp.
- Screw down the nut on the left side of the axle and tighten fully.
- Tighten the two bolts on the left wheel axle clamp following the sequence 1-2-1 (see Table 5 - Tightening torques).
- Fully compress the fork a few times.
- Tighten the two bolts on the right wheel axle clamp following the sequence 1-2-1 (see Table 5 - Tightening torques).



WARNING!

In case the fork is equipped by the upper and lower crown please follow the assembly instructions included in the motorbike user's manual.

4.12 Remontage de la fourche sur le Motorcycle

ATTENTION!

L'installation de la fourche sur le cadre doit être effectuée en respectant les spécifications du Constructeur du motorcycle en ce qui concerne les organes de direction, de freinage et la fixation de la roue. Un montage incorrect peut nuire à la sécurité du pilote.

Pour un fonctionnement correct de la fourche, la roue doit être montée sur la fourche comme suit:

- Introduire l'axe à travers le support de roue droit, la roue et le support de roue gauche.
- Visser l'écrou de l'axe sur le côté gauche et serrer à fond.
- Serrer les deux vis du support de roue gauche selon une séquence 1-2-1 (voir Tableau 5 - Couples de serrage).
- Comprimer la fourche à fond quelques fois.
- Serrer les deux vis du support de roue droit selon une séquence 1-2-1 (voir Tableau 5 - Couples de serrage).

ATTENTION!

Pour d'autres renseignements concernant le réglage de la fourche, upgrade kit, kit de révision, visitez le site www.marzocchi.com à la page produits aftermarket moto.

4.12 Montage der Gabel am Motorrad

ACHTUNG!

Der Einbau der Gabel in den Rahmen muss, was die Lenk- und Bremsorgane sowie die Befestigungsteile des Rads betrifft, unter Beachtung der Anleitung des Motorradherstellers erfolgen. Eine nicht vorschriftsmäßig ausgeführte Montage kann die Sicherheit des Fahrers gefährden.

Für ein einwandfreies Funktionieren der Gabel muss das Rad folgendermaßen auf die Gabel montiert werden:

- Den Bolzen durch die rechte Radaufnahme, das Rad und die Radaufnahme schieben.
- Die Bolzenmutter auf der linken Seite anschrauben und fest anziehen.

Die beiden Schrauben der linken Radaufnahme in der Reihenfolge 1-2-1 anziehen (siehe Tabelle 5 - Anzugsmomente).

- Die Gabelholme ein paar Mal vollständig ausfahren lassen.
- Die beiden Schrauben der rechten Radaufnahme in der Reihenfolge 1-2-1 anziehen (siehe Tabelle 5 - Anzugsmomente).

ACHTUNG!

Falls die Gabel aus oben und unten Gabelbrücke ausgerüstet wird, bitte folgen das Prozedurverfahren, das im Motorrad Handbuch ist.

4.12 Reensamblaje de la horquilla en la motocicleta

¡ATENCIÓN!

La instalación de la horquilla en el chasis debe ser efectuada respetando las especificaciones técnicas del Constructor de la motocicleta en lo que se refiere a las piezas de la dirección, del freno y de la sujeción de la rueda. Un montaje no correcto puede comprometer la seguridad y la incolumidad del piloto.

Para un funcionamiento correcto de la horquilla la rueda debe ser instalada en la horquilla de la siguiente manera:

- Introduzca el perno a través del portarueda derecho, la rueda y el portarueda izquierdo.
- Atornille la tuerca del perno en el lado izquierdo y apriete hasta el fondo.
- Apriete los dos tornillos del portarueda izquierdo con secuencia 1 - 2 - 1 (véase Tabla 5 - Pares de torsión).
- Realice algunas compresiones completas de las barras de horquilla.
- Apriete los dos tornillos del portarueda derecho con secuencia 1 - 2 - 1 (véase Tabla 5 - Pares de torsión).

¡ATENCIÓN!

Si la horquilla ya tiene pletina y puente el procedimiento de instalación que se tiene que observar es el contenido en el manual del constructor de la moto.

5. TARATURE

Grazie ad una attenta taratura è possibile ottenere le massime prestazioni dal sistema ammortizzante. Nel presente paragrafo sono illustrate le operazioni da eseguire per una corretta messa a punto e regolazione dei sistemi di sospensione Marzocchi.

Per ottenere la taratura ottimale è necessario effettuare varie prove per capire su quale registro intervenire e come procedere.

Eseguire questa operazione in un'area all'aperto, non trafficata e libera da ostacoli e altri pericoli.

La taratura ottimale non dipende esclusivamente dalla geometria del telaio della moto, dal peso del motociclista, dal tipo di terreno da percorrere e dagli ostacoli da superare, ma anche da fattori soggettivi legati allo stile di guida.

Pertanto non è possibile fornire dati oggettivi sulla taratura desiderata.

La taratura del sistema di sospensione deve essere eseguita agendo su un solo registro alla volta, annotando passo a passo gli interventi eseguiti ed i miglioramenti ottenuti.

ATTENZIONE!

Durante le operazioni di taratura non forzare i registri oltre i fincorsa.

5. ADJUSTMENTS

Obtaining the maximum performance from your suspension system depends on using the correct settings and making the proper adjustments. This section describes how to properly set and make adjustments to your Marzocchi suspension system.

In order to find the best settings for you, you will need to try several times to understand where and how to make adjustments.

When doing so, please ride in an open area, free from traffic, obstacles and other hazards.

The best settings not only depend on the Motorcycle frame geometry, the rider's weight and the types of trail or obstacles, but also on many other personal factors connected with your riding style.

Therefore, it is not possible to provide you with objective information concerning your desired settings.

Changing the settings on your suspension system must be done on only one adjuster at a time, taking note of the modifications you carry out and the improvements you obtain.

WARNING!

During the setting operations, never force the adjusters past their limits.

5. RÉGLAGES

Un calibrage soigneux permet d'avoir un système de suspension très performant. Ce paragraphe explique en séquence les opérations à effectuer pour une mise au point correcte des systèmes de suspension Marzocchi.

Pour atteindre un calibrage optimal, il est nécessaire d'effectuer plusieurs essais afin de comprendre le dispositif de réglage à utiliser et le type d'intervention à effectuer.

Effectuez cette opération en plein air, dans une zone sans trafic et libre de tout obstacle et d'autres dangers.

Le calibrage optimal est influencé par la géométrie du cadre de la moto, le poids du motocycliste, le type de terrain et les types d'obstacles sur ce terrain, mais aussi par des facteurs subjectifs liés au style de conduite.

Par conséquent, il n'est pas possible de fournir des données objectives sur le meilleur calibrage.

Le calibrage du système de suspension doit être effectué en agissant sur un seul dispositif à la fois en prenant note de chaque opération effectuée et des résultats atteints.



ATTENTION!

Pendant ces opérations, ne forcez jamais les dispositifs de réglage au-delà de leurs butées.

5. EINSTELLUNGEN

Eine sorgfältige Einstellung ermöglicht optimale Leistungen des Stoßdämpfungssystems. In diesem Punkt werden nacheinander die Arbeitsschritte für eine vorschriftsmäßige Einstellung der Marzocchi-Federungssystems erläutert.

Zur Durchführung der Einstellung müssen mehrere Versuche gemacht werden, um zu verstehen, mit welchem Einstellknopf und auf welche Weise einzugreifen ist.

Diesen Arbeitsschritt auf einer Fläche im Freien ohne Hindernisse und andere Gefahren durchführen.

Die optimale Einstellung wird nicht ausschließlich durch die Rahmengenometrie des Motorrads, durch das Gewicht des Fahrers, durch den Geländetyp und durch die Art der zu überwindenden Hindernisse bedingt, sondern auch durch subjektive Faktoren, die mit dem Fahrstil zu tun haben.

Daher ist es nicht möglich, objektive Werte für die gewünschte Einstellung zu liefern.

Die Einstellung des Stoßdämpfersystems muss durch Betätigen jeweils nur eines Einstellknopfs erfolgen, wobei man die vorgenommenen Änderungen und die erzielten Verbesserungen Schritt für Schritt notiert.



ACHTUNG!

Bei den Einstellarbeiten die Einstellknöpfe nicht über den Endanschlag hinaus drehen.

5. AJUSTES

Una regulación cuidadosa permite alcanzar el mejor rendimiento del sistema de suspensión. En este párrafo se ilustran en secuencia las operaciones que hay que efectuar para una correcta puesta a punto del sistema de suspensión. Marzocchi.

Para conseguir una regulación óptima es necesario realizar algunas pruebas para comprender cual es el regulador sobre el cual intervenir y como es preciso efectuar la regulación.

Efectue esta operación en un lugar abierto, en un área sin tráfico, obstáculos y otros peligros.

El ajuste óptimo no depende exclusivamente de la geometría del cuadro de la motocicleta, del peso del motociclista, del tipo de terreno que se debe recorrer y de los obstáculos que hay que afrontar, sino también de factores subjetivos relativos al estilo de conducción.

Por lo tanto, no es posible indicar datos objetivos relativos al ajuste deseado.

El ajuste del sistema de suspensión debe ser efectuado actuando sobre un solo regulador a la vez, anotando paso a paso las intervenciones efectuadas y las mejoras obtenidas.



¡ATENCIÓN!

Durante las operaciones de regulación, no fuerce los reguladores más allá de sus topes.

5.1 Regolazione dell'affondamento iniziale della sospensione

La durezza ottimale della molla è quella che permette di ottenere il SAG richiesto, ossia l'affondamento della sospensione dovuto al solo peso del motociclista.

Come si misura il SAG

Per misurare il SAG sono sufficienti le seguenti operazioni:

- Sollevare la parte anteriore della moto in modo tale che la ruota non sia a contatto con il terreno, misurare la parte di stelo compresa fra il bordo del piedino portaruota ed il raschiapolvere, quindi annotare il valore rilevato come "H1".
- Ripetere la misura, con la moto in posizione verticale con entrambe le ruote appoggiate su terreno piano, quindi annotare il valore rilevato come "H2".

SAG = H1 - H2

Il SAG ottimale è pari a 25 - 40 mm (in base alla specialità motociclistica praticata).

Qualora si ottenga un valore inferiore a quello raccomandato, per ottenere le massime prestazioni dal sistema di sospensione è necessario ridurre il precarico o sostituire la molla con una più "morbida", viceversa qualora il valore ottenuto sia superiore occorre aumentare il precarico o installare una molla più "dura".

5.1 Initial suspension bottoming adjustment

Optimal spring hardness is that which reaches the required SAG, in other words, the suspension is lowered solely due to the rider's weight.

How to measure SAG

In order to measure the SAG, you only need to carry out the following steps:

- Pick up the front of the motorcycle so that the wheel is off the ground, measure the part of the leg between the edge of the wheel axle clamp and the dust seal, then take note of the value as "H1".
- Repeat the measurement with the motorcycle in a vertical position with both wheels on flat ground then take note of the value as "H2".

SAG = H1 - H2

The optimal SAG is equal to 25 - 40 mm (based on the motorcycling activity).

When you have a value that is lower than recommended, you must reduce the pre-load or replace the spring with a "softer" one to obtain the best performance from the suspension, vice versa when the value is higher it is necessary to increase the pre-load or install a "harder" spring.

5.1 Reglage de l'enfoncement initial de la suspension

La dureté optimale du ressort est celui qui permet d'obtenir le SAG demandé, c'est-à-dire l'enfoncement de la suspension dû uniquement au poids du motocycliste.

Comment se mesure-t-il le SAG

Pour mesurer le SAG, respectez ces simples opérations:

- Soulever la partie antérieure de la moto de façon que la roue soit soulevée du sol, mesurer la partie du fourreau comprise entre le bord du pied de la fourche et le cache poussière, puis noter la valeur relevée comme « H1 ».
- Reprendre la mesure avec la moto en position verticale et les deux roues posées sur un terrain plat, noter alors la valeur relevée comme « H2 ».

SAG = H1 - H2

Le SAG optimal est égal à 25 - 40 mm (en fonction de la spécialité motocycliste pratiquée).

Si on obtient une valeur inférieure à la valeur recommandée, pour obtenir les meilleures prestations du système de suspension il faut alors réduire la précharge ou bien remplacer le ressort par un ressort plus "doux", ou au contraire, si la valeur obtenue devait être supérieure il faut augmenter la précharge ou installer un ressort plus « dur ».

5.1 Einstellung des Anfangs-Tauchwerts der Federgabel

Die optimale Härte der Feder ist jene, die es ermöglicht, den geforderten SAG, also das Eintauchen der Federung nur durch das Gewicht des Fahrers zu erreichen.

Wie der SAG gemessen wird

Zum Messen des "SAG"s genügen die folgenden Arbeitsschritte:

- Den Vorderteil des Motorrads anheben, sodass das Rad keinen Bodenkontakt hat, den Teil des Holms zwischen dem Rand der Radaufnahme und dem Staubabstreifer messen und den gemessenen Wert als „H1“ notieren.
- Die Messung mit dem Motorrad in vertikaler Position mit beiden Rädern am ebenen Boden wiederholen und den gemessenen Wert als „H2“ notieren.

SAG = H1 - H2

Der optimale SAG beträgt 25 - 40 mm (je nach der betriebenen Motorsportdisziplin).

Sollte man einen niedrigeren als den empfohlenen Wert messen, muss man, um die maximale Leistung des Stoßdämpfersystems zu erreichen, die Vorspannung reduzieren oder die Feder mit einer "weicheren" Variante ersetzen. Umgekehrt muss man, wenn der gemessene Wert höher ist, die Vorspannung erhöhen oder eine „härtere“ Feder montieren.

5.1 Regulacion del hundimiento inicial de la suspension

La dureza ideal del muelle es aquella que permite obtener el SAG requerido, es decir, el hundimiento de la suspensión provocado únicamente por el peso del motociclista.

Como medir el SAG

Como se mide para medir el SAG, atengase a las siguientes instrucciones:

- Alce la parte delantera de la moto para que la rueda no toque el suelo, mida la parte de la barra comprendida entre el borde del pie portarueda y el guardapolvo, luego anote el valor medido como "H1".
- Repita la medición, con la motocicleta en posición vertical y con ambas ruedas apoyadas sobre un terreno plano, luego anote el valor detectado como "H2".

SAG = H1 - H2

El SAG ideal es de 25 - 40 mm (según la especialidad motociclistica practicada).

En el caso que obtuviera un valor inferior al recomendado, para obtener las prestaciones máximas del sistema de suspensión es necesario reducir la precarga o sustituir el muelle con uno más "suave", viceversa, si el valor obtenido fuera superior se debería aumentar la precarga o instalar un muelle más "duro".

5.2 Regolazione precarico molla

La regolazione del precarico molla può essere eseguita, dopo avere smontato il gruppo cartuccia dall'interno dello stelo (vedi paragrafo 4.6), eseguendo scrupolosamente la procedura indicata di seguito:

Fare scorrere il gruppo per la regolazione del precarico (7) verso l'estremità inferiore della cartuccia in modo da scoprire la sede del filo metallico.

Utilizzando un piccolo cacciavite a taglio, rimuovere, dalla sede, il filo metallico (26).

Variando la posizione del filo metallico rispetto alle sedi, si applica sulla molla un precarico maggiore o minore, con incrementi o decrementi pari a 5 mm (vedi figura).



ATTENZIONE!

Durante l'estrazione ed il reinserimento del filo metallico prestare la massima attenzione al fine di non danneggiare i componenti manipolati. Qualora la cartuccia ed in particolare la sede del filo metallico presentino danneggiamenti anche di piccola entità, non utilizzare per alcun motivo la forcella e rivolgersi immediatamente ad un centro assistenza autorizzato Marzocchi. Non deformare il filo metallico.

5.2 Spring preload adjustment

The spring preload adjustment can be done following the procedure here below described, after disassembly of the cartridge set from the fork's leg interior (see par. 4.6):

Slide the preload adjustment set (7) towards the cartridge lower edge, so that the metal ring seat becomes uncovered.

Using a small flat-tip screwdriver remove the metal ring (26) from its seat.

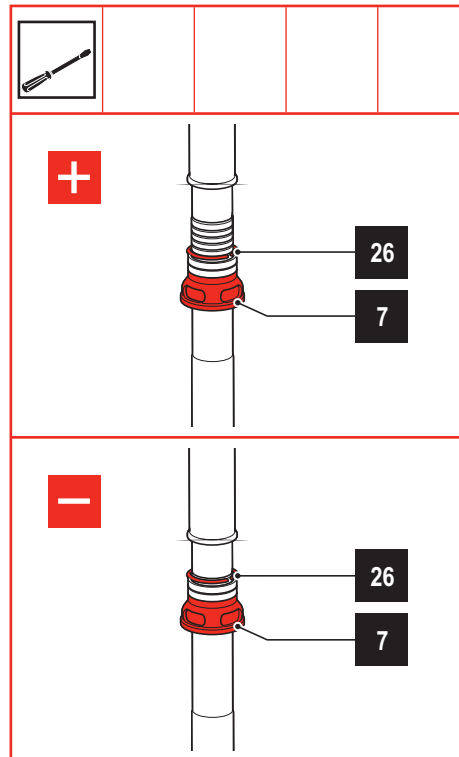
By changing the metal ring position as to the seats, you will preload the spring more or less, with 5 mm- increase/decrease (see figure).

During extraction and re-insertion of the metal ring, be very careful not to damage the components.



WARNING!

During extraction and re-insertion of the metal ring, be very careful not to damage the components. If the cartridge and more specifically the metal ring are damaged, even in a light way, do not use the fork in any case and immediately contact an authorized Marzocchi service center. Do not alter the metal ring.



5.2 Réglage pré-charge du ressort

Le réglage de la pré-charge du ressort peut être fait après avoir démonté le groupe cartouche de l'intérieur du fourreau (voir par. 4.6), en suivant la procédure ci-dessous :

Faire glisser le groupe réglage de la précharge (7) vers l'extrémité inférieure de la cartouche, de façon que le logement du fil métallique soit découvert.

Utiliser un petit tournevis plat pour ôter le fil métallique (26) de son logement.

En changeant la position du fil métallique par rapport aux logements, l'on appliquera une pré-charge plus ou moins importante, avec des augmentations ou des diminutions de 5 mm (voir figure).



ATTENTION!

Pendant l'extraction et l'insertion du fil métallique, soyez très attentifs à ne pas endommager les composants. Au cas où la cartouche et, plus en particulier, le logement du fil métallique, présenterait des dommages même très limités, ne pas utiliser la fourche en aucun cas et contacter immédiatement un centre d'assistance agréé Marzocchi. Ne pas déformer le fil métallique.

5.2 Federvorspannungseinstellung

Die Federvorspannungseinstellung kann wie folgt durchgeführt werden, nachdem die Kartuschengruppe innerhalb des Holmes (siehe Par. 4.6) ausgebaut wurde:

Die Vorspannungseinstellungsgruppe (7) nach das Kartuschenbodenende so schieben, dass der Metalldrahtsitz abgedeckt wird.

Mit einem kleinen Schlitzschraubendreher den Metalldraht (26) aus seinem Sitz abnehmen.

Wenn Sie die Position des Metalldrahts mit Bezug auf die Sitze ändern, wird die Feder mit 5 mm Zu- oder Abnahmen mehr oder weniger vorgespannt (siehe Abbildung).



ACHTUNG!

Während der Ausziehung und der Wiedereinfügung des Metalldrahts seien Sie besonders aufmerksam, die Komponenten nicht zu beschädigen. Falls die Kartusche, bzw. der Metalldrahtsitz auch kleinsten Beschädigungen aufweist, die Gabel auf keinen Fall verwenden und sich unverzüglich an einen gestatteten Marzocchi-Händler wenden. Den Metalldraht nicht verformen

5.2 Ajuste precarga del muelle

La regulación de la precarga del muelle puede hacerse después de haber desmontado el conjunto cartucho del interior de la barra (véase párrafo 4.6), según el procedimiento indicado abajo:

Baje el conjunto ajuste de la precarga (7) hacia la extremidad inferior del cartucho, de manera que el asiento del hilo metálico sea decubierto.

Con un pequeño destornillador saque el hilo metálico (26) de su asiento.

Modificando la posición del hilo metálico respecto a los asientos, se aplica una precarga superior o inferior, con aumentos o disminuciones de 5 mm (véase figura).



¡ATENCIÓN!

Durante la extracción y la inserción del hilo metálico haga mucha atención a no dañar los componentes. Si el cartucho y en particular el asiento del hilo metálico presenta daños, aún muy pequeños, no utilice la horquilla para ninguna razón y pongáse inmediatamente en contacto con un centro de asistencia autorizado Marzocchi. No altere el hilo metálico

5.3 Regolazione dell'estensione

La taratura del freno in estensione (o freno di ritorno) può essere eseguita, ruotando il registro (R).

Attraverso il registro dell'estensione è possibile controllare la velocità di ritorno della sospensione in seguito ad una compressione.

Il registro per la regolazione è presente in entrambi gli steli, nella parte inferiore del piedino portaruota.

Una corretta taratura della velocità di estensione permette di ottenere un mezzo stabile in grado di copiare fedelmente con la ruota gli ostacoli del terreno.

NOTA

Per modificare la taratura del freno in estensione partire sempre dalla posizione di tutto chiuso (registro completamente ruotato in senso orario) ed annotare il numero di "click" fatto. Ogni posizione del registro è identificata da un "click".

La regolazione è possibile ruotando il registro con cacciavite piano.

- Ruotando il registro (R) in senso orario si aumenta la frenatura idraulica di ritorno, rendendo in questo modo la forcella più lenta nella fase di ritorno.
- Ruotando il registro (R) in senso antiorario si riduce la frenatura idraulica di ritorno, rendendo in questo modo la sospensione più reattiva nella fase di ritorno.

ATTENZIONE!

Non forzare oltre i fincorsa il registro.

5.3 Rebound adjustment

Adjust extension (or rebound) braking by turning the adjuster (R).

With the rebound adjuster you can control suspension return speed after compression.

The regulating adjuster is on the lower part of the wheel axle clamp in both legs.

The right rebound speed setting makes the vehicle stable letting it follow the variations in the terrain and any obstacles.

NOTE

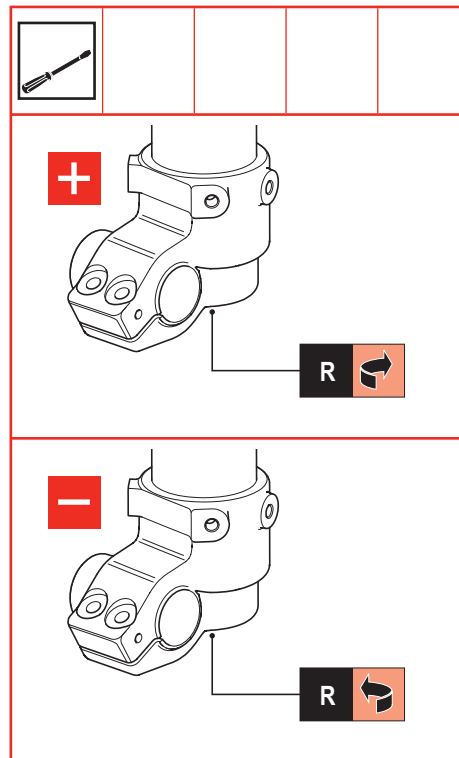
To modify the rebound braking adjustment, always start from the "fully closed" position (the screw is fully turned clockwise). Each screw position can be recognized by a "click".

Carry out regulation by turning the adjuster with a flat-tipped screwdriver.

- Turning the adjuster (R) clockwise increases the rebound hydraulic damping making the fork slower during the rebound phase.
- Turning the adjuster (R) counter-clockwise decreases the rebound hydraulic damping making the suspension more responsive during the rebound phase.

WARNING!

Do not force the adjuster past its limits.



5.3 Réglage de la détente

Le réglage du freinage en détente (ou frein de retour) s'effectue en faisant pivoter la vis de réglage (R).

A travers le dispositif de réglage de l'extension, on peut contrôler la vitesse de retour de la suspension suite à une compression.

La vis de réglage est située sur les deux fourreaux dans la partie inférieure du pied de la fourche.

Un réglage correct de la vitesse de détente permet d'obtenir un moyen stable en mesure de copier fièlement avec la roue les obstacles sur le terrain.



NOTE

Pour modifier le réglage de l'amortissement en détente, il faut toujours commencer par la position de complètement serré (vis complètement tournée dans le sens des aiguilles d'une montre). Chaque position de réglage peut être reconnue par un « click ».

Le réglage peut se faire en faisant pivoter le dispositif de réglage avec un tourne-vis plat.

- En tournant la vis de réglage (R) dans le sens horaire, le freinage hydraulique en détente augmente, rendant ainsi la fourche plus lente en phase de détente.
- En tournant la vis de réglage (R) dans le sens contraire au sens des aiguilles d'une montre, le freinage hydraulique en détente diminue, rendant ainsi la suspension plus réactive en phase de détente.



ATTENTION!

Ne jamais forcer au-delà de la butée la vis de réglage.

5.3 Einstellung der Zugstufe

Die Kalibrierung der Zugstufendämpfung (oder Rücklaufbremsung) kann durch Drehen der Stellschraube (R) erfolgen.

Mit Hilfe des Einstellknopfes der Zugstufe kann die Rücklaufgeschwindigkeit der Federung nach der Druckstufe kontrolliert werden.

Die Stellschraube ist an beiden Holmen im unteren Teil der Radaufnahme vorhanden.

Bei korrekter Kalibrierung der Auszugsgeschwindigkeit bekommt man ein stabiles Fahrzeug, das mit dem Rad die Hindernisse des Geländes genau ausgleichen kann.



WICHTIG

Um die Zugstufendämpfungseinstellung zu ändern, immer von der „völlig geschlossenen“ Position anfangen (die Einstellschraube ist komplett im Uhrzeigersinn gedreht). Jede Einstellposition ist durch ein „klick“ erkennbar.

Die Einstellung erfolgt durch Drehen der Stellschraube mittels eines flachen Schraubenziehers.

- Durch Drehen der Stellschraube (R) im Uhrzeigersinn erhöht man die hydraulische Zugstufenbremsung und macht dadurch die Gabel in der Rücklaufphase langsamer.
- Durch Drehen der Stellschraube (R) gegen den Uhrzeigersinn vermindert man die hydraulische Rücklaufbremsung und macht dadurch die Federung in der Rücklaufphase reaktionsschneller.



ACHTUNG!

Die Stellschraube nicht über den Endanschlag hinaus zu drehen versuchen.

5.3 Ajuste del rebote

El ajuste del frenado de extensión (o frenado de rebote) puede hacerse regulando el regulador (R).

Mediante el ajuste del rebote es posible controlar la velocidad de extensión de la suspensión después de una compresión.

El tornillo de ajuste para la regulación está presente en ambas barras, en la parte inferior del pie portarueda.

Un ajuste correcto de la velocidad de extensión permite conseguir un vehículo estable capaz de copiar fiemente con la rueda los obstáculos en el terreno.



NOTA

Para modificar la regulación del freno de rebote, empiece siempre desde la posición de "todo cerrado" (ajuste completamente girado en el sentido de las agujas del reloj). Cada posición de regulación se puede reconocer por un "click".

Se puede realizar la regulación girando el ajuste con un destornillador plano.

- Girando el tornillo de ajuste (R) en sentido horario se aumenta la amortiguación hidráulica de rebote haciendo que la horquilla vuelva más lentamente durante la fase de extensión.
- Girando el ajuste (R) en sentido antihorario se disminuye la amortiguación hidráulica de rebote haciendo que la suspensión sea más reactiva durante la fase de rebote.



¡ATENCIÓN!

No fuerce el tornillo de ajuste más allá de sus topes.

5.4 Regolazione della compressione

La taratura del freno in compressione può essere eseguita, ruotando il registro (C).

ATTENZIONE!

Se la forcella affonda eccessivamente, regolare immediatamente la compressione o controllare il livello dell'olio. Una regolazione errata della compressione può provocare danni alla forcella, incidenti e conseguenti lesioni gravi o mortali.

Una taratura "dura" della compressione consente una maggiore stabilità e di conseguenza una guida più aggressiva rendendo il mezzo più reattivo; viceversa una taratura più "morbida" comporta una minore stabilità a vantaggio di una guida meno "nervosa".

NOTA

Per modificare la taratura del freno in compressione partire sempre dalla posizione di tutto chiuso (registro completamente girato in senso orario). Ogni posizione del registro è identificata da un "click".

La regolazione è possibile ruotando il registro con cacciavite piano.

- Ruotando il registro (C) in senso orario si aumenta la frenatura idraulica di compressione, riducendo a parità di sollecitazione la corsa compiuta dalla forcella.
- Ruotando il registro (C) in senso antiorario si riduce la frenatura idraulica di compressione, rendendo la forcella più cedevole di fronte alle asperità del fondo stradale.

ATTENZIONE!

Non forzare oltre i fincorsa il registro.

5.4 Compression adjustment

The compression adjustment can be made by turning on the adjuster (C).

WARNING!

If your fork "bottoms" out, immediately adjust the compression adjustment or check the oil height of the fork. Incorrect compression adjust can result in fork damage, an accident, personal injury or death.

A "hard" compression setting gives you more stability and lets you ride more aggressively making the mountain bike more reactive, vice versa a "soft" setting means less stability but also a less "nervous" ride.

NOTE

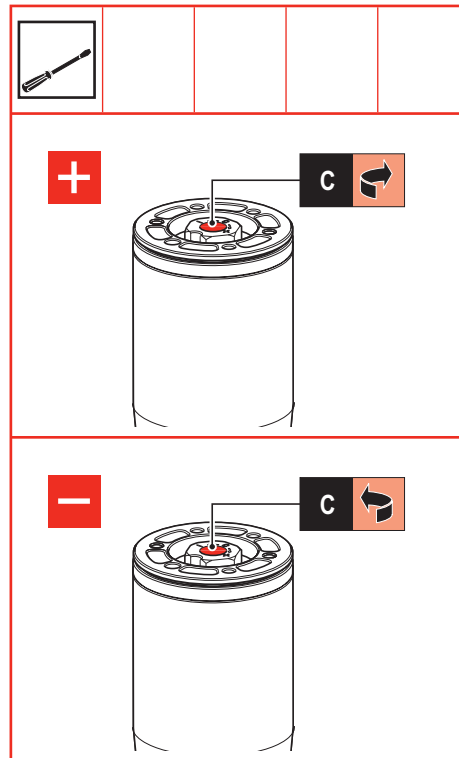
To modify the compression braking adjustment, always start from the "fully closed" position (the screw is fully turned clockwise). Each screw position can be recognized by a "click".

Carry out regulation by turning the adjuster with a flat-tipped screwdriver.

- Turning the adjuster (C) clockwise increases the compression hydraulic damping and proportionally reduces the travel made by the fork.
- Turning the adjuster (C) counter-clockwise decreases the compression hydraulic damping making the fork softer when hitting a bump.

WARNING!

Do not force the adjuster past its limits.



5.4 Réglage de la compression

Le réglage du freinage en compression s'effectue grâce à la vis de réglage (C).



ATTENTION!

Si la fourche talonne, réglez immédiatement la compression ou vérifiez le niveau de l'huile. Un réglage incorrect de la compression peut endommager la fourche et occasionner des accidents et des lésions graves ou mortelles.

Un réglage "dur" de l'amortissement en compression assure une plus grande stabilité et, par conséquent, permet une conduite plus agressive en rendant le véhicule plus réactif; au contraire, un réglage plus "souple" entraîne un degré de stabilité inférieur mais une conduite moins « nerveuse ».



NOTE

Pour modifier le réglage de l'amortissement en compression, il faut toujours commencer par la position de complètement serré (vis complètement tournée dans le sens des aiguilles d'une montre). Chaque position de réglage peut être reconnue par un « click ».

Le réglage peut se faire en faisant pivoter le dispositif de réglage avec un tourne-vis plat.

- En tournant la vis de réglage (C) dans le sens horaire, le freinage hydraulique en compression augmente, en réduisant proportionnellement le débattement de la fourche.
- En tournant la vis de réglage (C) dans le sens anti-horaire, le freinage hydraulique en compression diminue, rendant ainsi la fourche souple face aux aspérités de la chaussée.



ATTENTION!

Ne jamais forcer au-delà de la butée la vis de réglage.

5.4 Einstellung der Druckstufe

Die Kalibrierung der Bremse in der Druckstufe kann durch Drehen der Stellschraube (C) erfolgen.



ACHTUNG!

Wenn die Federgabel durchschlagt, sofort die Druckstufe einstellen oder den Ölstand der Gabel überprüfen. Eine falsche Einstellung der Druckstufe kann zu Schäden an der Gabel und zu Unfällen mit schweren oder tödlichen Verletzungen führen.

Eine "harte" Einstellung der Druckstufe ermöglicht eine größere Stabilität und damit eine aggressivere Fahrweise, weil das Fahrzeug direkter reagiert; umgekehrt führt eine "weichere" Einstellung zu geringerer Stabilität, die einer weniger "nervösen" Fahrweise zugute kommt.



WICHTIG

Um die Druckstufendämpfungseinstellung zu ändern, immer von der „völlig geschlossenen“ Position anfangen (die Einstellschraube ist komplett im Uhrzeigersinn gedreht). Jede Einstellposition ist durch ein „klick“ erkennbar.

Die Einstellung erfolgt durch Drehen der Stellschraube mittels eines flachen Schraubenziehers.

- Durch Drehen der Stellschraube (C) im Uhrzeigersinn erhöht man die hydraulische Druckstufenbremsung und den Federweg der Gabel proportional zur Belastung reduzieren.
- Durch Drehen der Stellschraube (C) gegen den Uhrzeigersinn vermindert man die hydraulische Druckstufenbremsung und macht die Gabel gegen Unebenheiten der Straße nachgiebiger.



ACHTUNG!

Die Stellschraube nicht über den Endanschlag hinaus zu drehen versuchen.

5.4 Ajuste de la compresion

El ajuste de la amortiguación en compresion puede hacerse girando el ajuste (C)



¡ATENCIÓN!

Si las barras de horquilla bajan demasiado en las botellas, regule inmediatamente la compresion o Compruebe el nivel del aceite. Un ajuste incorrecto de la compresion puede danar la horquilla y provocar accidentes y consiguientes lesiones graves o la muerte.

Una regulación "dura" de la compresión garantiza una mayor estabilidad y, por consiguiente, una conducción más agresiva haciendo más reactivo el medio; viceversa un ajuste más "blando" comporta una menor estabilidad con la ventaja de una conducción más "tranquila".



NOTA

Para modificar la regulación del freno de compresión, empiece siempre desde la posición de "todo cerrado" (ajuste completamente girado en el sentido de las agujas del reloj). Cada posición de regulación se puede reconocer por un "click".

Se puede realizar la regulación girando el ajuste con un destornillador plano.

- Girando el tornillo de ajuste (C) en sentido horario se aumenta la compresión hidráulica reduciendo el recorrido que hace la horquilla bajo la misma presión.
- Girando el tornillo de ajuste (C) en sentido antihorario disminuye la compresión hidráulica, haciendo que la horquilla se hunda frente a los obstáculos.



¡ATENCIÓN!

No fuerce el tornillo de ajuste más allá de sus topes.

6. TABELLE

6. TABLES

6.1 Coppie di serraggio

6.1 Tightening Torques

<i>Elemento da serrare - Element to tighten</i>	<i>Coppie di serraggio (Nm) - Tightening torque (Nm)</i>
Gruppo registro compressione su tappo - Compression adjustment set on cap	20 ± 1
Tappo su portastelo - Cap on slider	20 ± 1
Vite spurgo olio - Oil draining screw	0,5 ± 0,1
Dado di fondo su gruppo cartuccia - Foot nut on cartridge unit	50 ± 1
Controdado su gruppo estensione - Controdado su gruppo estensione	20 ± 1
Dado gruppo estensione - Rebound unit nut	6 ± 1
Vite gruppo compressione - Compression unit screw	10 ± 1
Viti a brugola bloccaggio perni ruota - Wheel axle Allen screws	6 ± 1

Tabella 5 - Coppie di serraggio - Table 5 - Tightening Torques

6.2 Olio e quantità

6.2 Oil and quantity

<i>Posizione - Position</i>	<i>Tipo - Type</i>	<i>Quantità - Quantity</i>
Fodero Slider	Olio MARZOCCHI cod. 55 00 13 SAE 7,5 MARZOCCHI oil code 55 00 13 SAE 7,5	320 cc
Cartuccia Cartridge	Olio MARZOCCHI cod. 55 00 13 SAE 7,5 MARZOCCHI oil code 55 00 13 SAE 7,5	Completamente piena Full

Tabella 6 - Olio e quantità - Table 6 - Oil and Quantity

6.3 Taratura standard

6.3 Standard setting

Compressione Compression	15 click (dalla posizione tutto chiuso) 15 clicks (form fully closed position)
Estensione Rebound	15 click (dalla posizione tutto chiuso) 15 clicks (form fully closed position)

Tabella 7 - Taratura standard - Table 7 - Standard setting

6. TABLEAUX

6.1 Couples de serrage

<i>Élément à serrer - Schraubelement - Elemento por apretar</i>	<i>Couple de serrage (Nm) Anzugsmomente (Nm) Par de torsión (Nm)</i>
Groupe réglage compression sur bouchon - Druckstufeneinstellgruppe auf Verschluss - Conjunto ajuste compresión en tapón	20 ± 1
Bouchon fourreau - Verschluss an Tauchrohr - Tapón sobre botella	20 ± 1
Vis vidange huile - Ölablassschraube - Tornillo descarga aceite	0,5 ± 0,1
Ecrou de fond sur groupe cartouche - Bodenmutter auf Kartuschengruppe - Tuerca de fondo en el grupo cartucho	50 ± 1
Controdado su gruppo estensione - Controdado su gruppo estensione - Controdado su gruppo estensione	20 ± 1
Ecrou groupe détente - Mutter Zugstufengruppe - Tuerca grupo rebote	6 ± 1
Vis groupe compression - Schraube Druckstufengruppe - Tornillo grupo compresión	10 ± 1
Vis Allen blocage axes roue - Inbussschrauben zum Fixieren der Radbolzen - Tonillos Allen bloqueo pernos rueda	6 ± 1

Tableau 5 - Couples de serrage - Tabelle 5 - Anzugsmomente - Tabla 5 - Pares de torsión

6. TABELLEN

6.1 Anzugsmomente

6. TABLAS

6.1 Pares de torsión

6.2 Huile et quantité

<i>Position - Stellung - Posición</i>	<i>Type - Typ - Tipo</i>	<i>Quantità - Menge - Cantidad</i>
Porte-fourreau Gleitrohr Botella	Huile MARZOCCHI code 55 00 13 SAE 7,5 Öl MARZOCCHI Art. 55 00 13 SAE 7,5 Aceite MARZOCCHI cód. 55 00 13 SAE 7,5	320 cc
Cartouche Kartusche Cartucho	Huile MARZOCCHI code 55 00 13 SAE 7,5 Öl MARZOCCHI Art. 55 00 13 SAE 7,5 Aceite MARZOCCHI cód. 55 00 13 SAE 7,5	Pleine Voll Llena

Tableau 6 - Huile et quantité - Tabelle 6 - Öl und Menge - Tabla 6 - Aceite y cantidad

6.3 Réglage standard

Compression Druckstufe Compresión	15 clicks (de la position « complètement serré ») 15 clicks (von der „völlig geschlossene“ Position) 15 clicks (de la posición "completamente cerrado")
Détente Zugstufe Rebote	15 clicks (de la position « complètement serré ») 15 clicks (von der „völlig geschlossene“ Position) 15 clicks (de la posición "completamente cerrado")

Tableau 7 - Réglage standard - Tabelle 7 - Standard Einstellung - Tabla 7 - Ajuste estándar

6.3 Standard Einstellung

6.3 Ajuste estándar

6.4 Molle

6.4 Springs

<i>Costante molla (K) Spring rate (K)</i>	<i>Codice Marzocchi (kit molla e distanziale precarica) Marzocchi Code (Spring kit and pre-load spacer)</i>
4 N/mm	8501154/C
4,2 N/mm	8501155/C
4,5 N/mm	8501156/C
4,8 N/mm	8501157/C
5 N/mm	8501158/C

Tabella 8 - Molle - Table 8 - Springs

<i>Codice Marzocchi - Marzocchi code</i>	<i>Costante elastica (K) - Elastic constant (K)</i>
8501155/C	4,2 N/mm

Tabella 9 - Molle standard - Table 9 - Standard springs

6.5 Kit

6.5 Kit

	<i>Codice Marzocchi - Marzocchi code</i>	
Kit boccole - Bush kit	8501048/C	2 boccole superiori - 2 upper bushes 2 boccole inferiori - 2 lower bushes
Kit paraoli - Oil seal kit	8501047/C	2 raschiapolvere - 2 dust seals 2 paraolio - 2 oil seals 2 anelli elastici - 2 elastic rings

Tabella 10 - Kit - Table 10 - Kit

6.4 Ressorts

6.4 Federn

6.4 Muelle

<i>Dureté du ressort (K) Federhärte (K) Dureza del muelle (K)</i>	<i>Marzocchi Référence (Kit ressort et écarteur de prébandage) Marzocchi Artikel (Satz bestehend aus Feder und Vorspannabstandhalter) Marzocchi Código (Kit muelle y separador de precarga)</i>
4 N/mm	8501154/C
4,2 N/mm	8501155/C
4,5 N/mm	8501156/C
4,8 N/mm	8501157/C
5 N/mm	8501158/C

Tableau 8 - Ressorts - Tabelle 8 - Federn - Tabla 8 - Muelle

<i>Marzocchi Référence - Marzocchi Artikel - Marzocchi Código</i>	<i>Constante élastique (K) - elastische Konstante (K) - Constante elástica (K)</i>
8501155/C	4,2 N/mm

Tableau 9 - Ressorts standard - Tabelle 9 - Standard Federn - Tabla 9 - Muelle estándar

6.5 Kit

6.5 Kit

6.5 Kit

	<i>Marzocchi Référence - Marzocchi Artikel - Marzocchi Código</i>	
Kit bagues - Hülsensatz - Kit casquillos	8501048/C	2 bagues supérieures - 2 Stück obere Hülsen - 2 casquillos superiores 2 bagues inférieures - 2 Stück untere Hülsen - 2 casquillos inferiores
Kit parehuile - Öldichtungssatz - Kit retenes	8501047/C	2 cache poussière - 2 Stück Staubabstreifer - 2 guardapolvo 2 parehuile - 2 Stück Öldichtungen - 2 retenes 2 anneaux élastiques - 2 Stück Federringe - 2 anillos elásticos

Tableau 10 - Kit - Tabelle 10 - Kit - Tabla 10 - Kit

7. GARANZIA

Nel caso in cui su uno qualsiasi dei componenti del sistema di sospensione Marzocchi vengano riscontrati difetti attinenti a materiali o lavorazione entro i termini stabiliti dalla presente garanzia limitata di 2 anni (il "Contratto"), il medesimo componente difettoso dovrà essere riparato o sostituito, a facilità della Marzocchi S.p.A., gratuitamente, entro 30 (trenta) giorni dalla ricezione del sistema di sospensione da parte di un rivenditore autorizzato Marzocchi, nolo prepagato, unitamente alla fattura di acquisto originale o un altro documento attestante la data di acquisto.

LA GARANZIA NON COPRE: La presente garanzia non copre danni derivanti da incidenti, modifica, negligenza, uso improprio o abuso, mancata esecuzione di una ragionevole e appropriata manutenzione, montaggio scorretto, riparazioni non eseguite correttamente o installazione impropria dei pezzi di ricambio o accessori non conformi alle specifiche fornite dalla Marzocchi S.p.A., esecuzione di modifiche non raccomandate o approvate per iscritto da Marzocchi S.p.A., svolgimento di attività quali virtuosismi acrobatici, salti o andatura acrobatici, guida su rampe e/o normale usura e deterioramento a seguito dell'utilizzo del sistema di sospensione.

La presente garanzia non copre i componenti soggetti a usura per normale utilizzo. Tra questi componenti sono inclusi: olio, anelli di tenuta, raschiapolvere e boccole di scorrimento. Vi preghiamo pertanto di verificare (o far controllare dal vostro rivenditore) il loro stato al momento dell'acquisto della forcella, perché solo in quel momento sarà possibile farvi sostituire i suddetti componenti sotto la presente garanzia.

La presente garanzia, inoltre, non copre le eventuali spese sostenute per il trasporto del sistema di sospensione Marzocchi per o da un rivenditore autorizzato Marzocchi, i costi della manodopera richiesta per rimuovere dal veicolo il suddetto sistema di sospensione Marzocchi oppure l'indennizzo richiesto per porre riparo al disagio o al mancato utilizzo del sistema di sospensione Marzocchi durante il periodo in cui si trova in riparazione. **La presente garanzia decadrà automaticamente nel caso in cui il numero di serie del sistema di sospensione Marzocchi venga alterato, cancellato, reso illeggibile o sottoposto a qualsiasi tipo di manomissione.**

7.1 ACQUIRENTE

La presente garanzia viene concessa unicamente all'acquirente originale del sistema di sospensione Marzocchi e non si intende a terzi. I diritti spettanti all'acquirente ai sensi della presente garanzia non possono essere ceduti.

7. WARRANTY

If any component of the Marzocchi Suspension System is found to be defective in materials or workmanship within the term of this Limited Two Year Warranty (the "Agreement"), the defective component will be repaired or replaced, at the option of Marzocchi S.p.A., free of charge, within 30 (thirty) days after receipt of the Suspension System by an authorized Marzocchi dealer, freight prepaid, together with the original retail invoice or other evidence of the date of purchase.

NOT COVERED: This warranty does not cover damage resulting from accidents, alteration, neglect, misuse or abuse, lack of reasonable and proper maintenance, improper assembly, repairs improperly performed or replacement parts or accessories not conforming to Marzocchi S.p.A.'s specifications, modifications not recommended or approved in writing by Marzocchi S.p.A., activities such as acrobatics, stunt jumping or riding, ramp riding and / or normal wear and deterioration occasioned by the use of the suspension system.

This warranty does not cover the components that are subject to wear from normal use. These components include: oil, oil seals, dust seals and sliding bushings. We therefore ask you to verify (or have your dealer verify) the condition of these components at the time you purchase the fork, as this is the only time you will be allowed to have such components replaced under this warranty.

This warranty also does not include any expenses related to the transportation of the Marzocchi suspension system to or from an authorized Marzocchi dealer, labor costs to remove the Marzocchi suspension system from the vehicle, or compensation for inconvenience or loss of use while the Marzocchi suspension system is being repaired.

This warranty will be automatically void if the serial number of the Marzocchi suspension system is altered, erased, defaced or otherwise subject to any tempering.

7.1 PURCHASER

This warranty is made only with the original Purchaser of the Marzocchi suspension system and does not extend to any third parties. The rights of the Purchaser under this warranty may not be assigned.

7. GARANTIE

Au cas où l'un des composants du système de suspension Marzocchi présenterait des défauts de matériaux ou de fabrication au cours des deux ans de la durée de la garantie (le « contrat »), le composant défectueux devra être réparé ou remplacé, selon ce que choisira la société Marzocchi S.p.A., gratuitement, dans un délai de 30 (trente) jours de la réception du système de suspension de la part d'un revendeur autorisé Marzocchi, port prépayé en joignant la facture originale d'achat ou tout autre document prouvant l'achat.

LA GARANTIE NE COUVRE PAS: La présente garantie ne couvre pas les dommages dérivant d'accidents, de modifications, de négligences ou de toute utilisation impropre ou abusive, l'absence d'entretien raisonnable et approprié, un montage non conforme, toute réparation non effectuée correctement ou toute installation impropre de pièces détachées non conformes aux spécificités fournies par Marzocchi S.p.A., toute exécution de modifications n'ayant été ni conseillée ni recommandée ni approuvée par écrit par Marzocchi S.p.A., toute activité "acrobatique", sauts acrobatiques, cascades, conduite sur montées raides et/ou usure normale et détérioration dues à l'utilisation du système de suspension.

La présente garantie ne s'applique pas aux composants qui sont exposés à l'usure due à usage normal. Ces composants comprennent: huile, joints d'étanchéité, joints anti-poussière et bagues coulissantes. Nous vous prions donc de bien vouloir vérifier au moment de l'achat de la fourche (ou de la faire vérifier par votre revendeur) l'état de ces composants, car il ne sera possible de les remplacer qu'à ce moment sous garantie.

La présente garantie ne couvre pas les frais éventuels de transport du système de suspension Marzocchi chez ou à partir d'un revendeur autorisé Marzocchi, les coûts de main-d'œuvre nécessaire pour déposer le système de suspension Marzocchi du véhicule ou le démontage demandé pour le désagrégement ou pour ne pas avoir pu utiliser le système de suspension Marzocchi pendant la période de réparation. **La présente garantie déchoit automatiquement si le numéro de série du système de suspension Marzocchi est altéré, effacé, rendu illisible ou est soumis à tout type de falsification.**

7.1 ACHETEUR

La présente garantie est accordée uniquement à l'acheteur d'origine du système de suspension Marzocchi et ne s'applique pas aux tiers. Les droits de l'acheteur aux termes de la présente garantie ne pourront pas être cédés.

7. GARANTIEERKLÄRUNG

Wenn irgendwelche Mängel, die das Material oder die Verarbeitung eines beliebigen Teils des Federungssystems von Marzocchi betreffen, innerhalb der auf zwei (2) Jahre beschränkten Laufzeit der gegenständlichen Garantie (der „Vertrag“) auftreten sollten, wird der schadhafte Teil nach Vorlage der Originalrechnung oder anderer Unterlagen, die das Kaufdatum belegen, nach Ermessen der Marzocchi S.p.A. innerhalb von 30 (dreißig) Tagen ab dem Eintreffen des Federungs-systems bei einem Marzocchi Händler frei Haus entweder kostenlos repariert oder ausgetauscht.

VON DER GARANTIE AUSGESCHLOSSEN: Diese Garantie gilt nicht bei Schäden, die auf Unfälle, Abänderung und Nachlässigkeit zurückzuführen sind, bei unsachgemäßem Gebrauch oder Missbrauch, bei mangelnder Ausführung einer vernünftigen und angemessenen Wartung, bei falscher Montage, bei nicht korrekt ausgeführten Reparaturen oder unsachgerechter Installation von Ersatzteilen oder Zubehör, die nicht mit den von Marzocchi S.p.A. übermittelten Spezifikationen übereinstimmen, bei Ausführung von Abänderungen, die nicht von der Marzocchi S.p.A. schriftlich bestätigt oder empfohlen wurden, bei akrobatischem Fahren oder Springen, bei Rampensprüngen und/oder bei normaler Abnutzung und Verschleiß infolge des Gebrauchs des Federungssystems.

Diese Garantie gilt nicht bei den Komponenten, die der Abnutzung durch normalen Gebrauch unterliegen. Zu diesen zählen Folgende: Öl, Öldichtungen, Staubabstreifer und Gleitbuchsen. Wir bitten Sie deshalb, beim Kauf der Gabel den Zustand solcher Komponenten zu überprüfen (oder von Ihrem Händler überprüfen zu lassen), da ein Austausch der genannten Teile unter dem Titel der Garantie nur zu diesem Zeitpunkt möglich ist.

Weiters deckt diese Garantie nicht eventuelle Kosten, die für den Transport des Marzocchi Federungssystems vom oder zum autorisierten Händler aufgewendet wurden, den Arbeitslohn für die Demontage des Marzocchi Federungssystems vom Fahrzeug oder die Entschädigung für Unannehmlichkeiten oder den Nutzungsausfall während der Reparaturzeit des Marzocchi Federungssystems. **Die Garantie verfällt automatisch, wenn die Seriennummer des Marzocchi Federungssystems verändert, entfernt, unleserlich gemacht oder auf andere Weise beschädigt wurde.**

7.1 KÄUFER

Diese Garantie wird ausschließlich dem ursprünglichen Käufern des Federungssystem Marzocchi gewährt und nicht Dritten. Die Käuferrechte im Sinne dieser Garantie dürfen nicht veräußert werden.

7. GARANTÍA

En caso de defectos de material o de trabajo en cualquier componente del sistema de suspensión Marzocchi dentro de las condiciones establecidas por la presente garantía limitada a 2 años (el "Contrato"), Marzocchi S.p.A. se empeña a reparar o reemplazar gratuitamente el componente defectuoso dentro de los 30 (treinta) días de la recepción del sistema de suspensión por medio de un revendedor autorizado Marzocchi, franco a domicilio, junto a la factura original de compra u otro documento que indique la fecha de compra.

LA GARANTÍA NO CUBRE: la presente garantía no cubre los daños causados por accidentes, alteración, negligencia, uso incorrecto, impropio o abuso, falta de ejecución de un razonable y apropiado mantenimiento, montaje anómalo, reparaciones ejecutadas de manera incorrecta, o instalación impropia de los repuestos o accesorios que no corresponden a las especificaciones suministradas por Marzocchi S.p.A., ejecución de modificaciones no recomendadas o aprobadas por escrito por Marzocchi S.p.A., desarrollo de actividades como demostraciones acrobáticas, saltos acrobáticos, conducción sobre rampas y/o normal desgaste y deterioro causado por el uso del sistema de suspensión.

La presente garantía no cubre los componentes sujetos a desgaste normal debido al uso. Entre estos componentes se incluyen: aceite, retenes, guardapolvos y casquillos guía. Por lo tanto, es necesario controlar (o hacer controlar por su revendedor) la condición de los antedichos componentes al momento de la compra de la horquilla, dado que es el único momento en el cual está permitido sustituir los mismos cubiertos por la presente garantía.

Además, esta garantía no cubre eventuales gastos de transporte del sistema de suspensión Marzocchi hasta o desde un revendedor autorizado Marzocchi, los gastos de mano de obra necesarios para el desmontaje del sistema de suspensión Marzocchi, o bien la indemnización requerida para solucionar el problema o por la falta de utilización del sistema de suspensión Marzocchi durante el periodo de reparación. **Esta garantía decae automáticamente si el número de serie del sistema de suspensión Marzocchi es alterado, borrado, resulta ilegible o está dañado de alguna manera.**

7.1 COMPRADOR

Esta garantía se concede únicamente al comprador original del sistema de suspensión Marzocchi y no se entiende extendida a terceros. Los derechos que pertenecen al comprador según los términos de esta garantía, no se pueden ceder.

7.2 DURATA

La presente garanzia inizierà dalla data di acquisto e durerà per un periodo di due (2) anni a partire da tale data di acquisto. Per stabilire la data di acquisto del veicolo va presentata la fattura di acquisto originale o qualsiasi altro documento recante la data.

7.3 PROCEDURA

Nel caso in cui venga riscontrato un difetto coperto dalla presente garanzia, l'acquirente dovrà contattare un rivenditore autorizzato o un centro di assistenza Marzocchi.

7.4 CONTRATTO INDIVISIBILE

La presente garanzia sostituisce tutte le garanzie verbali o esplicite, dichiarazioni o impegni stipulati precedentemente, e contiene il contratto indivisibile tra le parti con riferimento alla garanzia di questo sistema di sospensione Marzocchi. Tutte le garanzie non contenute nel presente documento sono espressamente escluse.

7.5 DANNI

Salvo se espressamente prescritto dalla presente garanzia, Marzocchi S.p.A. E MARZOCCHI USA, INC. NON SARANNO RITENUTE RESPONSABILI PER EVENTUALI DANNI ACCIDENTALI O EMERGENTI ASSOCIATI ALL'USO DEL SISTEMA DI SOSPENSIONE MARZOCCHI O A UN RECLAMO AI SENSI DEL PRESENTE ACCORDO, SIA CHE TALE RECLAMO SI BASI SUL CONTRATTO, SU ILLECITO O ALTRO. Le dichiarazioni di garanzia sopramenzionate sono esclusive e in luogo di tutti gli altri rimedi. Alcuni stati non permettono l'esclusione o la limitazione di danni accidentali o emergenti, quindi tale limitazione o esclusione non può applicarsi.

7.6 RINUNCIA

EVENTUALI GARANZIE IMPLICITE DI COMMERCIALITÀ O IDONEITÀ PER UNO SCOPO PARTICOLARE E TUTTE LE GARANZIE IMPLICITE DERIVANTI DAL CORSO DEGLI AFFARI, CONSUETUDINI DEL MESTIERE, PER STATUTO O ALTRO SONO STRETTAMENTE LIMITATE AL PERIODO CITATO IN QUESTA GARANZIA SCRITTA. Il presente Contratto costituirà l'unico ed esclusivo rimedio per l'acquirente in riferimento al presente acquisto. In caso di una presunta violazione di qualunque garanzia o di un'azione legale intentata dall'acquirente sulla base di presunta negligenza o altro comportamento illecito da parte della Marzocchi S.p.A. o Marzocchi

7.2 TERM

The term of this warranty shall commence on the date of original purchase and shall continue for a period of two (2) years from the date of the original purchase. An original retail invoice or other evidence of the date of purchase must be presented to establish the Purchaser's date of purchase.

7.3 PROCEDURE

In the event of a defect covered by this warranty, the Purchaser should contact an authorized dealer or a Marzocchi Service Center.

7.4 ENTIRE AGREEMENT

This warranty supersedes any and all oral or express warranties, statements or undertakings that may previously have been made, and contains the entire agreement of the parties with respect to the warranty of this Marzocchi suspension system. Any and all warranties not contained in this warranty are specifically excluded.

7.5 DAMAGES

Except as expressly provided by this warranty, MARZOCCHI S.p.A. AND MARZOCCHI USA, INC. SHALL NOT BE RESPONSIBLE FOR ANY INCIDENTAL OR CONSEQUENTIAL DAMAGES ASSOCIATED WITH THE USE OF THE MARZOCCHI SUSPENSION SYSTEM OR A CLAIM UNDER THIS AGREEMENT, WHETHER THE CLAIM IS BASED ON CONTRACT, TORT OR OTHERWISE. The foregoing statements of warranty are exclusive and in lieu of all other remedies. Some states do not allow the exclusion or limitation of incidental or consequential damages, so this limitation or exclusion may not apply to you.

7.6 DISCLAIMER

ANY IMPLIED WARRANTY OF MERCHANTABILITY OR FITNESS FOR A PARTICULAR PURPOSE AND ALL IMPLIED WARRANTIES ARISING FROM A COURSE OF DEALING, USAGE OF TRADE, BY STATUTE OR OTHERWISE, IS HEREBY STRICTLY LIMITED TO THE TERM OF THIS WRITTEN WARRANTY. This Agreement shall be the sole and exclusive remedy available to the Purchaser with respect to this purchase. In the event of any alleged breach of any warranty or any legal action brought by the purchaser based on alleged negligence or

7.2 DUREE

La présente garantie commence à partir de la date d'achat et dure deux (2) ans à compter de la date de cet achat. Pour établir la date d'achat du véhicule il faut présenter la facture d'achat originale ou tout autre document portant la date de l'achat.

7.3 PROCEDURE

Au cas où l'acheteur constaterait un défaut couvert par la présente garantie, il devra contacter un Revendeur autorisé ou un Centre d'Assistance Marzocchi.

7.4 CONTRAT INDIVISIBLE

La présente garantie remplace toutes les garanties verbales ou explicites, déclarations ou engagements préalablement stipulés et contient le contrat indivisible entre les parties avec référence à la garantie de ce système de suspension Marzocchi. Toutes les garanties non contenues dans le présent document sont expressément exclues.

7.5 DOMMAGES

Marzocchi I S.p.A. ET MARZOCCHI USA, INC. DÉCLINE TOUTE RESPONSABILITÉ POUR LES ÉVENTUELS DOMMAGES ACCIDENTELS OU DÉRIVANTS DE L'UTILISATION DU SYSTÈME DE SUSPENSION MARZOCCHI, LIÉS À UNE RÉCLAMATION AUX TERMES DU PRÉSENT ACCORD, SOIT QUE LA RÉCLAMATION SOIT BASÉE SUR LE CONTRAT, SUR ILLICITE OU AUTRE sauf pour les clauses expressément prévues dans la présente garantie. Les déclarations de garantie susmentionnées sont exclusives et annulent et remplacent tout autre accord. Certains pays ne permettent pas d'exclure ni de limiter les dommages accidentels ou dérivants, par conséquent cette limitation ou exclusion ne pourra pas s'appliquer dans ce cas.

7.6 RENONCEMENT

LES ÉVENTUELLES GARANTIES IMPLICITES PRÉVOYANT LA COMMERCIALISATION OU L'IDONÉITÉ DANS UN BUT PARTICULIER ET TOUTES LES GARANTIES IMPLICITES DÉRIVANT DU COURS DES AFFAIRES ET DE L'USAGE DE L'ART, PAR STATUT OU AUTRE, SONT ÉTROITEMENT LIMITÉES À LA PÉRIODE CITÉE DANS CETTE GARANTIE ÉCRITE. Le présent Contrat constituera la solution unique et exclusive pour l'acheteur en référence au présent achat. En cas de violation présumée de la garantie au d'une action légale intentée par l'acheteur sur la base d'une prétendue négligence ou autre

7.2 DAUER

Diese Garantie läuft ab dem Kaufdatum und betrifft den Zeitraum von zwei (2) Jahre ab diesem Kaufdatum. Um das Kaufdatum des Fahrzeugs zu bestimmen, muss die Originalrechnung oder ein anderer Beleg vorgelegt werden, der das Kaufdatum trägt.

7.3 VERFAHREN

Wenn ein von dieser Garantie gedeckter Schaden festgestellt wird, muss der Käufer einen Marzocchi Vertragshändler oder eine Marzocchi Kundenservicestelle aufsuchen.

7.4 UNTEILBARER VERTRAG

Diese Garantie ersetzt alle mündlichen oder expliziten Garantien, alle vorherigen Erklärungen oder abgeschlossenen Verpflichtungen und enthält einen unteilbaren Vertrag zwischen den Vertragspartnern bezüglich der Garantie dieses Marzocchi Federungs-systems. Alle Garantien, die nicht in diesem Dokument aufscheinen, sind ausdrücklich ausgeschlossen.

7.5 SCHADENERSATZANSPRUCHE

Sofern nicht ausdrücklich in dieser Garantie vorgeschrieben, KANN MARZOCCHI S.P.A. UND MARZOCCHI USA, INC. NICHT FÜR EVENTUELLE BEILÄUFIG ENTSTANDENE ODER FOLGESCHÄDEN IM ZUSAMMENHANG MIT DER VERWENDUNG DES MARZOCCHI FEDERUNGSSYSTEMS ODER FÜR EINE BEANSTANDUNG GEMÄSS DEM GEGENSTÄNDLICHEN VERTRAG HAFTBAR GEMACHT WERDEN, SEI ES AUCH, DASS DIE BEANSTANDUNG DURCH DEN VERTRAG, EINE UNERLAUBTE HANDLUNG ODER ANDERES BEGRÜNDET WIRD. Die oben erwähnten Garantieerklärungen sind exklusiv und ersetzen alle anderen Rechtsbehelfe. Einige Staaten erlauben keine Ausschließung oder Begrenzung von beiläufig entstandenen oder Folgeschäden, deshalb kann dort diese Ausschließung oder Begrenzung nicht angewandt werden.

7.6 RUCKTRITT

EVENTUELLE IMPLIZITE HANDELS- ODER EIGNUNGSGARANTIE N ZU EINEM BESONDEREN ZWECK UND ALLE ANDEREN IMPLIZITEN GARANTIE N, DIE SICH AUS DEM LAUF DER GESCHÄFTE, DER GESCHÄFTSGBEHÄHRUNG, DEN GESELLSCHAFTSVERTRÄGEN ODER ANDEREM ERGEBEN, SIND STRENG AUF DEN IN DIESER GARANTIE ANGEgebenEN ZEITRAUM BESCHRÄNK T. Der gegenständliche Vertrag stellt den einzigen und ausschließlichen Rechtsbehelf für den Käufer bezüglich dieses Kaufs dar. Im Falle

7.2 DURACION

Esta garantía empezará a partir de la fecha de compra y durará por un período de dos (2) años a partir de la fecha de compra. Para establecerla fecha de compra de la bicicleta debe presentarse la factura original de compra o cualquier otro documento que indique la fecha.

7.3 PROCEDIMIENTO

En el caso que se verifique un defecto cubierto por esta garantía, el comprador tendrá que ponerse en contacto con el revendedor autorizado o con un centro de asistencia Marzocchi.

7.4 CONTRATO INDIVISIBLE

esta garantía sustituye toda garantía verbal o explícita, declaración o compromiso estipulado previamente, y contiene el contrato indivisible entre las partes, con referencia a la garantía de este sistema de suspensión Marzocchi. Todas las garantías que no estén incluidas en este documento son expresamente excluidas.

7.5 DAÑOS

Salvo lo expresamente previsto por esta garantía, Marzocchi S.p.A. Y MARZOCCHI USA, INC DECLINAN CUALQUIER RESPONSABILIDAD POR EVENTUALES DAÑOS ACCIDENTALES O EMERGENTES ASOCIADOS AL USO DEL SISTEMA DE SUSPENSION MARZOCCHI O A UNA RECLAMACIÓN SEGÚN LOS TÉRMINOS DE ESTE ACUERDO, SEA QUE TAL RECLAMACIÓN SE BASE EN UN CONTRATO, ILÍCITO U OTRO. Las declaraciones de garantía anteriormente enunciadas son exclusivas y sustituyen cualquier otro remedio. Algunos estados no permiten la exclusión o la limitación de daños accidentales o emergentes, por lo tanto esta limitación o exclusión no se puede aplicar.

7.6 RENUNCIA

EVENTUALES GARANTÍAS IMPLICITAS QUE EL PRODUCTO SEA COMERCIALIZABLE O ADECUADO PARA UN USO PARTICULAR Y TODAS LAS GARANTÍAS IMPLICITAS QUE DERIVAN DE NEGOCIACIONES, COSTUMBRES COMERCIALES, POR ESTATUTO U OTRO ESTÁN ESTRECHAMENTE LIMITADAS AL PERÍODO CITADO EN ESTA GARANTÍA ESCRITA. El presente contrato constituirá el único y exclusivo remedio para el comprador con referencia a este compra. En caso de una presunta violación de cualquiera garantía o acción legal promovida por el comprador por una supuesta negligencia u otra

USA, Inc., il solo ed esclusivo rimedio per l'acquirente sarà costituito dalla riparazione o sostituzione dei materiali risultati difettosi, sulla base di quanto precedentemente stabilito. Nessun rivenditore e nessun altro agente o dipendente della Marzocchi S.p.A. o Marzocchi USA, Inc., è autorizzato ad apportare variazioni, estendere o ampliare la presente garanzia.

7.7 AVVERTENZA

Installare, riparare ed utilizzare il Sistema di Sospensione Marzocchi in assoluta conformità con le indicazioni contenute nel suo "Manuale di istruzioni".

7.8 ALTRI DIRITTI

Questa garanzia vi assicura specifici diritti legali. Potreste godere anche di altri diritti che variano a seconda dello stato di appartenenza (solo per USA).

7.9 LEGGE APPLICABILE

Qualsiasi controversia dovesse insorgere dal presente contratto o derivi dall'uso del sistema di sospensione Marzocchi, sarà disciplinata dalle leggi italiane e giudicata presso il foro di Bologna, Italia.

ATTENZIONE!

Desideriamo ringraziarvi per aver acquistato questo sistema di sospensione Marzocchi. Nel caso in cui, entro i termini previsti dalla presente garanzia, venga riscontrato un difetto coperto ai sensi della medesima, spedite il sistema di sospensione Marzocchi con porto prepagato presso un rivenditore autorizzato o a un Centro di Assistenza Marzocchi. Allegate inoltre una copia della fattura di acquisto originale riportando nome, cognome, indirizzo, data di acquisto e spiegazione del tipo di problema o difetto rilevato. La politica aziendale di Marzocchi S.p.A., è quella di offrire un servizio all'insegna della cortesia ed efficienza in riferimento ai reclami sottoposti nel corso della garanzia. Trattate con cura il sistema di sospensione Marzocchi. Se sospettate che il medesimo sia stato danneggiato, contattate il vostro rivenditore o un Centro di Assistenza Marzocchi.

other tortuous conduct by Marzocchi S.p.A. or Marzocchi USA, Inc., the Purchaser's sole and exclusive remedy will be the repair or replacement of the defective materials as stated above. No dealer and no other agent or employee of Marzocchi S.p.A. or Marzocchi USA, Inc. is authorized to modify, extend or enlarge this warranty.

7.7 WARNING

Always install, repair and use your Marzocchi suspension system in strict compliance with its owner's manual.

7.8 OTHER RIGHTS

This warranty gives you specific legal rights, and you may also have other rights, which vary from state-to-state (USA only).

7.9 APPLICABLE LAW

Any disputes arising out of this agreement or caused by the use of this Marzocchi suspension system will be governed by the laws of the country of Italy, and will be decided by the Courts of Bologna, Italy.

WARNING!

Thank you for the purchase of this Marzocchi Suspension System. If any defect covered under the warranty appears within the agreed term s, send the Marzocchi suspension system, postage prepaid, to an authorized dealer or to a Marzocchi Service Center. Please include a copy of the original sales invoice along with your full name, address, date of purchase, and an explanation of the problem or defect. The policy of Marzocchi S.p.A. is to offer courteous and efficient service with respect to warranty claims. Please take care of your Marzocchi suspension system. If you suspect it has been damaged, please contact your dealer or a Marzocchi Service Center.

comportement illicite de la part de Marzocchi S.p.A., ou Marzocchi USA, Inc., le seul et exclusif remède pour l'acheteur sera constitué par la réparation ou le remplacement des matériaux résultants défectueux, sur la base des conditions préalablement établies. Aucun revendeur et aucun autre agent ou employé Marzocchi S.p.A. ou Marzocchi USA Inc., n'est autorisé à modifier, étendre ou amplifier la présente garantie.

7.7 AVERTISSEMENT

Toujours installer, réparer et utiliser le Système de Suspension Marzocchi conformément aux indications contenues dans le « Manuel d'instructions ».

7.8 AUTRES DROITS

Cette garantie vous donne des droits légaux spécifiques. Il est possible qu'elle donne aussi d'autres droits qui varient selon l'état d'appartenance (seulement pour les Etats Unis).

7.9 LOI APPLICABLE

Tout litige non prévu par ce contrat ou dérivant de l'utilisation du système de suspension Marzocchi, sera réglementé selon les lois italiennes, et jugé auprès du tribunal de Bologne, Italie.



ATTENTION!

Nous vous remercions d'avoir choisi ce système de suspension Marzocchi. Au cas où vous constateriez un défaut couvert aux termes de la garantie pendant sa période de validité, retournez, en port prépayé, le système de suspension Marzocchi à un Revendeur autorisé ou à un Centre d'Assistance Marzocchi. Veuillez joindre une copie de la facture d'achat en indiquant vos nom, prénom, adresse, date d'achat en expliquant le type de problème ou le défaut que vous avez constaté. La politique de l'entreprise Marzocchi S.p.A. est d'offrir un service attentif et efficace pour répondre aux réclamations durant la période de validité de la garantie. Prenez soin de votre système de suspension Marzocchi. Si vous pensez qu'il a été endommagé, contactez votre Revendeur ou un Centre d'Assistance Marzocchi.

einer vermeintlichen Verletzung einer beliebigen Garantie oder eines gerichtlichen Vorgehens des Käufers, begründet durch eine angebliche Nachlässigkeit oder jedes andere ungesetliche Verhalten der Marzocchi S.p.A. oder der Marzocchi USA Inc., besteht das einzige und ausschließliche Mittel für den Käufer in der Reparatur oder dem Austausch der beschädigten Teile, so wie oben vereinbart. Kein Händler und kein anderer Vertreter oder Mitarbeiter der Marzocchi S.p.A. oder der Marzocchi USA, Inc. hat das Recht diese Garantie zu ändern, beziehungsweise auszudehnen oder zu erweitern.

7.7 HINWEIS

Installieren, reparieren und benutzen Sie das Marzocchi-Federungssystem in absoluter Übereinstimmung mit den Hinweisen in der "Betriebsanleitung".

7.8 ANDERE RECHTE

Diese Garantie gewährleistet bestimmte Rechte. Eventuelle weitere Rechte können je nach Ihrem Herkunftsland variieren (nur für USA).

7.9 ANWENDBARES RECHT

Jedwede Rechtsstreitigkeit, die aus dem gegenständlichen Vertrag oder aus dem Gebrauch des Marzocchi Federungssystems entstehen könnte, wird nach italienischem Recht geregelt und am Gericht von Bologna, Italien, beigelegt.



ACHTUNG!

Wir möchten uns bei Ihnen für den Kauf dieses Federungssystems von Marzocchi bedanken. Wenn innerhalb der Garantiezeit ein von der Garantie gedeckter Schaden festgestellt wird, schicken Sie das Marzocchi Federungssystem portofrei an Ihren Händler oder an eine Kundendienststelle von Marzocchi. Legen Sie eine Kopie der Originalrechnung oder des Zahlungsbelegs mit genauer Angabe Ihres Namens, Nachnamens, der Adresse, des Kaufdatums und einer Beschreibung des Problems oder des festgestellten Schadens bei. Marzocchi S.p.A. arbeitet nach dem Konzept, einen Service im Zeichen von Höflichkeit und Effizienz in Bezug auf Reklamationen während des Garantiezeitraums anzubieten. Benutzen Sie Ihr Marzocchi Federungssystem mit Sorgfalt. Wenn Sie annehmen, dass dieses beschädigt sein könnte, wenden Sie sich an Ihren Händler oder an eine Kundendienststelle.

conducta ilícita por parte de Marzocchi S.p.A. o Marzocchi USA, Inc., el único y exclusivo remedio para el comprador será la reparación o la sustitución de las piezas defectuosas, según lo que fue establecido previamente. Ningún revendedor y ningún otro agente o empleado de Marzocchi S.p.A. o Marzocchi USA, Inc. está autorizado a aportar variaciones, prolongar o ampliar esta garantía.

7.7 ADVERTENCIA

Al instale, repare y utilice siempre el Sistema de Suspensión Marzocchi en conformidad con las instrucciones contenidas en el respectivo "Manual de instrucción".

7.8 OTROS DERECHOS

esta garantía les garantiza específicos derechos legales: Puede disponer asimismo de otros derechos que varían según el estado de pertenencia (para USA solamente)

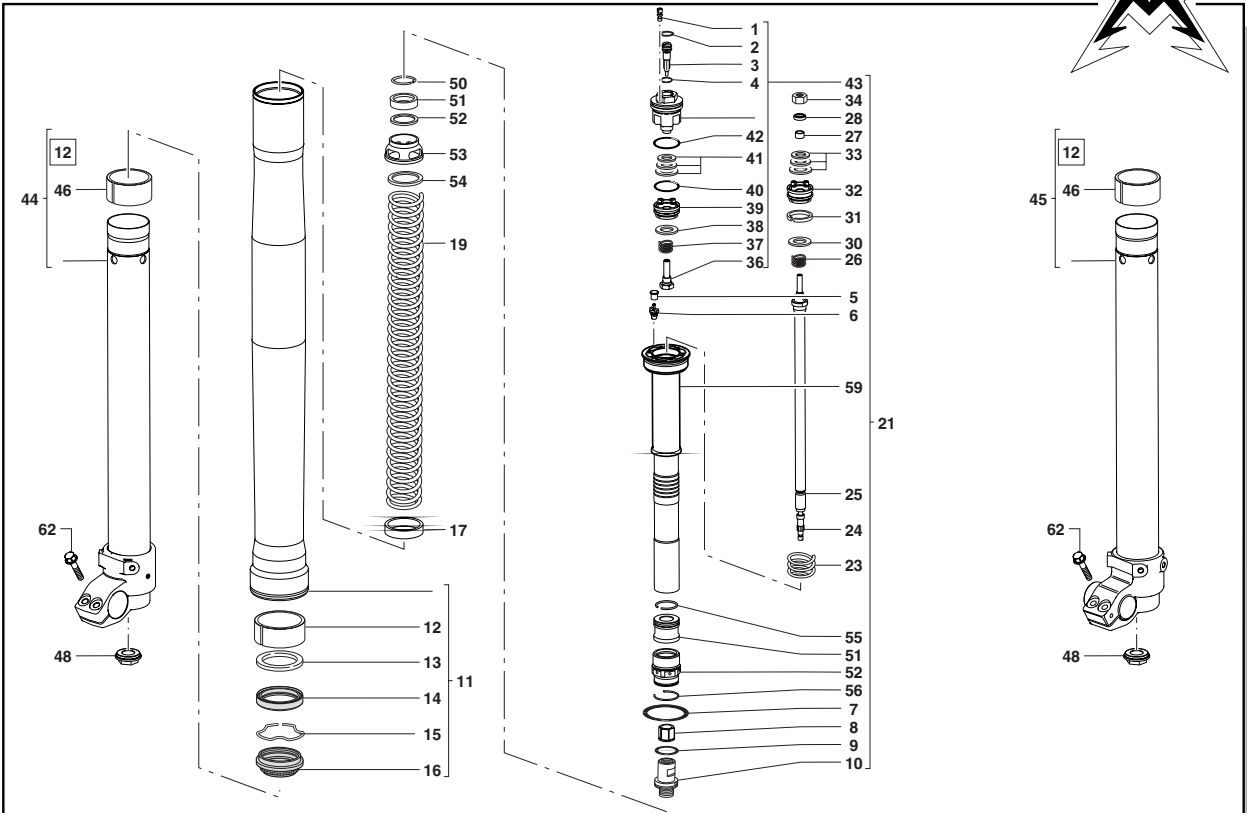
7.9 LEY APLICABLE

Cualquiera controversia que pudiera surgir a raíz del presente contrato o que derive del uso del sistema de suspensión Marzocchi será regulada por las leyes italianas y juzgada por el Tribunal de Bolonia, Italia.



¡ATENCIÓN!

Les agradecemos por haber comprado este sistema de suspensión Marzocchi. En el caso que, dentro de los términos de la misma, se descubriera un defecto cubierto por la garantía les rogamos enviar, franco a domicilio, el sistema de suspensión Marzocchi a un revendedor autorizado o bien, a un centro de asistencia Marzocchi. Adjunte además una copia de la factura original de compra indicando nombre, apellido, dirección, fecha de compra y explicación del tipo de problema o defecto observado. La política empresarial de Marzocchi S.p.A. es la de ofrecer un servicio cortés y eficiente con referencia a las reclamaciones presentadas durante la vigencia de la garantía. Trate el sistema de suspensión Marzocchi con cuidado. Si sospecháis que el mismo está dañado, podéis poneros en contacto con el revendedor o bien con un centro de asistencia Marzocchi.



MARZOCCHI

Forc. SHIVER 50 AM MY2006

MARZOCCHI S.p.A.

[PHYSICAL] VIA GRAZIA, 2
40069 ZOLA PREDOSA
BOLOGNA, ITALIA
[TEL] +39.051.6168711
[FAX] +39.051.758857

MARZOCCHI USA

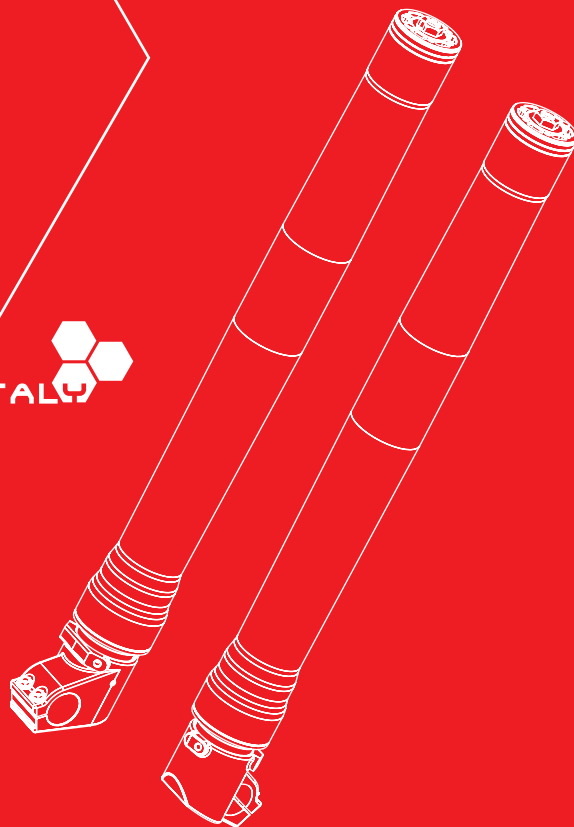
[PHYSICAL]
28476 WESTINGHOUSE PLACE
VALENCIA, CALIFORNIA 91355
[TEL] +1.661.257.6630
[FAX] +1.661.257.6636

MARZOCCHI ASIA

[PHYSICAL] 25 F A2 N° 760
CHUNG MING SOUTH ROAD
TAICHUNG, TAIWAN, R.O.C.
[TEL] +866.4.22634382
[FAX] +866.4.22634380

WWW.MARZOCCHI.COM

DEVELOPED IN ITALY



Cod.9001259

11 - 2006 - Ed. 01