



N	CODICE	DESCRIZIONE	N	CODICE	DESCRIZIONE	N	CODICE	DESCRIZIONE	N	CODICE	DESCRIZIONE
1	21-27101	LEVA FRENO NUDA	68	13-39273	DISCO FRENO ANTER	135	22-62020	MOLLA PEDANA SX	202	31-10001	VALVOLA ARIA TUBLESS
2	21-02052	LEVA COMANDO FRENO ANT	69	29-11332	TELAIO COLLEGAMENTO DX	136	25-32530	PEDANA P/PIEDI SX	203	12-42921	CERCHIO POSTER 18
3	16-50510	GUARNIZIONE IN RAME	70	16-45542-0-35	GRIGLIA RADIATORE	137	12-84861-0-52	COPRICATENA	204	15-38020	FLAP
4	29-09114	TUBO FRENO A DISCO ANT	71	28-91941	SILENT BLOCK	138	12-06770	CATENA 5/8x1/4 P 100	205	12-81470	COPERTURA 4,00x18
5	22-18531	MANOPOLE -COPIA-	72	11-54521	BULLONE 8x16	139	22-11220	MAGLIA CATENA	206	12-89432	CORONA Z 42
6	12-55091	COMANDO GAS	73	29-11342	TELAIO COLLEGAMENTO SX	140	31-63890	VITE TCCE 8x20	207	31-63930	VITE TSPCE 8x20
7	12-55960	COPERCHIETTO COMDO GAS	74	11-63960	BULLONE 10x140	141	13-21846	DADO SPEC AMMORTIZZ	208	12-98010	CUSCINETTO 20x42x12
8	16-34080	GOMMINO DI PROTEZIONE	75	31-21530	VENTOLA	142	10-03714	AMMORTIZATORE	209	25-98770	PROTEZIONE CUSCINETTO
9	29-14791-0-52	TRASMISSIONE GAS	76	14-01000-1-00	ELETTROVENTOLA B4-NUDA	143	11-65021	BULLONE SPEC AMMORTIZZ	210	13-85723	DISTANZIALE POST DX
10	16-23590-0-67	GOMMA MANUBRIO	77	28-91941	SILENT BLOCK	144	15-39100	FODERO COPRISTELO AMMORTIZZ	211	25-55761	PERNO RUOTA POSTER "ERCAL"
11	13-36640	DIP LUCI NUDDO	78	31-65625	VITE TCCE 10x100	145	22-81112	MOLLA RITORNO TENDICAT	212	12-73211-0-34	COPERCHIO SCATOLA FILTRO
12	18-01671	IMPIANTO	79	28-98011-0-59	SUPPORTO ELETTROVENTOLA	146	16-22500	GOMMINO TENDICATENA	213	25-24411	PARASCHIZZI SCATOLA FILTRO
13	22-18531	MANOPOLE -COPIA-	80	29-15861	TUBO RADIAT-POMPA ACQUA	147	25-25952	PATTINO TENDICAT COMPL	214	10-66680	ANELLO OR 28 25 VYTON
14	21-27081	LEVA FAIZ NUDA	81	15-15230	FASCETTA 14/24	148	11-65021	BULLONE SPEC AMMORTIZZ	215	10-66680	ANELLO OR 28 25 VYTON
15	21-02421	LEVA COMANDO FRIZIONE	82	31-63881	VITE TCCE 8x16 TESTA BASSA	149	11-28811	BOCCOLA PER SNODD SFERICO	216	15-26051	FILTRO IN SPUGNA
16	22-38700	MOLLA	83	15-15230	FASCETTA 14/24	150	10-67361	ANELLO -OR- AMMORTIZZ	217	22-08023-0-57	MOZZO POST CON CUSCINETTI
17	31-88600	VITE	84	29-15881	TUBO RADIATORE-MOTORE	151	28-93021	SNODD SFERICO AMMORTIZZ	218	13-62710	DISTANZIALE POST INTERNO
18	16-50510	GUARNIZIONE IN RAME	85	28-91500	SILENT BLOCK	152	11-26611	BOCCOLA PEDALE FRENO	219	13-39311	DISCO FRENO POST
19	29-09092	TUBO FRIZIONE IDRAULICA	86	11-28500	BOCCOLA	153	11-22220	BOCCOLA A RULLINI	220	12-98010	CUSCINETTO 20x42x12
20	22-20452	MANUBRIO	87	31-30540	VITE TTIC 6x16	154	28-93130	STAFFA BLOCC ASTA FRENO	221	25-98770	PROTEZIONE CUSCINETTO
21	22-28692-0-35	MASCHERINA PORTAFARO	88	28-99292	SUPPORTO PEDANA DX	155	25-91180	POMPA FRENO POSTER	222	13-85734	DISTANZIALE POST SX
22	18-01513	IMPIANTO COLLEG TO FARO ANTER	89	25-32520	PEDANA P/PIEDI DX	156	16-50510	GUARNIZIONE RAME 10x15x1	223	27-71210	RONDELLA 17x31x3
23	12-03160-0-59	CAPPUCCIO LAMPADA FARO ANTER	90	22-62010	MOLLA PEDANA DX	157	31-63910	VITE TCCE 8x30	224	27-24661	RAGGIO POST LATO DISCO
24	21-16750	LAMPADA ANTERIORE	91	28-97415	STAFFA SUPPORTO TESTA	158	28-99302	SUPPORTO PEDANA SX	225	23-10110	NIPPLES RAGGIO POSTER
25	31-29860	VITE 5x16	92	28-97415	STAFFA SUPPORTO TESTA	159	18-01514	IMPIANTO INTERRUOTORE STOP	226	27-24664	RAGGIO POST LATO DISCO/CORONA
26	25-15192-0-44	PARAF ANTER C/DECALCO	93	28-95325-0-59	SUPPORTO BOBINA	160	13-46370	DISTANZIALE	227	27-24663	RAGGIO POST LATO CORONA
27	25-98871-0-44	PROTEZIONE FORCELLA DX	94	29-11960	TERMINO INTERRUOTORE	161	18-87000	INTERRUPTORE STOP	228	28-98095-0-59	SUPPORTO FISSAGGIO FILTRO
28	20-02520	KIT DISTANZIALI PARAF ANTER	95	16-49500	GUARNIZIONE IN RAME	162	10-84090	ASTA POMPA FRENO POST	229	28-91862	SILENZIATORE COMPLETO
29	28-98273-0-44	SUPPORTO FORCELLA DX	96	29-01821	TAPPO RADIATORE	163	31-63940	VITE TSPCE 8x25	230	16-29600	GOMMINO PER SILENZIATORE
30	20-02520	KIT DISTANZIALI PARAF ANTER	97	16-44561-0-59	GRIGLIA SX	164	22-90050	MOZZETTO CON PEDANINA			
31	28-98274-0-44	SUPPORTO FORCELLA SX	98	16-44560-0-59	GRIGLIA DX	165	28-95261	STAFFA INTERRUOTORE STOP			
32	25-98881-0-44	PROTEZIONE FORCELLA SX	99	28-91940	SILENT-BLOCK	166	22-03352	MARMITTA CENTRALE			
33	25-03042	PINZA FRENO ANTER	100	27-23631	RADIATORE	167	10-67100	ANELLO OR 52 07 VYTON			
34	16-50510	GUARNIZIONE IN RAME	101	10-09221	AVVISATORE ACUSTICO	168	10-67100	ANELLO OR 52 07 VYTON			
35	29-09114	TUBO FRENO A DISCO ANT	102	10-66860	ANELLO OR 34 6x2 62	169	16-23321	GOMMA CARTER PARASASSI			
36	11-65040	BULLONE SPEC TUBO FRENO	103	10-67390	ANELLO PARAPOLVERE	170	12-32182	CARTER PARASASSI			
37	27-24192	RAGGIO ANTER LATO DISCO	104	12-98300	CUSCINETTO CONICO	171	25-54450	PERNO PEDANINA FRENO			
38	27-24193	RAGGIO ANTER LATO CONTRA-KM	105	29-11482	TELAIO ANTERIORE	172	22-62090	MOLLA RITORNO PEDANINA			
39	23-10100	NIPPLES RAGGIO ANTER	106	12-98300	CUSCINETTO CONICO	173	25-28101	PEDALE FRENO			
40	15-08044	FORCELLA	107	28-17750	SCODELLINO PARAPOLVERE	174	22-62171	MOLLA RITORNO PEDALE FR			
41	28-97232	STAFFA CONTRA-KM	108	16-21910-0-59	GOMMINO PASSAFILI	175	13-29510	DADO SPEC FORCELLONE			
42	12-09360	CONTRA-KM	109	29-10512	TAPPO SERBATOIO	176	27-67500	RONDELLA SPOSS 16x25			
43	29-25400-0-52	TRASMISSIONE CONTRA-KM	110	10-66680	ANELLO OR 28 25 VYTON	177	13-49200	DISTANZIALE FORCELL			
44	25-56812	PERNO RUOTA ANTER "ERCAL"	111	31-02171	VALVOLA SFIATO	178	11-23000	BOCCOLA A RULLI 22x28x18			
45	27-32462	RINVIO CONTRA-KM	112	12-88514-0-44	COPRISERBATOIO	179	31-63950	VITE TSPCE 8x30			
46	13-85430	DISTANZIALE ANT DX	113	27-28091	REGOLATORE ELETTRONICO	180	29-10080-0-52	TASSELLO GUIDACATENA			
47	25-98760	PROTEZIONE CUSCINETTO	114	15-24650	FILTRO BENZINA	181	31-30600	VITE 6x16 TSPCE			
48	12-98010	CUSCINETTO 20x42x12	115	27-79951	RUBINETTO	182	15-49592	FORCELLONE			
49	12-16410	CAMERA 2 75x21	116	16-23325	GOMMA SUPPORTO CENTRALINA	183	25-55770	PERNO FORCELLONE			
50	13-55240	DISTANZIALE COPRIDISCO	117	12-41824	CENTRALINA	184	28-98572-0-66	SUPPORTO CAVALLETTO			
51	12-88261-0-35	COPRIDISCO ANTER	118	31-30530	VITE TTIC 6x12	185	22-47024	MOLLA CAVALLETTO			
52	12-79400	COPERTURA 2 75x21	119	25-19683-0-34	PARAF POSTER C/DECALCO	186	12-39932-0-66	CAVALLETTO			
53	15-38200	FLAP 21	120	25-91760	PORTALAMPADA FANALINO POST	187	31-24500	VITE TCIC 4x8			
54	12-42531	CERCHIO ANTER 21	121	21-15520	LAMPADA 12V-4W	188	12-88052-0-52	COPRIDISCO POSTER INF			
55	22-07190-0-57	MOZZO ANTERIORE	122	15-01821	FANALINO POSTERIORE	189	29-11860	TENDICATENA			
56	13-62250	DISTANZIALE DISCO FRENO	123	15-02502	FELTRO ISOLANTE PER MARMITTA	190	13-21845	DADO SPECIALE			
57	22-31980	MOLLA A TRAZZA	124	12-54320-1-59	CODINO SILENZIATORE	191	28-94550	STAFFA REGGIPINZA			
58	27-57510	RONDELLA 6x18	125	12-88412	COPRIMARMITTA	192	25-03042	PINZA FRENO POSTER			
59	11-49510	BULLONE 6x25	126	28-12742-0-59	SCATOLA FILTRO	193	13-29600	DADO 16x15			
60	12-98010	CUSCINETTO 20x42x12	127	18-01423	IMPIANTO FANALINO POSTERIORE	194	11-49010	BULLONE 6x20			
61	25-98760	PROTEZIONE CUSCINETTO	128	25-57995	PIASTRA SUPPORTO PARAF POST	195	27-57510	RONDELLA 6x18			
62	13-85060	DISTANZIALE ANT SX	129	15-15380	FASCETTA 33/53	196	22-31980	MOLLA A TRAZZA			
63	15-17500	FERMAFASCIONI ANTER	130	22-13641	MANICOTTO SCATOLA FILTRO	197	13-62250	DISTANZIALE DISCO FRENO			
64	27-48000	RONDELLA 8 GROWER	131	28-95311	STAFFA SERBATOIO OLIO	198	11-65040	BULLONE SPEC TUBO FRENO			
65	13-17000	DADO 8x8	132	28-05101	SERBATOIO OLIO FRENI	199	29-09141	TUBO FRENO A DISCO POST COMPL			
66	29-16243	TUBO SCARICO	133	11-55700	BULLONE 8x45	200	16-50510	GUARNIZIONE IN RAME			
67	13-62700	DISTANZIALE ANTER INTERNO	134	13-46530	DISTANZIALE 8x12x17	201	15-14300	FASCETTA TUBO FRENO			

PARTICOLARI NON FIGURANTI

12-43030	CHIAVE CANDELA
13-34015	DECALCO PARAFANGO ANT
13-34016	DECALCO PARAFANGO POST
13-33811	DECALCO COMPLETAMENTO
13-33965	DECALCO MASCHERINA ANT
16-33880	GOMMINO DI PROTEZIONE
27-02562-0-57	RUOTA ANT COMPL NON GOMMATA
27-02562-4-57	RUOTA ANT COMPL GOMMATA
27-04694-0-57	RUOTA POST COMPL NON GOMMATA
27-04694-4-57	RUOTA POST COMPL GOMMATA
28-92920	SPECCHIO RETROVISORE

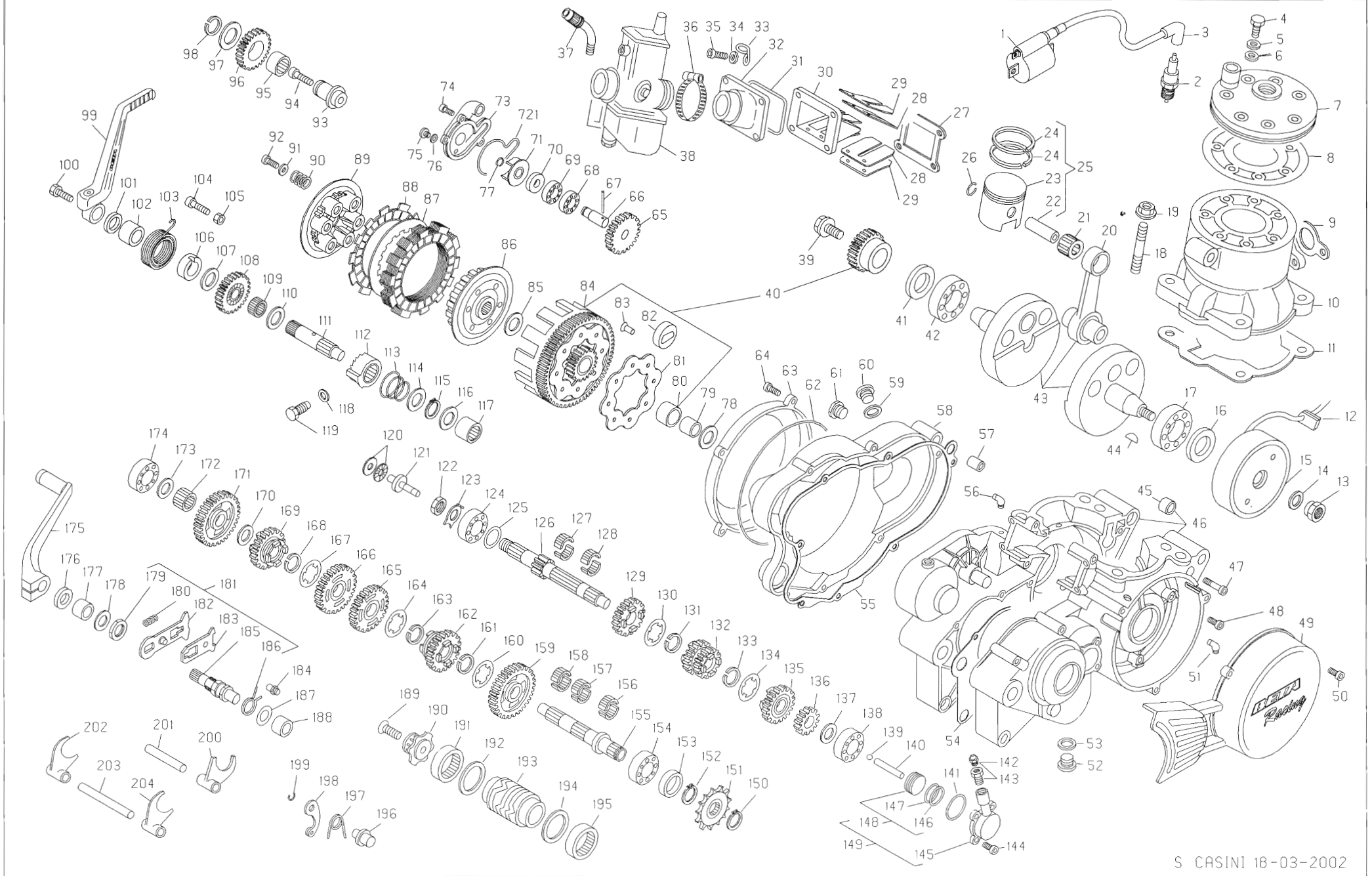
BETA

MOTORE REV - 125 cc

COD 37-62963-0-00

DAL MOTORE N

ES-M0280





MOTORE REV - 125 cc

COD 37-62963-0-00

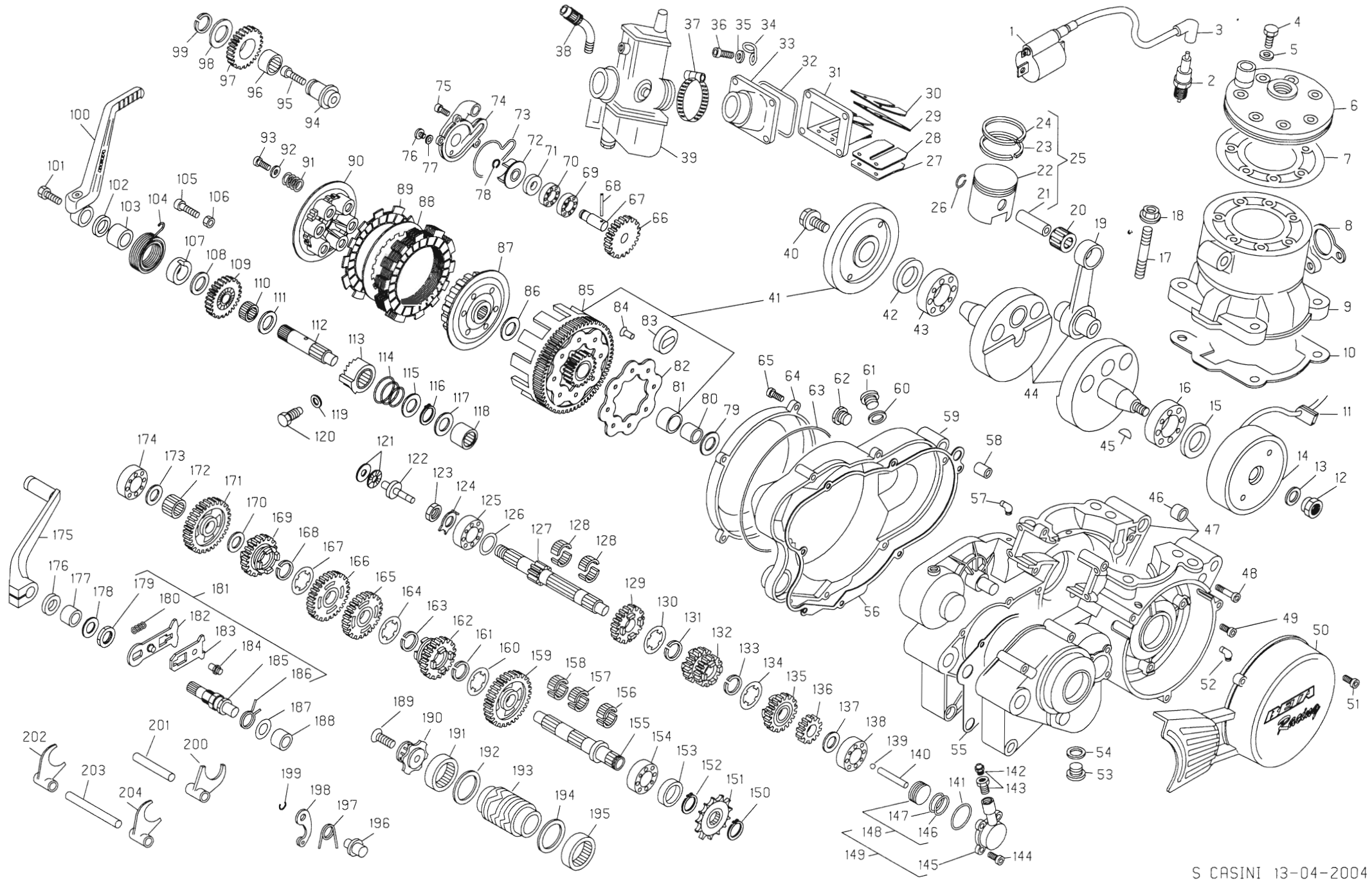
DAL MOTORE N

ES-MI280

N	CODICE	DESCRIZIONE	N	CODICE	DESCRIZIONE	N	CODICE	DESCRIZIONE	N	CODICE	DESCRIZIONE
1	11 20681	BOBINA ATE ELETTRONICA	56	27 23470	RACCORDO PER SFIATO	111	10 15132 8	ALBERO MESSA IN MOTO	166	18 64820 8	INGRANAGGIO 4 SU SEC
2	12 25210	CANDELA CHAMPION N7YCC	57	16 37010	GRANO RIFERIMENTO 9x15	112	22 14110 8	MANICOTTO MM	167	27 73870	RONDELLA SPEC CAMBIO
3	27 13550	RACCORDO CANDELA SCHEMATO	58	12 62662 0 67	COPERCHIO FRIZIONE INT	113	22 36560	MOLLA CONICA MANIC	168	28 25460	SEEGER 20 SW
4	11 52425	BULLONE SPEC 7x33	59	16 53600	GUARNIZIONE 16x22 5x1	114	27 73630	RONDELLA SPESS 20x30	169	18 66410 8	INGRANAGGIO 5 SU SEC
5	27 46500	RONDELLA 7x14	60	29 10290	TAPPO ALIMENTAZ OLIO	115	28 25400	SEEGER 20E	170	27 73560	RONDELLA SPESS 18x27x0 8
6	27 45100	RONDELLA 7x12x0 5 RAME	61	29 10030	TAPPO SPIA OLIO	116	27 64500	RONDELLA SPESS 15x25	171	18 43070 8	INGRANAGGIO 1 SU SEC
7	29 12050 0 57	TESTA	62	10 67340	ANELLO OR COP FRIZ EST	117	11 22400	BOCCOLA A RULLI 15x21x12	172	16 16560	GABBIA 18x22x10
8	16 67207	GUARNIZIONE CILINDRO-TESTA	63	12 63110 0 67	COPERCHIO FRIZ EST	118	16 52000	GUARNIZIONE 12x16x15	173	27 64500	RONDELLA SPESS 15x25
9	16 80711	GUARNIZIONE SCARICO	64	31 34510	VITE BRUGOLA TCCE 6x20	119	11 65501	BULLONE SPEC MANICOTTO	174	12 94000	CUSCINETTO 15x35x11
10	12 51831 0 57	CILINDRO D 54	65	18 82630	INGRANAGGIO POMPA ACQUA	120	16 11370	GABBIA REGGISP 15x28x2	175	21 21150	LEVA COMANDO CAMBIO
11	16 61761	GUARNIZIONE BASE CIL	66	10 27740	ALBERO POMPA ACQUA	121	25 60410	PIATTELLO SPINGIDISCO	176	10 48000	ANELLO PARAOLIO 12x22x5
12	16 33571	GOMMINO PASSAFILI	67	27 84100	RULLINO Ø 2x218	122	13 28950	DADO SPEC 14x125x7	177	11 22200	BOCCOLA A RULLI 12x18x12
13	13 27115	DADO SPEC 16x125 CH 24	68	12 93420	CUSCINETTO 10x22x6	123	27 74760	RONDELLA FERMADADO	178	27 60000	RONDELLA SPESS 12x22
14	27 57760	RONDELLA SPEC VOLANO	69	12 93410	CUSCINETTO 10x22x6 SCH	124	12 98980	CUSCINETTO 20x52x15	179	13 29520	DADO SPEC 16x125x6
15	31 03227	VOLANO DIGITALE	70	10 44610	ANELLO PARAOLIO 10x18x4	125	27 73630	RONDELLA SPESS 20x30	180	22 68010	MOLLA VENTAGLIO
16	10 64660	ANELLO PARAOLIO 25x40x7	71	31 21840	VENTOLA POMPA ACQUA	126	10 23371 8	ALBERO PRIMARIO	181	10 13181 8	ALBERO COM CAMBIO COMPL
17	12 93561	CUSCINETTO 30x62x16	72	10 67360	ANELLO OR COP POMPA A	127	16 14870	GABBIA 16x21x10 2P	182	31 20970 8	VENTAGLIO C/PERNO
18	25 98051	PRIGIONIERO 8x41	73	12 67930 0 67	COPERCHIO POMPA ACQUA	128	16 14870	GABBIA 16x21x10 2P	183	31 20980 8	VENTAGLIO SCORR C/PERNO
19	13 17121	DADO M8 FLANGIATO	74	31 30000	VITE BRUGOLA TCCE 5x16	129	18 38490 8	INGRANAGGIO 5 SU PRIM	184	25 45231	PERNO RICHIAMO MOLLA
20	11 03723 8	BIELLA COMPLETA	75	31 30490 0 51	VITE TLLIC 6x8	130	27 73860	RONDELLA SPEC CAMBIO	185	10 13181	ALBERO COMANDO CAMBIO
21	16 14360	GABBIA 16x20x20	76	16 84100	GUARNIZIONE 6x12x15	131	28 25450	SEEGER 19 SW	186	22 72020	MOLLA RITORNO CC
22	28 93850	SPINOTTO	77	28 22660	SEEGER 9E	132	18 37720 8	INGRANAGGIO 3/4 SU PRIM	187	27 60000	RONDELLA SPESS 12x22
23	25 86121	PISTONE D 54	78	27 73480	RONDELLA AS 20x35x1	133	28 25450	SEEGER 19 SW	188	11 22200	BOCCOLA A RULLI 12x18x12
24	28 55700	SEGMENTO D 54	79	11 27130	BOCCOLA ACC 20x25x20 5	134	27 73860	RONDELLA SPEC CAMBIO	189	31 30510	VITE TSPECE 6x30
25	25 86121 8	PISTONE COMPLETO D 54	80	11 27140	BOCCOLA PER CORONA FRIZ	135	18 38770 8	INGRANAGGIO 6 SU PRIM	190	12 19100	CAMMA ARRESTO MARCE
26	10 42570	ANELLO FERMA SPINOTTO	81	13 42962	DISCO RITEGNO SILENT-BLOCK	136	18 32210 8	INGRANAGGIO 2 SU PRIM	191	11 23400	BOCCOLA A RULLI 30x37x12
27	16 92550	GUARNIZIONE VALVOLA	82	28 91840	SILENT-BLOCK	137	27 64500	RONDELLA SPESS 15x25	192	27 74250	RONDELLA SPESS 30x38
28	21 15360	LAMELLA PER VALVOLA	83	27 31642	RIBATTINO 5x15	138	12 94000	CUSCINETTO 15x35x11	193	12 19691	CAMMA
29	25 53670	PIASTRINA PER VALVOLA	84	12 20782	CAMPANA FRIZ	139	28 90210	SFERA D 6	194	27 74250	RONDELLA SPESS 30x38
30	31 02140	VALVOLA ASPIRAZIONE	85	27 65890	RONDELLA SPEC TAMBUR	140	10 88258	ASTA COMANDO FRIZ	195	11 23400	BOCCOLA A RULLI 30x37x12
31	10 67362	ANELLO OR PER RACCORDO	86	29 09621	TAMBURINO FRIZ	141	10 66700	ANELLO OR 29x32x15	196	25 54430	PERNO LEVA ARR MARCE
32	27 23492	RACCORDO CARBURATORE	87	13 38360	DISCO ACCIAIO	142	28 91050	SFIATO	197	22 39590	MOLLA ARRESTO MARCE
33	22 39320	MOLLA GUIDA TUBO FRIZIONE	88	13 43310	DISCO SUGHERITE	143	11 65030	BULLONE CON SFIATO	198	21 17100	LEVA ARRESTO MARCE
34	27 40500	RONDELLA 6x13	89	12 29601	CAPPELLOTTO FRIZ	144	31 29910	VITE BRUGOLA TCCE 5x12	199	28 22700	SEEGER 10E
35	31 38010	VITE BRUGOLA TCCE 6x25	90	22 65071	MOLLA FRIZ	145	12 91890 9 57	CORPO POMPA COM FRIZ	200	15 64590	FORCHETTA 28 5
36	15 15380	FASCETTA	91	27 42000	RONDELLA 6x18	146	10 66520	ANELLO OR 23 52x1 78 EPDM	201	25 51100	PERNO FORCHETTA 10x60
37	27 32100	RINVIO PER CARBURATORE	92	11 48010	BULLONE 6x16 TE	147	10 66510	ANELLO OR 2189x2 62	202	15 64570	FORCHETTA 34 5
38	12 04894	CARBURATORE MIKUNI	93	25 53190	PERNO INGRAN RINVIO	148	25 86930	PISTONE COMPL POMPA FRIZ	203	25 51110	PERNO FORCHETTA 10x103 5
39	11 64100	BULLONE SPEC INGR MOTORE	94	31 63890	VITE BRUGOLA TCCE 8x20	149	12 91890 0 57	CORPO POMPA C/PIST COMPL	204	15 64550	FORCHETTA 32 5
40	29 07312 8	TRAMISS PRIM C/CAMP	95	16 16560	GABBIA 18x22x10	150	28 25400	SEEGER 20E			
41	10 64660	ANELLO PARAOLIO 25x40x7	96	18 67822	INGRANAGGIO RINVIO	151	25 61061	PIGNONE CATENA Z II			
42	12 99561	CUSCINETTO 30x62x16	97	27 72560	RONDELLA SPESS 18x27	152	28 25400	SEEGER 20E			
43	10 00705	ALBERO MOTORE	98	28 25300	SEEGER 18E	153	10 64050	ANELLO PARAOLIO 20x37x7			
44	12 46000	CHIAVETTA 3x3 7x9 7	99	21 55161	LEVA MESSA IN MOTO	154	12 98980	CUSCINETTO 20x52x15			
45	16 41500	GRANO RIFERIMENTO 13x13	100	11 54521	BULLONE 8x16 C/RONDELLA	155	10 29371 8	ALBERO SECONDARIO			
46	12 06325 0 57	CARTER	101	10 56015	ANELLO PARAOLIO 16x22x4	156	16 16570	GABBIA 18x22x10 2P			
47	31 59010	VITE BRUGOLA TCCE 6x50	102	11 31066	BOCCOLA 16x22x12,5	157	16 16570	GABBIA 18x22x10 2P			
48	31 30020	VITE 5x25	103	22 78971	MOLLA RITORNO LEVA MM	158	16 16570	GABBIA 18x22x10 2P			
49	12 69711 1 67	COPERCHIO VOLANO	104	31 34510	VITE BRUGOLA TCCE 6x20	159	18 53110 8	INGRANAGGIO 2 SU SEC			
50	31 34510	VITE BRUGOLA TCCE 6x20	105	13 11500	DADO 6x3,5	160	27 73870	RONDELLA SPEC CAMBIO			
51	27 23470	RACCORDO PER SFIATO	106	13 55230	DISTANZIALE MOLLA MM	161	28 25460	SEEGER 20 SW			
52	29 00450	TAPPO OLIO C/CALAMITA	107	27 67500	RONDELLA SPESS 16x25	162	18 67110 8	INGRANAGGIO 6 SU SEC			
53	16 53600	GUARNIZIONE 16x22 5x1	108	18 14631 8	INGRANAGGIO MM	163	28 25460	SEEGER 20 SW			
54	16 55731	GUARNIZIONE CARTER	109	16 14300	GABBIA 16x20x10	164	27 73870	RONDELLA SPEC CAMBIO			
55	16 71681	GUARNIZIONE COP FRIZ	110	27 67500	RONDELLA SPESS 16x25	165	18 58940 8	INGRANAGGIO 3 SU SEC			

PARTICOLARI NON FIGURANTI

12 00732 8	CAMBIO COMPLETO
22 05052 8	MESSA IN MOTO COMPLETA
28 06871 8	SERIE ANELLI PARAOLIO
28 08082 8	SERIE GUARNIZIONI



N	CODICE	DESCRIZIONE	N	CODICE	DESCRIZIONE	N	CODICE	DESCRIZIONE	N	CODICE	DESCRIZIONE
1	11 20681	BOBINA ATE ELETTRONICA	50	12 69711	1 67 COPERCHIO VOLANO	105	31 34510	VITE BRUGOLA TCCE 6x20	160	27 73870	RONDELLA SPEC CAMBIO
2	12 25210	CANDELA CHAMPION N7YCC	51	31 34510	VITE BRUGOLA TCCE 6x20	106	13 11500	DADO 6x3,5	161	28 25460	SEEGER 20 SW
3	27 13550	RACCORDO CANDELA SCHEMATO	52	27 23470	RACCORDO PER SFIATO	107	13 55230	RACCORDO PER SFIATO	162	18 67110	8 INGRANAGGIO 6 SU SEC
4	11 52425	BULLONE SPEC 7x33	53	29 00450	TAPPO OLIO C/CALAMITA	108	27 67500	RONDELLA SPESS 16x25	163	28 25460	SEEGER 20 SW
5	27 45100	RONDELLA 7x12x0.5 RAME	54	16 53600	GUARNIZIONE 16x22 5x1	109	18 14631	8 INGRANAGGIO MM	164	27 73870	RONDELLA SPEC CAMBIO
6	29 12041	0 57 TESTA	55	16 55731	GUARNIZIONE CARTER	110	16 14300	GABBIA 16x20x10	165	18 58940	8 INGRANAGGIO 3 SU SEC.
7	16 67206	GUARNIZIONE CILINDRO-TESTA	56	16 71681	GUARNIZIONE COP FRIZ	111	27 67500	RONDELLA SPESS 16x25	166	18 64820	8 INGRANAGGIO 4 SU SEC
8	16 80700	GUARNIZIONE SCARICO	57	27 23470	RACCORDO PER SFIATO	112	10 15132	8 ALBERO MESSA IN MOTO	167	27 73870	RONDELLA SPEC CAMBIO
9	12.51836	0 57 CILINDRO D 64	58	16 37010	GRANO RIFERIMENTO 9x15	113	22 14110	8 MANICOTTO MM	168	28 25460	SEEGER 20 SW
10	16 61761	GUARNIZIONE BASE CIL	59	12 62662	0 67 COPERCHIO FRIZIONE INT	114	22 36560	MOLLA CONICA MANIC	169	18 66410	8 INGRANAGGIO 5 SU SEC
11	16 33571	GOMMINO PASSAFILI	60	16 53600	GUARNIZIONE 16x22 5x1	115	27 73630	RONDELLA SPESS 20x30	170	27 73560	RONDELLA SPESS 18x27x0.8
12	13 27115	DADO SPEC 16x1.25 CH.24	61	29 10290	TAPPO ALIMENTAZ OLIO	116	28 25400	SEEGER 20E	171	18 43070	8 INGRANAGGIO 1 SU SEC
13	27 57760	RONDELLA SPEC VOLANO	62	29 10030	TAPPO SPIA OLIO	117	27 64500	RONDELLA SPESS 15x25	172	16 16560	GABBIA 18x22x10
14	31 03226	VOLANO DIGITALE	63	10 67340	ANELLO OR COP FRIZ EST	118	11 22400	BOCCOLA A RULLI 15x21x12	173	27 64500	RONDELLA SPESS 15x25
15	10 64660	ANELLO PARAOLIO 25x40x7	64	12 63110	0 67 COPERCHIO FRIZ EST	119	16 52000	GUARNIZIONE 12x16x1.5	174	12 94000	CUSCINETTO 15x35x11
16	12 99561	CUSCINETTO 30x62x16	65	31 34510	VITE BRUGOLA TCCE 6x20	120	11 65501	BULLONE SPEC MANICOTTO	175	21 21150	LEVA COMANDO CAMBIO
17	25 98080	PRIGIONIERO 8x46	66	18 82630	INGRANAGGIO POMPA ACQUA	121	16 11370	GABBIA REGGISP 15x28x2	176	10 48000	ANELLO PARAOLIO 12x22x5
18	13 17121	DADO M8 FLANGIATO	67	10 27740	ALBERO POMPA ACQUA	122	25 60410	PIATTELLO SPINGIDISCO	177	11 22200	BOCCOLA A RULLI 12x18x12
19	11 03722	8 BIELLA COMPLETA (per gabbia a rulli)	68	27 84100	RULLINO Ø 2x21.8	123	13 28950	DADO SPEC 14x1.25x7	178	27 60000	RONDELLA SPESS 12x22
19	11 03721	8 BIELLA COMPLETA (con bronzina)	69	12 93420	CUSCINETTO 10x22x6	124	27 74760	RONDELLA FERMA DADO	179	13 29520	DADO SPEC 16x1.25x6
20	16 16050	GABBIA 16x20x23	70	12 93410	CUSCINETTO 10x22x6 SCH	125	12 98980	CUSCINETTO 20x52x15	180	22 68010	MOLLA VENTAGLIO
21	28 93880	SPINOTTO 16x55	71	10 44610	ANELLO PARAOLIO 10x18x4	126	27 73630	RONDELLA SPESS 20x30	181	10 13181	8 ALBERO COM CAMBIO COMPL
22	25 86200	PISTONE D 64	72	31 21840	VENTOLA POMPA ACQUA	127	10 23371	8 ALBERO PRIMARIO	182	31 20970	8 VENTAGLIO C/PERNO
23	28 51500	SEGMENTO D 64	73	10 67360	ANELLO OR COP POMPA A	128	16 14870	GABBIA 16x21x10 2P	183	31 20980	8 VENTAGLIO SCORR C/PERNO
24	28 51500	SEGMENTO D 64	74	12 67930	0 67 COPERCHIO POMPA ACQUA	129	18 38490	8 INGRANAGGIO 5 SU PRIM	184	25 45231	PERNO RICHIAMO MOLLA
25	25 86200	8 PISTONE COMPLETO D 64	75	31 30000	VITE BRUGOLA TCCE 5x16	130	27 73860	RONDELLA SPEC CAMBIO	185	10 13181	ALBERO COMANDO CAMBIO
26	10 42580	ANELLO FERMA SPINOTTO	76	31 30490	0 51 VITE TLLIC 6x8	131	28 25450	SEEGER 19 SW	186	22 72020	MOLLA RITORNO CC
27	25 59670	PIASTRINA PER VALVOLA	77	16 47500	GUARNIZIONE 6x12x1.5	132	18 37720	8 INGRANAGGIO 3/4 SU PRIM	187	27 60000	RONDELLA SPESS 12x22
28	21 15360	LAMELLA PER VALVOLA	78	28 22660	SEEGER 9E	133	28 25450	SEEGER 19 SW	188	11 22200	BOCCOLA A RULLI 12x18x12
29	21 15360	LAMELLA PER VALVOLA	79	27 73480	RONDELLA AS 20x35x1	134	27 73860	RONDELLA SPEC CAMBIO	189	31 30510	VITE TSPECE 6x30
30	25 59670	PIASTRINA PER VALVOLA	80	11 27130	BOCCOLA ACC 20x25x20.5	135	18 38770	8 INGRANAGGIO 6 SU PRIM	190	12 19100	CAMMA ARRESTO MARCE
31	31 02140	VALVOLA ASPIRAZIONE	81	11 27140	BOCCOLA PER CORONA FRIZ	136	18 32210	8 INGRANAGGIO 2 SU PRIM	191	11 23400	BOCCOLA A RULLI 30x37x12
32	10 67362	ANELLO OR PER RACCORDO	82	13 42962	DISCO RITEGNO SILENT-BLOCK	137	27 64500	RONDELLA SPESS 15x25	192	27 74250	RONDELLA SPESS 30x38
33	27 23492	RACCORDO CARBURATORE	83	28 91840	SILENT-BLOCK	138	12 94000	CUSCINETTO 15x35x11	193	12 19631	CAMMA
34	22 39320	MOLLA GUIDA TUBO FRIZIONE	84	27 31642	RIBATTINO	139	28 90210	SFERA D 6	194	27 74250	RONDELLA SPESS 30x38
35	27 40500	RONDELLA 6x13	85	12 20782	CAMPANA FRIZ	140	10 88258	ASTA COMANDO FRIZ	195	11 23400	BOCCOLA A RULLI 30x37x12
36	31 38010	VITE BRUGOLA TCCE 6x25	86	27 65890	RONDELLA SPEC TAMBUR	141	10 66700	ANELLO OR 29x32x1.5	196	25 54430	PERNO LEVA ARR MARCE
37	15 15380	FASCETTA	87	29 09621	TAMBURINO FRIZ	142	28 91050	SFIATO	197	22 39590	MOLLA ARRESTO MARCE
38	27 32100	RINVIO PER CARBURATORE	88	13 38360	DISCO ACCIAIO	143	11 65030	BULLONE CON SFIATO	198	21 17100	LEVA ARRESTO MARCE
39	12 04893	CARBURATORE MIKUNI	89	13 43310	DISCO SUGHERITE	144	31 29910	VITE BRUGOLA TCCE 5x12	199	28 22700	SEEGER 10E
40	11 64100	BULLONE SPEC INGR MOTORE	90	12 29601	CAPPELOTTO FRIZ	145	12 91890	9 57 CORPO POMPA COM FRIZ	200	15 64590	FORCHETTA 28.5
41	29 07311	8 TRASMISS PRIM C/CAMP	91	22 65071	MOLLA FRIZ	146	10 66520	ANELLO OR 23.52x1.78 EPDM	201	25 51100	PERNO FORCHETTA 10x60
42	10 64660	ANELLO PARAOLIO 25x40x7	92	27 42000	RONDELLA 6x18	147	10 66510	ANELLO OR 21.89x2.62	202	15 64570	FORCHETTA 34.5
43	12 99561	CUSCINETTO 30x62x16	93	11 48010	BULLONE 6x16 TE	148	25 86930	PISTONE COMPL POMPA FRIZ	203	25 51110	PERNO FORCHETTA 10x103.5
44	10 00704	ALBERO MOTORE (biella per gabbia)	94	25 53190	PERNO INGRAN RINVIO	149	12 91890	0 57 CORPO POMPA C/PIST COMPL	204	15 64550	FORCHETTA 32.5
44	10 00707	ALBERO MOTORE (biella con bronzina)	95	31 63890	VITE BRUGOLA TCCE 8x20	150	28 25400	SEEGER 20E			
45	12 46010	CHIARVETTA	96	16 16560	GABBIA 18x22x10	151	25 60840	PIGNONE CATENA Z 11			
46	16 41500	GRANO RIFERIMENTO 13x13	97	18 67822	INGRANAGGIO RINVIO	152	28 25400	SEEGER 20E			
47	12 06324	0 57 CARTER	98	27 72560	RONDELLA SPESS 18x27	153	10 64050	ANELLO PARAOLIO 20x37x7			
48	31 59010	VITE BRUGOLA TCCE 6x50	99	28 25300	SEEGER 18E	154	12 98980	CUSCINETTO 20x52x15			
49	31 30020	VITE 5x25	100	21 55161	LEVA MESSA IN MOTO	155	10 29371	8 ALBERO SECONDARIO			
			101	11 54521	BULLONE 8x16 C/RONDELLA	156	16 16570	GABBIA 18x22x10 2P			
			102	10 56015	ANELLO PARAOLIO 16x22x4	157	16 16570	GABBIA 18x22x10 2P			
			103	11 31066	BOCCOLA 16x22x12.5	158	16 16570	GABBIA 18x22x10 2P			
			104	22 78971	MOLLA RITORNO LEVA MM	159	18 53110	8 INGRANAGGIO 2 SU SEC			

PARTICOLARI NON FIGURANTI

12	00732	8	CAMBIO COMPLETO
22	05052	8	MESSA IN MOTO COMPLETA
28	06871	8	SERIE ANELLI PARAOLIO
28	08081	8	SERIE GUARNIZIONI

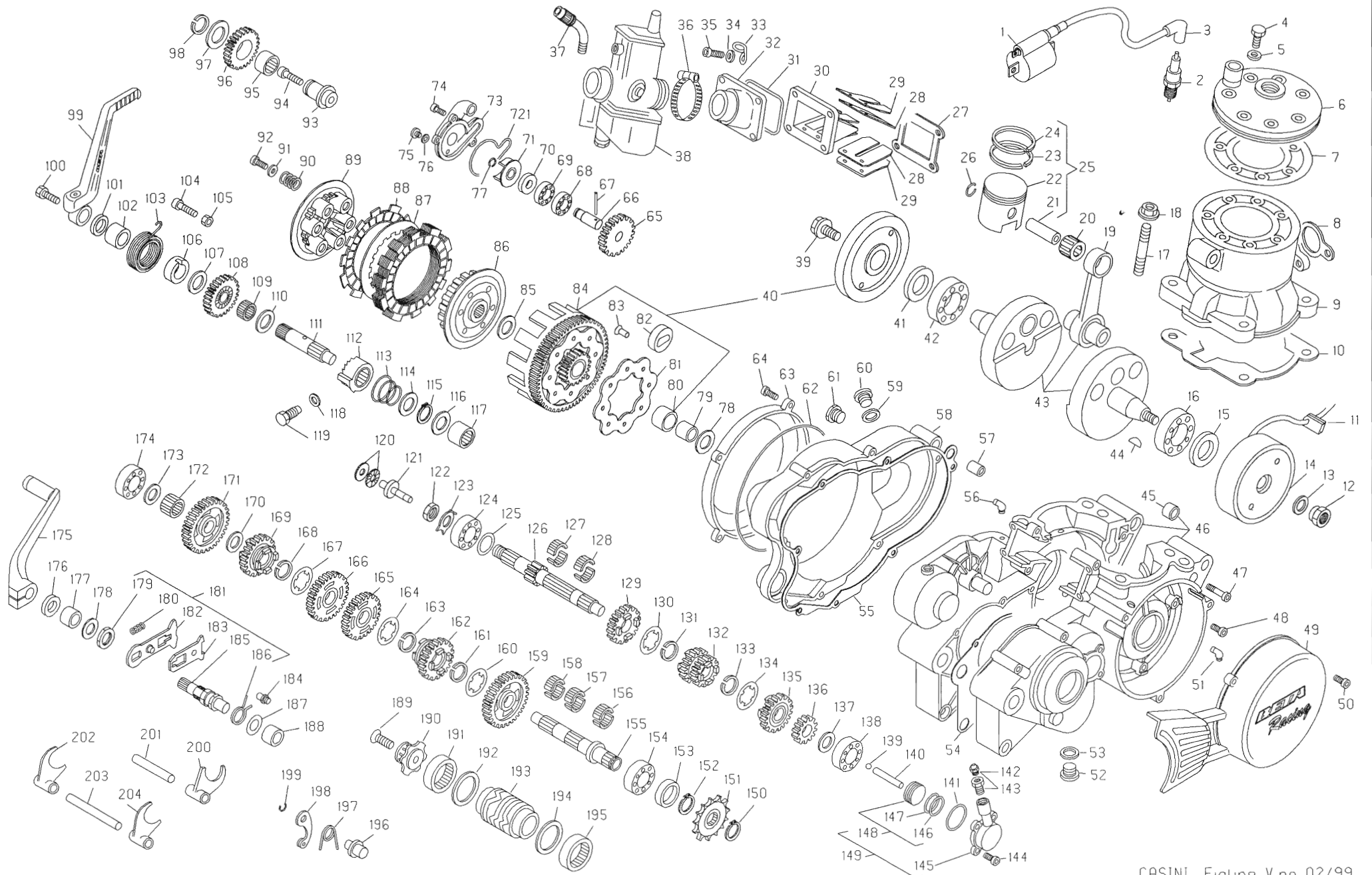


MOTORE REV 3 250cc

COD 37-66074-0-00

DAL MOTORE N. 018364

ES-M0101





MOTORE REV 3 250cc

COD 37-66074-0-00

DAL MOTORE N 018364

ES-M1101

N	CODICE	DESCRIZIONE	N	CODICE	DESCRIZIONE	N	CODICE	DESCRIZIONE	N	CODICE	DESCRIZIONE
1	11 20681	BOBINA ATE ELETTRONICA	56	27 23470	RACCORDO PER SFIATO	111	10 15132 8	ALBERO MESSA IN MOTO	166	18 64820 8	INGRANAGGIO 4 SU SEC
2	12 25210	CANDELA CHAMPION N7YCC	57	16 37010	GRANO RIFERIMENTO 9x15	112	22 14110 8	MANICOTTO MM	167	27 73870	RONDELLA SPEC CAMBIO
3	27 13550	RACCORDO CANDELA SCHEMATO	58	12 62662 0 67	COPERCHIO FRIZIONE INT	113	22 36560	MOLLA CONICA MANIC	168	28 25460	SEEGER 20 SW
4	11 52425	BULLONE SPEC 7x33	59	16 53600	GUARNIZIONE 16x22x5x1	114	27 73630	RONDELLA SPESS 20x30	169	18 66410 8	INGRANAGGIO 5 SU SEC
5	27 45100	RONDELLA 7x12x0.5 RAME	60	29 10290	TAPPO ALIMENTAZ OLIO	115	28 25400	SEEGER 20E	170	27 73560	RONDELLA SPESS 18x27x0.8
6	29 12091 0 57	TESTA	61	29 10030	TAPPO SPIA OLIO	116	27 64500	RONDELLA SPESS 15x25	171	18 43070 8	INGRANAGGIO 1 SU SEC
7	16 67204	GUARNIZIONE CILINDRO-TESTA	62	10 67340	ANELLO OR COP FRIZ EST	117	11 22400	BOCCOLA A RULLI 15x21x12	172	16 16560	GABBIA 18x22x10
8	16 80700	GUARNIZIONE SCARICO	63	12 63110 0 67	COPERCHIO FRIZ EST	118	16 52000	GUARNIZIONE 12x16x1.5	173	27 64500	RONDELLA SPESS 15x25
9	12 51841 0 57	CILINDRO D 72.5	64	31 34510	VITE BRUGOLA TCCE 6x20	119	11 65501	BULLONE SPEC MANICOTTO	174	12 94000	CUSCINETTO 15x35x11
10	16 61761	GUARNIZIONE BASE CIL	65	18 82630	INGRANAGGIO POMPA ACQUA	120	16 11370	GABBIA REGGISP 15x28x2	175	21 21150	LEVA COMANDO CAMBIO
11	16 33571	GOMMINO PASSAFILI	66	10 27740	ALBERO POMPA ACQUA	121	25 60410	PIATTIELLO SPINGIDISCO	176	10 48000	ANELLO PARAOLIO 12x22x5
12	13 27115	DADO SPEC 16x1.25 CH24	67	27 84100	RULLINO Ø 2x21.8	122	13 28950	DADO SPEC 14x1.25x7	177	11 22200	BOCCOLA A RULLI 12x18x12
13	27 57760	RONDELLA SPEC VOLANO	68	12 93420	CUSCINETTO 10x22x6	123	27 74760	RONDELLA FERMADADO	178	27 60000	RONDELLA SPESS 12x22
14	31 03226	VOLANO DIGITALE	69	12 93410	CUSCINETTO 10x22x6 SCH	124	12 98980	CUSCINETTO 20x52x15	179	13 29520	DADO SPEC 16x1.25x6
15	10 64660	ANELLO PARAOLIO 25x40x7	70	10 44610	ANELLO PARAOLIO 10x18x4	125	27 73630	RONDELLA SPESS 20x30	180	22 68010	MOLLA VENTAGLIO
16	12 99561	CUSCINETTO 30x62x16	71	31 21840	VENTOLA POMPA ACQUA	126	10 23371 8	ALBERO PRIMARIO	181	10 13181 8	ALBERO COM CAMBIO COMPL
17	25 98080	PRIGIONIERO 8x46	72	10 67360	ANELLO OR COP POMPA A	127	16 14870	GABBIA 16x21x10 2P	182	31 20970 8	VENTAGLIO C/PERNO
18	13 17121	DADO M8 FLANGIATO	73	12 67930 0 67	COPERCHIO POMPA ACQUA	128	16 14870	GABBIA 16x21x10 2P	183	31 20980 8	VENTAGLIO SCORR C/PERNO
19	11 03720 8	BIELLA COMPLETA	74	31 30000	VITE BRUGOLA TCCE 5x16	129	18 38490 8	INGRANAGGIO 5 SU PRIM	184	25 45231	PERNO RICHIAMO MOLLA
20	16 16700	GABBIA 18x22x22	75	31 30490 0 51	VITE TITIC 6x8	130	27 73860	RONDELLA SPEC CAMBIO	185	10 13181	ALBERO COMANDO CAMBIO
21	28 94120	SPINOTTO 18x52	76	16 47500	GUARNIZIONE 6x12x1.5	131	28 25450	SEEGER 19 SW	186	22 72020	MOLLA RITORNO CC
22	25 86570	PISTONE D 72.5	77	28 22660	SEEGER 9E	132	18 37720 8	INGRANAGGIO 3/4 SU PRIM	187	27 60000	RONDELLA SPESS 12x22
23	28 52200	SEGMENTO D 72.5	78	27 73480	RONDELLA AS 20x35x1	133	28 25450	SEEGER 19 SW	188	11 22200	BOCCOLA A RULLI 12x18x12
24	28 52200	SEGMENTO D 72.5	79	11 27130	BOCCOLA ACC 20x25x20.5	134	27 73860	RONDELLA SPEC CAMBIO	189	31 30510	VITE TSPCE 6x30
25	25 86570.8	PISTONE COMPLETO D 72.5	80	11 27140	BOCCOLA PER CORONA FRIZ	135	18 38770 8	INGRANAGGIO 6 SU PRIM	190	12 91900	CAMMA ARRESTO MARCE
26	10 42600	ANELLO FERMA SPINOTTO	81	13 42962	DISCO RITEGNO SILENT-BLOCK	136	18 32210 8	INGRANAGGIO 2 SU PRIM	191	11 23400	BOCCOLA A RULLI 30x37x12
27	16 92550	GUARNIZIONE VALVOLA	82	28 91840	SILENT-BLOCK	137	27 64500	RONDELLA SPESS 15x25	192	27 74250	RONDELLA SPESS 30x38
28	21 15360	LAMELLA PER VALVOLA	83	27 31642	RIBATTINO 5x15	138	12 94000	CUSCINETTO 15x35x11	193	12 19691	CAMMA
29	25 59670	PIASTRINA PER VALVOLA	84	12 20782	CAMPANA FRIZ	139	28 90210	SFERA D 6	194	27 74250	RONDELLA SPESS 30x38
30	31 02140	VALVOLA ASPIRAZIONE	85	27 65890	RONDELLA SPEC TAMBUR	140	10 88258	ASTA COMANDO FRIZ	195	11 23400	BOCCOLA A RULLI 30x37x12
31	10 67362	ANELLO OR PER RACCORDO	86	29 09621	TAMBURINO FRIZ	141	10 66700	ANELLO OR 29x32x15	196	25 54430	PERNO LEVA ARR MARCE
32	27 23492	RACCORDO CARBURATORE	87	13 38360	DISCO ACCIAIO	142	28 91050	SFIATO	197	22 39590	MOLLA ARRESTO MARCE
33	22 39320	MOLLA GUIDA TUBO FRIZIONE	88	13 43310	DISCO SUGHERITE	143	11 65030	BULLONE CON SFIATO	198	21 17100	LEVA ARRESTO MARCE
34	27 40500	RONDELLA 6x13	89	12 29601	CAPPELLOTTO FRIZ	144	31 29910	VITE BRUGOLA TCCE 5x12	199	28 22700	SEEGER 10E
35	31 38010	VITE BRUGOLA TCCE 6x25	90	22 65071	MOLLA FRIZ	145	12 91890 9 57	CORPO POMPA COM FRIZ	200	15 64590	FORCHETTA 28.5
36	15 15380	FASCETTA	91	27 42000	RONDELLA 6x18	146	10 66520	ANELLO OR 23.52x1.78 EPDM	201	25 51100	PERNO FORCHETTA 10x60
37	27 32100	RINVIO PER CARBURATORE	92	11 48010	BULLONE 6x16 TE	147	10 66510	ANELLO OR 21.89x2.62	202	15 64570	FORCHETTA 34.5
38	12 04890	CARBURATORE MIKUNI	93	25 53190	PERNO INGRAN RINVIO	148	25 86930	PISTONE COMPL POMPA FRIZ	203	25 51110	PERNO FORCHETTA 10x103.5
39	11 64100	BULLONE SPEC INGR MOTORE	94	31 63890	VITE BRUGOLA TCCE 8x20	149	12 91890 0 57	CORPO POMPA C/PIST COMPL	204	15 64550	FORCHETTA 32.5
40	29 07311 8	TRASSMISS PRIM C/CAMP	95	16 16560	GABBIA 18x22x10	150	28 25400	SEEGER 20E			
41	10 64660	ANELLO PARAOLIO 25x40x7	96	18 67822	INGRANAGGIO RINVIO	151	25 60840	PIGNONE CATENA Z 11			
42	12 99561	CUSCINETTO 30x62x16	97	27 72560	RONDELLA SPESS 18x27	152	28 25400	SEEGER 20E			
43	10 00703	ALBERO MOTORE	98	28 25300	SEEGER 18E	153	10 64050	ANELLO PARAOLIO 20x37x7			
44	12 46000	CHIAVETTA 3x3 7x9.7	99	21 55161	LEVA MESSA IN MOTO	154	12 98980	CUSCINETTO 20x52x15			
45	16 41500	GRANO RIFERIMENTO 13x13	100	11 54521	BULLONE 8x16 C/RONDELLA	155	10 29371 8	ALBERO SECONDARIO			
46	12 06324 0 57	CARTER	101	10 56015	ANELLO PARAOLIO 16x22x4	156	16 16570	GABBIA 18x22x10 2P			
47	31 59010	VITE BRUGOLA TCCE 6x50	102	11 31066	BOCCOLA 16x22x12.5	157	16 16570	GABBIA 18x22x10 2P			
48	31 30020	VITE 5x25	103	22 78971	MOLLA RITORNO LEVA MM	158	16 16570	GABBIA 18x22x10 2P			
49	12 69711 1 67	COPERCHIO VOLANO	104	31 34510	VITE BRUGOLA TCCE 6x20	159	18 53110 8	INGRANAGGIO 2 SU SEC			
50	31 34510	VITE BRUGOLA TCCE 6x20	105	13 11500	DADO 6x3.5	160	27 73870	RONDELLA SPEC CAMBIO			
51	27 23470	RACCORDO PER SFIATO	106	13 55230	DISTANZIALE MOLLA MM	161	28 25460	SEEGER 20 SW			
52	29 00450	TAPPO OLIO C/CALAMITA	107	27 67500	RONDELLA SPESS 16x25	162	18 67110 8	INGRANAGGIO 6 SU SEC			
53	16 53600	GUARNIZIONE 16x22.5x1	108	18 14631 8	INGRANAGGIO MM	163	28 25460	SEEGER 20 SW			
54	16 55731	GUARNIZIONE CARTER	109	16 14300	GABBIA 16x20x10	164	27 73870	RONDELLA SPEC CAMBIO			
55	16 71681	GUARNIZIONE COP FRIZ	110	27 67500	RONDELLA SPESS 16x25	165	18 58940 8	INGRANAGGIO 3 SU SEC			

PARTICOLARI NON FIGURANTI

12 00732 8	CAMBIO COMPLETO
22 05052 8	MESSA IN MOTO COMPLETA
28 06871 8	SERIE ANELLI PARAOLIO
28 08081 8	SERIE GUARNIZIONI

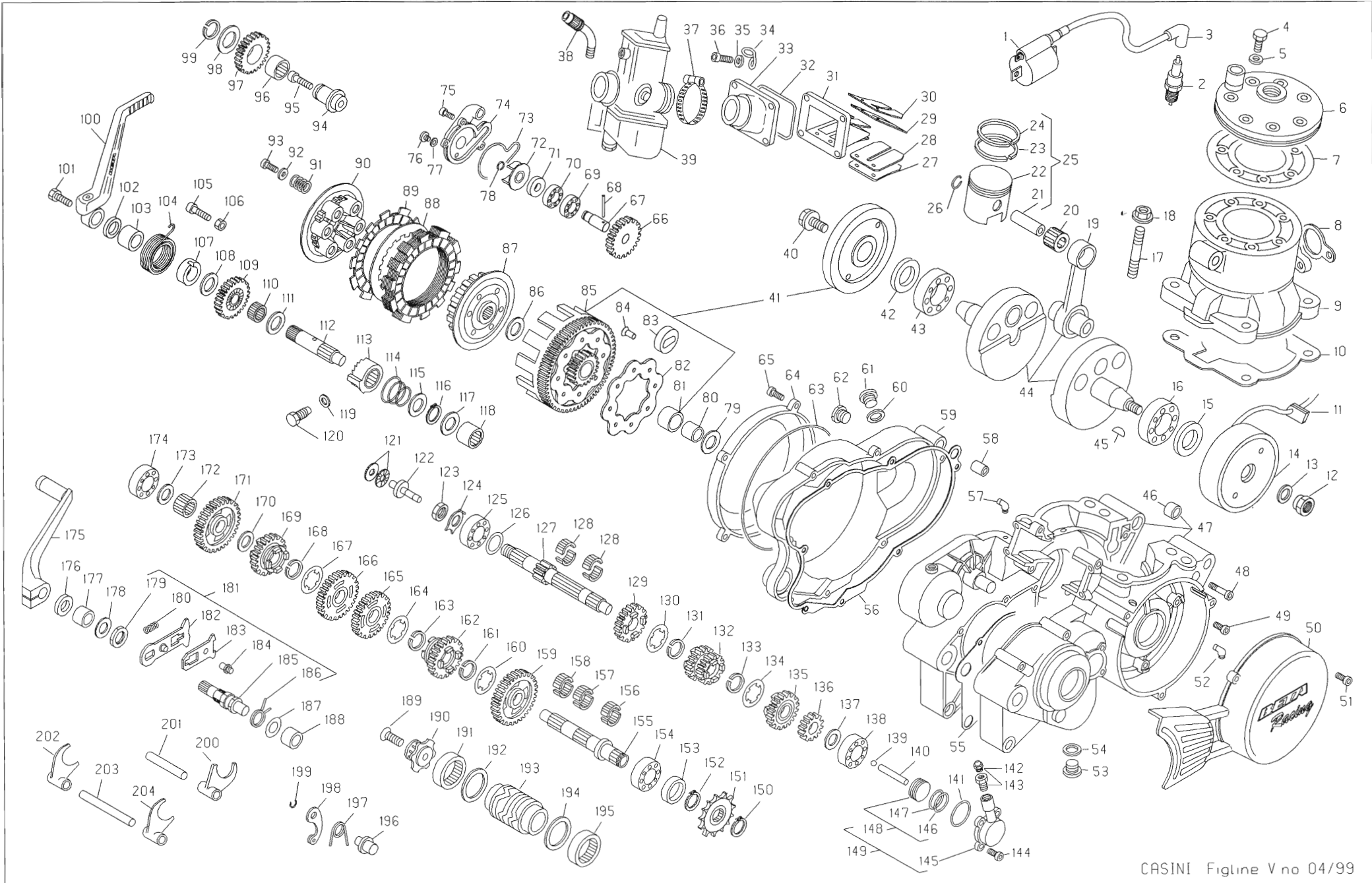


MOTORE REV 3 270cc

COD 37-66088-0-00

DAL MOTORE N 018364

ES-M0200





MOTORE REV 3 270cc

COD 37-66088-0-00

DAL MOTORE N 018364

ES-MI200

N	CODICE	DESCRIZIONE	N	CODICE	DESCRIZIONE	N	CODICE	DESCRIZIONE	N	CODICE	DESCRIZIONE
1	11 20681	BOBINA ATE ELETTRONICA	56	16 71681	GUARNIZIONE COP FRIZ	111	27 67500	RONDELLA SPESS 16x25	166	18 64820 8	INGRANAGGIO 4 SU SEC
2	12 25210	CANDELA CHAMPION N7YCC	57	27 23470	RACCORDO PER SFIATO	112	10 15132 8	ALBERO MESSA IN MOTO	167	27 73870	RONDELLA SPEC CAMBIO
3	27 13550	RACCORDO CANDELA SCHEMATO	58	16 37010	GRANO RIFERIMENTO 9x15	113	22 14110 8	MANICOTTO MM	168	28 25460	SEEGER 20 SW
4	11 52425	BULLONE SPEC 7x33	59	12 62662 0 67	COPERCHIO FRIZIONE INT	114	22 36560	MOLLA CONICA MANIC	169	18 66410 8	INGRANAGGIO 5 SU SEC
5	27 45100	RONDELLA 7x12x0,5 RAME	60	16 53600	GUARNIZIONE 16x22 5x1	115	27 73630	RONDELLA SPESS 20x30	170	27 73560	RONDELLA SPESS 18x27x0 8
6	29 12142 0 57	TESTA	61	29 10290	TAPPO ALIMENTAZ OLIO	116	28 25400	SEEGER 20E	171	18 43070 8	INGRANAGGIO 1 SU SEC
7	16 67205	GUARNIZIONE CILINDRO-TESTA	62	29 10030	TAPPO SPIA OLIO	117	27 64500	RONDELLA SPESS 15x25	172	16 16560	GABBIA 18x22x10
8	16 80700	GUARNIZIONE SCARICO	63	10 67340	ANELLO OR COP FRIZ EST	118	11 22400	BOCCOLA A RULLI 15x21x12	173	27 64500	RONDELLA SPESS 15x25
9	12 51861 0 57	CILINDRO D 76	64	12 63110 0 67	COPERCHIO FRIZ EST	119	16 52000	GUARNIZIONE 12x16x15	174	12 94000	CUSCINETTO 15x35x11
10	16 61761	GUARNIZIONE BASE CIL	65	31 34510	VITE BRUGOLA TCCE 6x20	120	11 65501	BULLONE SPEC MANICOTTO	175	21 21150	LEVA COMANDO CAMBIO
11	16 33571	GOMMINO PASSAFILI	66	18 82630	INGRANAGGIO POMPA ACQUA	121	16 11370	GABBIA REGGISP 15x28x2	176	10 48000	ANELLO PARAOLIO 12x22x5
12	13 27115	DADO SPEC 16x125 CH 24	67	10 27740	ALBERO POMPA ACQUA	122	25 60410	PIATTELLO SPINGIDISCO	177	11 22200	BOCCOLA A RULLI 12x18x12
13	27 57760	RONDELLA SPEC VOLANO	68	27 84100	RULLINO Ø 2x218	123	13 28950	DADO SPEC 14x1 25x7	178	27 60000	RONDELLA SPESS 12x22
14	31 03226	VOLANO DIGITALE	69	12 93420	CUSCINETTO 10x22x6	124	27 74760	RONDELLA FERMADADO	179	13 29520	DADO SPEC 16x1 25x6
15	10 64660	ANELLO PARAOLIO 25x40x7	70	12 93410	CUSCINETTO 10x22x6 SCH	125	12 98980	CUSCINETTO 20x52x15	180	22 68010	MOLLA VENTAGLIO
16	12 99561	CUSCINETTO 30x62x16	71	10 44610	ANELLO PARAOLIO 10x18x4	126	27 73630	RONDELLA SPESS 20x30	181	10 13181 8	ALBERO COM CAMBIO COMPL
17	25 98080	PRIGIONIERO 8x46	72	31 21840	VENTOLA POMPA ACQUA	127	10 23371 8	ALBERO PRIMARIO	182	31 20970 8	VENTAGLIO C/PERNO
18	13 17121	DADO M8 FLANGIATO	73	10 67360	ANELLO OR COP POMPA A	128	16 14870	GABBIA 16x21x10 2P	183	31 20980 8	VENTAGLIO SCORR C/PERNO
19	11 03720 8	BIELLA COMPLETA	74	12 67930 0 67	COPERCHIO POMPA ACQUA	129	18 38490 8	INGRANAGGIO 5 SU PRIM	184	25 45231	PERNO RICHIAMO MOLLA
20	16 16700	GABBIA 18x22x22	75	31 30000	VITE BRUGOLA TCCE 5x16	130	27 73860	RONDELLA SPEC CAMBIO	185	10 13181	ALBERO COMANDO CAMBIO
21	28 94120	SPINOTTO 18x52	76	31 30490 0 51	VITE TTLIC 6x8	131	28 25450	SEEGER 19 SW	186	22 72020	MOLLA RITORNO CC
22	25 86672	PISTONE D 76	77	16 47500	GUARNIZIONE 6x12x15	132	18 37720 8	INGRANAGGIO 3/4 SU PRIM	187	27 60000	RONDELLA SPESS 12x22
23	28 52170	SEGMENTO D 76	78	28 22660	SEEGER 9E	133	28 25450	SEEGER 19 SW	188	11 22200	BOCCOLA A RULLI 12x18x12
24	28 52170	SEGMENTO D 76	79	27 73480	RONDELLA AS 20x35x1	134	27 73860	RONDELLA SPEC CAMBIO	189	31 30510	VITE TSPCE 6x30
25	25 86672 8	PISTONE COMPLETO D 76	80	11 27130	BOCCOLA ACC 20x25x20 5	135	18 38770 8	INGRANAGGIO 6 SU PRIM	190	12 19100	CAMMA ARRESTO MARCE
26	10 42600	ANELLO FERMA SPINOTTO	81	11 27140	BOCCOLA PER CORONA FRIZ	136	18 32210 8	INGRANAGGIO 2 SU PRIM	191	11 23400	BOCCOLA A RULLI 30x37x12
27	25 53670	PIASTRINA PER VALVOLA	82	13 42962	DISCO RITEGNO SILENT-BLOCK	137	27 64500	RONDELLA SPESS 15x25	192	27 74250	RONDELLA SPESS 30x38
28	21 15360	LAMELLA PER VALVOLA	83	28 91840	SILENT-BLOCK	138	12 94000	CUSCINETTO 15x35x11	193	12 19691	CAMMA
29	21 15360	LAMELLA PER VALVOLA	84	27 31642	RIBATTINO	139	28 90210	SFERA D 6	194	27 74250	RONDELLA SPESS 30x38
30	25 53670	PIASTRINA PER VALVOLA	85	12 20782	CAMPANA FRIZ	140	10 88258	ASTA COMANDO FRIZ	195	11 23400	BOCCOLA A RULLI 30x37x12
31	31 02140	VALVOLA ASPIRAZIONE	86	27 65890	RONDELLA SPEC TAMBUR	141	10 66700	ANELLO OR 29x32x15	196	25 54430	PERNO LEVA ARR MARCE
32	10 67362	ANELLO OR PER RACCORDO	87	29 09621	TAMBURINO FRIZ	142	28 91050	SFIATO	197	22 39590	MOLLA ARRESTO MARCE
33	27 23492	RACCORDO CARBURATORE	88	13 38360	DISCO ACCIAIO	143	11 65030	BULLONE CON SFIATO	198	21 17100	LEVA ARRESTO MARCE
34	22 39320	MOLLA GUIDA TUBO FRIZIONE	89	13 43310	DISCO SUGHERITE	144	31 29910	VITE BRUGOLA TCCE 5x12	199	28 22700	SEEGER 10E
35	27 40500	RONDELLA 6x13	90	12 29601	CAPPELLOTTO FRIZ	145	12 91890 9 57	CORPO POMPA COM FRIZ	200	15 64590	FORCHETTA 28 5
36	31 38010	VITE BRUGOLA TCCE 6x25	91	22 65071	MOLLA FRIZ	146	10 66520	ANELLO OR 23 52x1 78 EPDM	201	25 51100	PERNO FORCHETTA 10x60
37	15 15380	FASCETTA	92	27 42000	RONDELLA 6x18	147	10 66510	ANELLO OR 21 89x2 62	202	15 64570	FORCHETTA 34 5
38	27 32100	RINVIO PER CARBURATORE	93	11 48010	BULLONE 6x16 TE	148	25 86930	PISTONE COMPL POMPA FRIZ	203	25 51110	PERNO FORCHETTA 10x103 5
39	12 04893	CARBURATORE MIKUNI	94	25 53190	PERNO INGRAN RINVIO	149	12 91890 0 57	CORPO POMPA C/PIST COMPL	204	15 64550	FORCHETTA 32 5
40	11 64100	BULLONE SPEC INGR MOTORE	95	31 63890	VITE BRUGOLA TCCE 8x20	150	28 25400	SEEGER 20E			
41	29 07311 8	TRASMISS PRIM C/CAMP	96	16 16560	GABBIA 18x22x10	151	25 60840	PIGNONE CATENA Z II			
42	10 64660	ANELLO PARAOLIO 25x40x7	97	18 67822	INGRANAGGIO RINVIO	152	28 25400	SEEGER 20E			
43	12 99561	CUSCINETTO 30x62x16	98	27 72560	RONDELLA SPESS 18x27	153	10 64050	ANELLO PARAOLIO 20x37x7			
44	10 00703	ALBERO MOTORE	99	28 25300	SEEGER 18E	154	12 98980	CUSCINETTO 20x52x15			
45	12 46000	CHIAVETTA 3x3 7x9 7	100	21 55161	LEVA MESSA IN MOTO	155	10 29371 8	ALBERO SECONDARIO			
46	16 41500	GRANO RIFERIMENTO 13x13	101	11 54521	BULLONE 8x16 C/RONDELLA	156	16 16570	GABBIA 18x22x10 2P			
47	12 06324 0 57	CARTER	102	10 56015	ANELLO PARAOLIO 16x22x4	157	16 16570	GABBIA 18x22x10 2P			
48	31 59010	VITE BRUGOLA TCCE 6x50	103	11 31066	BOCCOLA 16x22x12,5	158	16 16570	GABBIA 18x22x10 2P			
49	31 30020	VITE 5x25	104	22 78971	MOLLA RITORNO LEVA MM	159	18 53110 8	INGRANAGGIO 2 SU SEC			
50	12 69711 1 67	COPERCHIO VOLANO	105	31 34510	VITE BRUGOLA TCCE 6x20	160	27 73870	RONDELLA SPEC CAMBIO			
51	31 34510	VITE BRUGOLA TCCE 6x20	106	13 11500	DADO 6x3,5	161	28 25460	SEEGER 20 SW			
52	27 23470	RACCORDO PER SFIATO	107	13 55230	DISTANZIALE MOLLA MM	162	18 67110 8	INGRANAGGIO 6 SU SEC			
53	29 00450	TAPPO OLIO C/CALAMITA	108	27 67500	RONDELLA SPESS 16x25	163	28 25460	SEEGER 20 SW			
54	16 53600	GUARNIZIONE 16x22 5x1	109	18 14631 8	INGRANAGGIO MM	164	27 73870	RONDELLA SPEC CAMBIO			
55	16 55731	GUARNIZIONE CARTER	110	16 14300	GABBIA 16x20x10	165	18 58940 8	INGRANAGGIO 3 SU SEC			

PARTICOLARI NON FIGURANTI

12 00732 8	CAMBIO COMPLETO
22 05052 8	MESSA IN MOTO COMPLETA
28 06871 8	SERIE ANELLI PARAOLIO
28 08081 8	SERIE GUARNIZIONI